

和歌山県  
消防救急デジタル無線システム  
・ 県多重無線網付帯設備再整備工事  
仕様書

令和6年3月

和歌山県

## 目次

第1章 総則	4
1. 工事概要	4
2. 適用範囲	4
3. 基本事項	4
4. 一般事項	5
5. 貸与資料	6
6. 提出書類	6
7. 諸官庁、関係機関への手続き	7
8. 請負者の協力	7
9. 損害賠償	7
10. 撤去品の処理	7
11. 施工計画書	7
12. 監理技術者等の資格	7
13. 工事安全計画書等	8
14. 施工図等	8
15. 完成図	8
16. 火災保険等	8
17. 表示板	8
18. 耐震施工	8
19. 補修など	8
20. 再使用機器	9
21. その他	9
22. 施工対象箇所	9
第2章 ネットワーク設備	10
1. 概要	10
2. 基本方針	11
3. 構成	11
4. 機能	17
5. 機器構成表	18
第3章 監視制御設備	20
1. 概要	20
2. 基本方針	20
3. 構成	20
4. 機能	22
5. 機器構成表	25
第4章 電源設備	26
1. 概要	26
2. 基本方針	27
3. 機能	27
4. 機器構成表	27
第5章 付帯設備	30
1. 概要	30
2. 基本方針	30
3. 構成	30

第6章 機器仕様.....	31
1. ネットワーク設備.....	31
2. 監視制御設備.....	37
3. 電源設備.....	42
4. 付帯設備.....	52
第7章 工事仕様.....	53
1. 基本事項.....	53
2. 共通事項.....	54
3. 屋外工事.....	55
4. 屋内工事.....	55
5. 通信機器工事.....	55
6. 調整工事.....	56
第8章 移行計画.....	56
1. 概要.....	56
2. 移行作業.....	56

## 第1章 総則

### 1. 工事概要

#### (1) 概要

和歌山県（以下「発注者」という。）は、県内を1ブロックとした消防救急デジタル無線共通波設備、多重無線設備、ネットワーク設備、電源設備、及び付帯設備を令和6年度から令和7年度の2ヶ年にて再整備する。なお、再整備事業は、3つの事業に分けて発注を行う。

本特記仕様書は、和歌山県において発注する「ネットワーク設備、監視制御設備、電源設備、付帯設備」（以下「本工事」という。）に適用する。

他の工事と施工時期が重なることから、工事工程等については、他の工事と情報共有を行うこと。また、システム構築に伴い、各拠点における責任分界点は、多重無線設備についてはL3SWのポート、消防救急無線設備についてはL2SWのポートとする。

#### (2) 工事名称

本工事の名称は以下のとおり。

「和歌山県消防救急デジタル無線システム・県多重無線網付帯設備再整備工事」

#### (3) 工事履行場所

本工事の履行場所は、合計57箇所 後述の22項に掲げる場所とする。

#### (4) 工事期間

本工事の期間は、契約締結の日の翌日から令和8年3月23日までとする。

### 2. 適用範囲

本工事の工事範囲は、契約書、この仕様書及び設計図書に示す機器の設計、製作、仮設、据付、配線、試験、調整、検査、既設設備の撤去、その他関連する工事に適用する。

### 3. 基本事項

本仕様書に規定する事項は、別の定めがある場合を除き、請負者の責任において履行すべきものとする。

請負者は本仕様書及び設計図書に基づいて、発注者が指定する監督職員の承諾を得て、施工を行う。

発注者の監督職員は、発注者以外が管理する設置場所については、設置場所の管理者の許可を得た上で承諾を行う。なお、本仕様書に規定する個別の機器の寸法、消費電力及び重量はあくまでも参考情報である。但し、各設置場所の機器類が占める全体の物理スペースや消費電力は、本仕様書で規定する各設置場所の収容架数や電源装置等の許容容量を超えてはならない。

他の工事にて、消防救急無線設備、多重無線設備等の再整備工事を行う。

システム構築に伴い、他の工事と情報共有を行うこと。また、施工時期が重なることから、工事工程等については、他の工事と協力し合うこと。

#### 4. 一般事項

- (1) 請負者は、工事の受託期間中においては、業務組織体制、緊急連絡先等への連絡方法、連絡場所等を明らかにし、発注者の監督職員との連絡を密にする。
- (2) 請負者は、工事にあたり、労働安全規則等関係法令に従い、常に安全管理に必要な措置を講ずるとともに、労働災害防止に努め、運用中のシステムに障害を与えないよう十分に注意する。
- (3) 請負者は、工事の実施にあたり、他人の施設又は土地への立ち入りを行う必要が生じた場合は、地主その他関係者の了解を事前に取り、実施前に届ける。また、実施前又は実施中に、安全上その他の理由で施設又は土地の管理者からの指示があった場合は、発注者の監督職員に報告しその指示に従う。ただし、県庁、県関連機関等における土地及び建物への立ち入りについては、請負者の要請により発注者がその手続を行う。
- (4) 請負者は、工事に使用する機器の製作、据付及び資材の調達においては環境に配慮する。
- (5) 請負者は、他の設備工事を担当する現場代人と作業手順、及び工程等の情報を共有し、効率的な工事が行えるように協力し合うこと。
- (6) 請負者は、設備や工事の仕様設計を始める場合、事前協議を実施し、発注者と十分協議を行う。

#### (7) 関係法規の遵守

工事の施工にあたっては、本仕様書のほか、次の法令及び規格等を遵守する。

- ① 和歌山県土木工事必携
- ② 和歌山県条例等諸規定
- ③ 電波法及び関係法規
- ④ 日本産業規格（JIS）
- ⑤ 日本技術標準規格（JES）
- ⑥ 日本電機工業会基準規格（JEM）
- ⑦ 電気規格調査会基準規格（JEC）
- ⑧ 電気通信設備工事共通仕様書
- ⑨ 電気設備技術基準
- ⑩ 国際電気通信連合電気通信標準化部門制定標準規格（ITU-T）
- ⑪ 国際電気通信連合無線通信部門制定標準規格（ITU-R）
- ⑫ 日本電子工業会基準規格（EIAJ）
- ⑬ 日本電線工業会規格（JCS）
- ⑭ 電気通信事業法
- ⑮ 有線電気通信法
- ⑯ 消防法及び同法関係法令
- ⑰ 労働安全衛生法及び同法関係令
- ⑱ 建築基準法及び同法関係法令
- ⑲ 通信鉄塔設計要領・同解説
- ⑳ 構内交換設備等の技術基準に関する規則
- ㉑ 専用設備端末機器等の技術基準に関する規則
- ㉒ (社)情報通信技術委員会基準（TTC 勧告）

- ⑳ インターネットの国際的技術標準化団体の定める基準（IETF）
- ㉑ 日本蓄電池工業会規格
- ㉒ その他関係法令及び規則等

## 5. 貸与資料

工事の施工にあたり、発注者は請負者に次の資料を必要により貸与する。

- (1) 各無線局の既設建築図面及び既設整備図面
- (2) 工事に関連する各技術資料
- (3) 工事に必要な計画資料
- (4) 工事に関する基本設計書及び実施設計書
- (5) その他、発注者が必要と認める資料

## 6. 提出書類

請負者は、契約締結後、次の書類等を提出する。なお、必要部数については、受注後の協議事項とする。

- (1) 契約後、遅滞なく提出を要する書類等
  - ・着手届
  - ・現場代理人及び主任技術者、監理技術者専任届
  - ・全体工程表
  - ・その他、発注者が必要とし、別途指示する資料
- (2) 契約期間中に提出を要する書類等
  - ・施工計画書
  - ・承諾図
  - ・工事安全管理計画
  - ・月間工程表、週間工程表
  - ・施工体制台帳
  - ・その他、発注者が必要とし、別途指示する資料
- (3) 工事完了時に提出を要する書類等
  - ・完成図書
  - ・取扱説明書
  - ・試験成績書
  - ・完成写真集
  - ・工事写真集
  - ・その他、発注者が必要とし、別途指示する資料
- (4) 説明会の開催  
機器の取扱等、運用に必要な事項について説明会を開催する。

## 7. 諸官庁、関係機関への手続き

発注者が作成及び申請する総務省、関係機関等への許認可申請、申し込み及び報告等の手続に必要な書類について、請負者は資料提出等の支援を行う。この際に発生する費用は請負者の負担とする。

- (1) 消防設備の届出
- (2) 電気通信事業者への届出(初期費用及び工事期間中の回線利用費は請負者の負担とする。)
- (3) その他必要な許認可申請等手続き

## 8. 請負者の協力

請負者は、工事の施工上必要な関係機関との折衝、打合せ、説明会等で、発注者が要請した場合は、これに参加及び協力する。

## 9. 損害賠償

工事遂行中に第三者の施設等に損害を与えた場合は、直ちに発注者に報告するとともに、請負者の責任において速やかに対処する。

## 10. 撤去品の処理

本工事で発生する撤去品等の廃棄物は法的に適正な処置を行うため、廃棄物処理計画書を作成し監督員へ提出したのち、廃棄物運送業者と連絡を密にし、的確に処理を行う。

### 11. 施工計画書

工事の着工に先立ち、全体工程をまとめた施工計画書を作成し監督職員に提出する。ただし、工種別施工計画書については、実施する3ヶ月前に提出する。

### 12. 監理技術者等の資格

- (1) 監理技術者等については、建設業法第26条に従い適切に選任する。
- (2) 監理技術者等は、工場製作期間中は「専任」、現場工事期間は「専任」かつ「常駐」とする。ただし、その主要機器を自らの工場で設計・製造・検査する場合、工場製作のみで現場が稼動していない期間は、当該監理技術者等の専任での配置を要しない。現場工事期間は「専任」かつ「常駐」とする。
- (3) 当初配置された監理技術者等が、現場工事期間に「常駐」ができない場合は、現場工事着手前に監督職員の承諾を得た上で常駐可能な監理技術者等に変更しなければならない。
- (4) 監理技術者等の変更は、請負者が当該工事の受注時に登録している建設業の許可業種と同じ監理技術者資格を有する者とする。
- (5) 監理技術者等と現場代理人は兼ねることができる。
- (6) 監理技術者等は、請負者と直接的かつ恒常的な雇用関係にある者を配置しなければならない。また、専任となる監理技術者等は請負者と恒常的な雇用関係(3ヶ月以上の雇用関係)にある者を配置しなければならない。(資格者証又は健康保険証等)
- (7) 在籍出向者、派遣社員は、直接的な雇用関係にあるとみなさない。
- (8) 発注者の確認等には、必ず臨場する。

### 1 3. 工事安全計画書等

建設工事公衆災害防止対策要綱に基づき、工事安全計画書等の必要書類を作成し提出する。

### 1 4. 施工図等

施工図の原図及び複写図を監督職員に提出する。なお、該当施設の取得する施工図等の著作権に関わる該当施設に限る使用権は発注者に移譲する。

### 1 5. 完成図

次表に示す図書を工事の完成引渡し時に監督職員に提出する。

区 分	詳 細	部 数
完成図原図	・CAD データ (JWCAD, AUTOCAD のいずれか)	1 部
完成図	・完成図原図の複写紙 ・施工図原図の複写紙 ・主要機器図	1 部
試験成績書	・工場及び現地試験成績書	1 部
保守用説明書	・保守に関する指導案内書 ・機器取扱説明書 ・主要機器一覧表 ・官公署届出書類	5 部
工事記録写真	・写真集として整理する。	1 部

### 1 6. 火災保険等

工事目的物、工事材料等を火災保険等に付する。機械・電気設備工事は組立保険（火災保険特約付き）を、建築設備工事は組立保険又は火災保険を付する。なお、機械・電気設備工事に一部建築設備工事を含む場合は、各々に該当する保険を付する。

### 1 7. 表示板

工事の期間中は工事内容を示す表示板を当該工事場所に設ける。

### 1 8. 耐震施工

構造物及び建築設備機器の固定は「官庁施設の総合耐震・対津波計画基準及び同解説」（令和3年版・国土交通省大臣官房官庁営繕部監修）による。

### 1 9. 補修など

請負者は、工事の施工に伴い既存部分、及び他の工事で再整備する機器等を汚染又は損傷した場合、既成にならぬ補修すること。



## 20. 再使用機器

取外して再使用する機器類は清掃ののち絶縁抵抗を測定し、取付ける。また、工事着手前に工事に係わる既存の電気設備の絶縁抵抗を測定し、測定表を監督職員に提出する。

## 21. その他

- (1) 将来的なシステムの展開及び拡張を考慮した設計とし、通信手順やデータフォーマット等をもれなく図書に記載すること。また、IDF等を使用して信号線を接続した場合は接続後の端子表を作成すること。
- (2) 工事の期間中においては、連絡方法、連絡場所等を明らかにし、監督職員との連絡を密にする。
- (3) 工事にあたり、労働安全規則等関係法令に従い、常に安全管理に必要な措置を講ずるとともに、労働災害防止に努める。
- (4) 工事の実施に際して、他人の施設又は土地への立ち入りを行う必要が生じた場合は、管理者、地主、その他関係者の了解を事前に取り、実施前に届ける。ただし、県庁、県関連機関等における土地及び建物への立ち入りについては、請負者の要請により発注者がその手続を行う。
- (5) 工事に使用する機器の特許権、実用新案等の工業所有権及びプログラム等の著作権についての取扱いは、全て請負者の責任において処理する。
- (6) 本工事に必要な工事用電力、水、仮設（LTE 利用料）費などの費用は請負者の負担とする。
- (7) 本事業の保証期間は契約書による。なお、保証期間内に生じた施工、材質または機器等のあるる瑕疵による破損及び故障等は、請負者の負担にて速やかに補修、改修、取替等を行い、機能を回復しなければならない。

## 22. 施工対象箇所

本工事の施工箇所（58局）を次表に示す。

No	施工箇所(局名)	住所
1	和歌山市役所	和歌山市七番丁 23
2	鉢巻山中継局	和歌山市加太 1907-2
3	いちみね中継局	海南市重根 1898
4	海南市消防本部	海南市日方 1294-13
5	まるた中継局	海南市下津町丸田 1219-23
6	和歌山市消防局	和歌山市八番丁 12
7	県庁南別館(調整本部)	和歌山市湊通丁 1-2-1
8	那賀振興局	岩出市高塚 209
9	ドクターヘリ運航センター	和歌山市紀三井寺 811-1
10	那賀消防組合本部	岩出市中迫 154
11	那賀消防組合南署	紀の川市桃山町調月 1491-1
12	飯盛山中継局	紀の川市麻生津中 395-3
13	伊都消防組合本部	伊都郡かつらぎ町妙寺 126-12
14	雨引山中継局	伊都郡かつらぎ町大字山崎字治郎谷 819-124
15	伊都花園中継局	伊都郡かつらぎ町花園梁瀬 645
16	伊都振興局	橋本市市脇 4-5-8
17	橋本市消防本部	橋本市東家 6-2-1

No	施工箇所(局名)	住所
18	ひこばえの里中継局	橋本市彦谷 752-15
19	消防こうや中継局	伊都郡高野町高野山谷上 115
20	高野町消防本部	伊都郡高野町高野山 600
21	有田市消防本部	有田市箕島 47
22	有田振興局	有田郡湯浅町湯浅 2355-1
23	湯浅広川消防組合本部	有田郡湯浅町青木 670
24	生石中継局	有田郡有田川町大字生石字喜五郎谷 512-67
25	有田川町消防本部	有田郡有田川町大字庄 1042
26	日高広域消防事務組合本部	日高郡日高町大字萩原 930-1
27	西山中継局	日高郡日高町大字志賀字三河谷 4924-1
28	御坊市消防本部	御坊市湯川町財部 221-1
29	紀美野町消防本部	海草郡紀美野町下佐々 803-1
30	龍神岳中継局	田辺市龍神村龍神字五百原 918-60
31	犬ヶ丈中継局	日高郡日高川町大字高津尾字中木 1477-7
32	秋葉山中継局	日高郡みなべ町西本庄横郷 1505
33	四坊谷山中継局	田辺市龍神村安井 1018
34	日高振興局	御坊市湯川町財部 651
35	田辺市消防本部	田辺市新庄町 46-119
36	七越峰中継局	田辺市本宮町高山字居地 1301-4
37	横山中継局	田辺市伏菟野字熊野川 697-11
38	西牟婁振興局	田辺市朝日ヶ丘 23-1
39	防災航空センター	西牟婁郡白浜町 3031-56
40	塩津中継局	西牟婁郡白浜町十九淵字谷奥 1116-21
41	白浜町消防本部	西牟婁郡白浜町 2927-259
42	すさみ中継局	西牟婁郡すさみ町大字小河内字家之谷 1567 番 2
43	塔石中継局	東牟婁郡串本町潮岬字塔石 3731
44	串本町消防本部	東牟婁郡串本町サンゴ台 1256-1
45	串本建設部	東牟婁郡串本町サンゴ台 783-8
46	峯ノ山中継局	東牟婁郡古座川町峯字洞 182-7
47	妙法中継局	東牟婁郡那智勝浦町大字南平野字大峪 2330-4
48	太地消防無線局	東牟婁郡太地町大字太地 662-3
49	太地町役場	東牟婁郡太地町太地 3767-1
50	那智勝浦町消防本部	東牟婁郡那智勝浦町天満 1244-1
51	大雲取中継局	東牟婁郡那智勝浦町大字口色川字寺山 3976-9
52	東牟婁振興局	新宮市緑ヶ丘 2-4-8
53	新宮市消防本部	新宮市新宮 5036-3
54	新宮市医療センター	新宮市峰伏 18-7
55	北山村役場	東牟婁郡北山村大沼 42
56	浜ノ宮中継所	東牟婁郡那智勝浦町大字浜ノ宮字勝山 1155-8
57	新宮市消防署三輪崎派出所	新宮市三輪崎 3-9-7

## 第2章 ネットワーク設備

### 1. 概要

- ・既設ネットワーク設備は、2014年度に整備し10年が経過する。
- ・ネットワーク設備は、消防救急デジタル無線システムの回線を構築する基軸設備になる。
- ・今後の維持費の増大、及び信頼性の低減が考えられることから、ネットワーク設備の更新整備を行うものである。

## 2. 基本方針

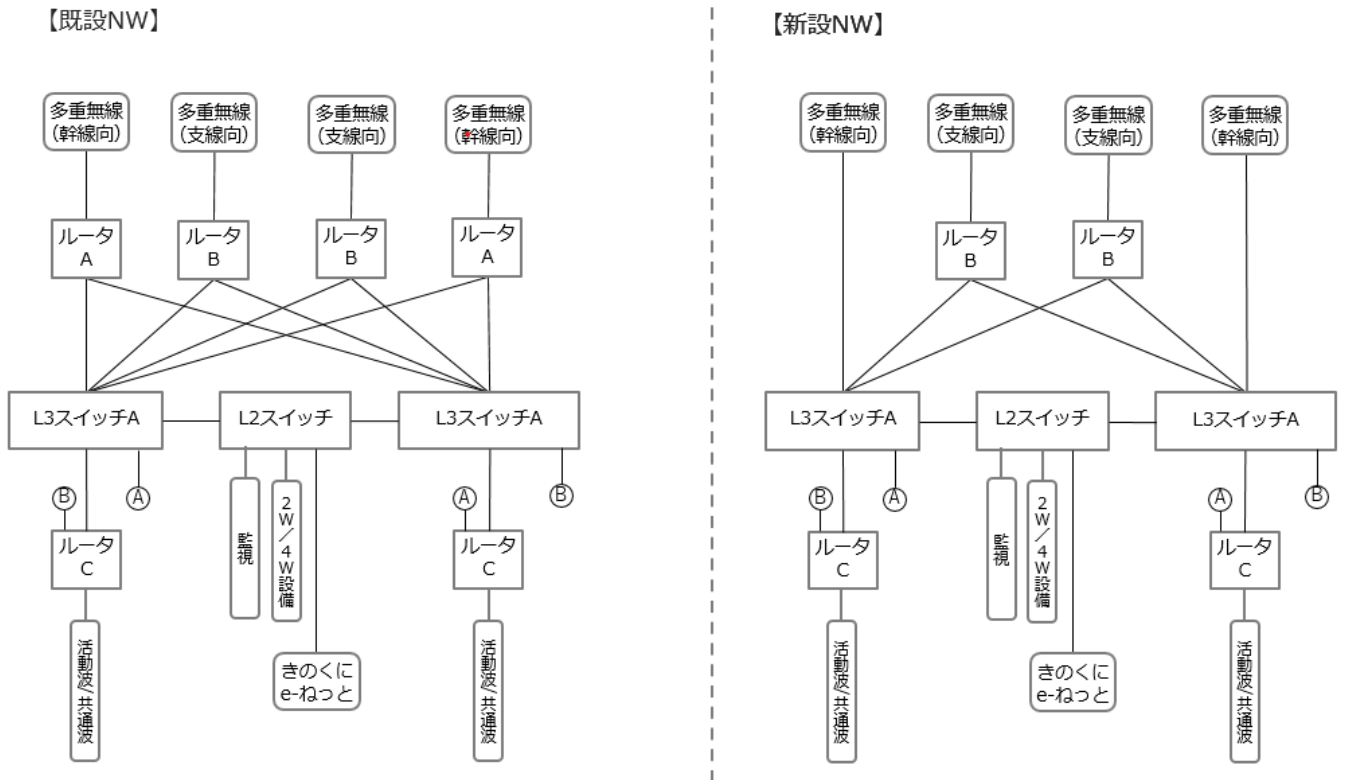
- ・ネットワーク設備の仕様は、原則、既設設備を踏襲する。
- ・ネットワーク設備を収容するための19インチラック(W600×D800×H2100mm)は、再利用する。
- ・ネットワーク設備の仕様及び構成等の変更については、機器承諾時に妥当と判断した場合、認めるが、請負者都合による整備費の増額は認めない。なお、請負者都合により整備費の減額が発生する場合は、設計変更の対象とする。

## 3. 構成

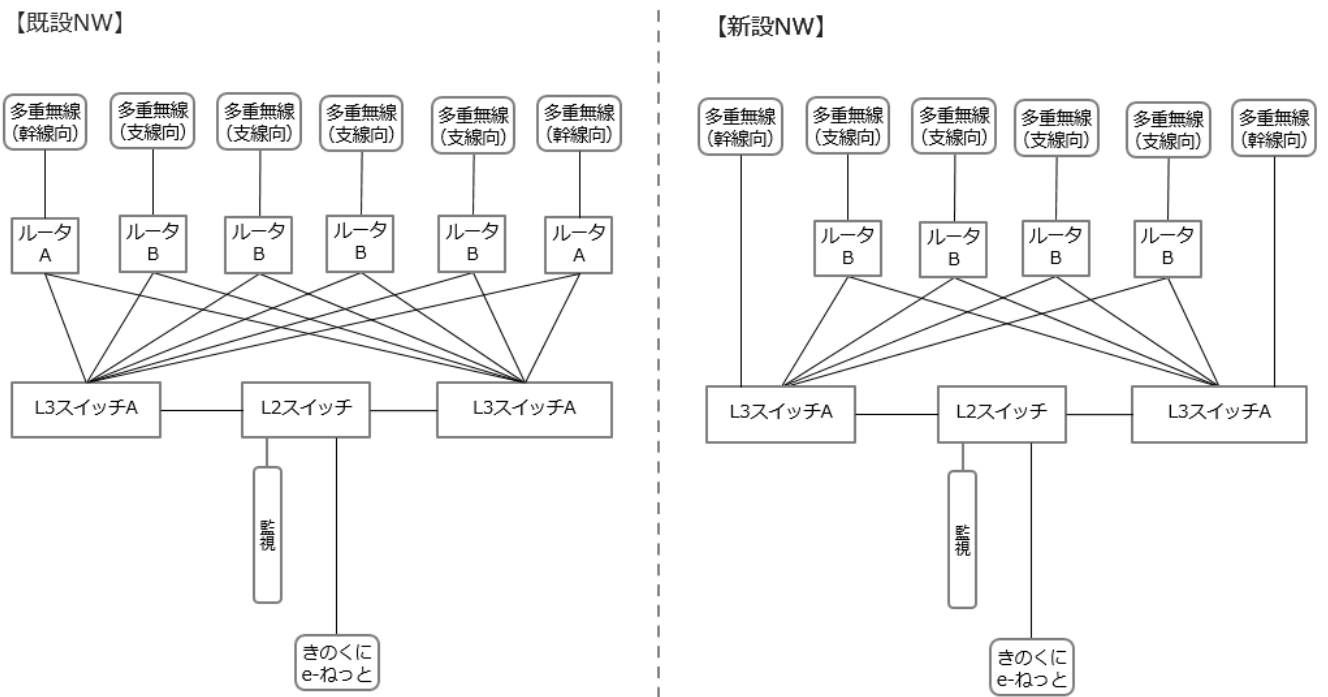
### (1) ネットワーク構成

- ① 多重無線回線を用いて、県庁南別館と幹線系中継局を結び、リング構成による基幹ネットワーク(幹線系多重無線)とする。
- ② リング構成により回線障害等の発生時においても、運用中のシステム通信に影響を与えないネットワークとする。
- ③ 幹線系中継局と代表消防本部、各消防本部、支線系中継局、振興局及び端末局を多重無線回線(支線系多重無線)により接続する。
- ④ 現行ネットワーク構成では、多重無線設備接続用にルータAまたはルータBを設けているが、更新後ネットワークではL3SWのルーティング機能を活用することでシンプル化を図り、L3SWから直接多重無線設備へ接続する構成とする。多重無線回線が3回線以上ある拠点については、ルータAまたはルータBを設けL3SW片系障害時でも伝送可能とする。
- ⑤ 共通波用の無線回線制御装置、無線基地局及び遠隔制御装置間のネットワークについては、VPNを構築し、他のネットワークから独立したネットワークとする。
- ⑥ 県調整本部、振興局及び串本建設部では既設の有線網である「きのくにe-ねっと」と接続し、「きのくにe-ねっと」の監視情報のバックアップ回線として機能する。この制御は「きのくにe-ねっと」側で行う。また、消防救急デジタル無線システムのIPデータは「きのくにe-ねっと」をバックアップ回線として利用でき、この制御は本整備ネットワークで行う。
- ⑦ 幹線系中継局及び振興局における既設の多重無線回線で伝送されているIP以外のデータ通信についてもIPコンバータ等を利用してネットワーク設備に収容する。
- ⑧ 消防救急デジタル無線(活動波)のネットワークについて、各消防本部単位でVPNが構築可能となるように考慮する。
- ⑨ 各システムが利用可能となる帯域設計を行い、システムで欠損が発生しないように優先制御設計を行うこと。
- ⑩ 別途和歌山県が発注する全県移動系システム及びヘリコプターテレビ受信システムが本整備ネットワークで接続可能となるように構築すること。全県移動系システム及びヘリコプターテレビ受信システムの接続先は各拠点に配備するL3スイッチ、L2スイッチに収容するものとし、接続IPアドレスは、本整備で払い出すIPアドレスとする。

更新前後のネットワーク構成例 1 : (県調整本部)

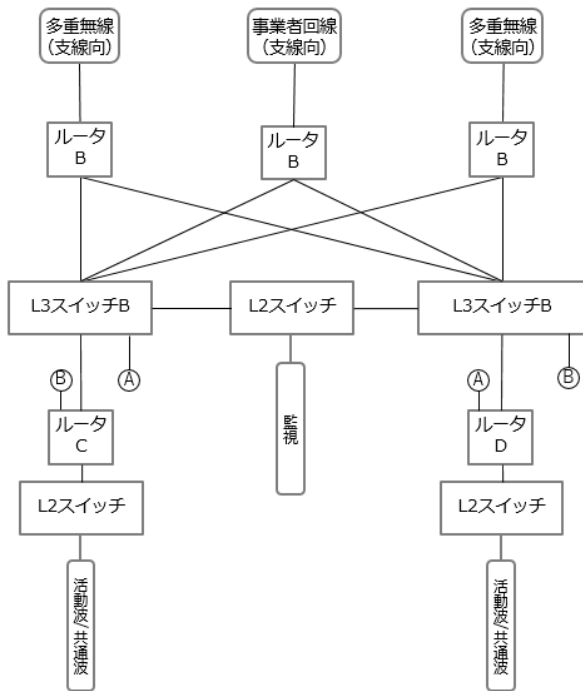


更新前後のネットワーク構成例 2 : (幹線系多重無線局、那賀振興局)

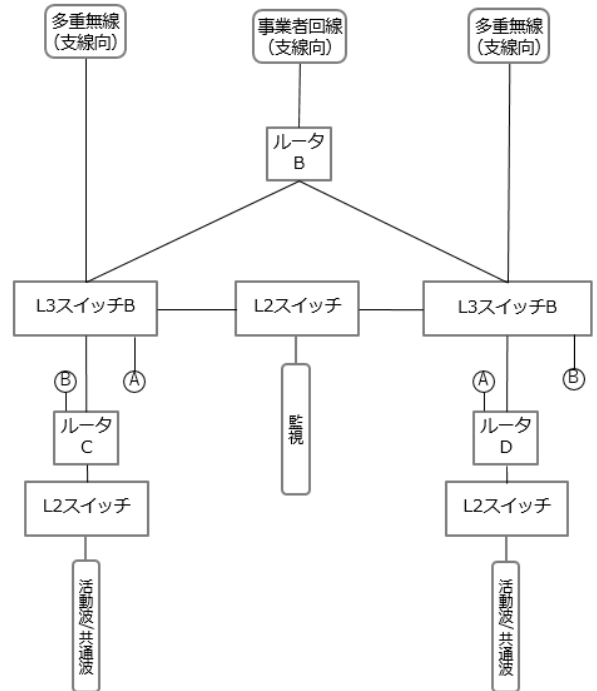


更新前後のネットワーク構成例 3 : (支線系多重無線局、和歌山市消防局)

【既設NW】



【新設NW】



(2) 構成機器

機器一覧及びそれぞれの用途を表 2.3.1 に示す。

表 2.3.1 機器一覧及び用途

機器	設置場所	用途
L3 スイッチ A	県庁南別館 幹線系中継局 振興局	拠点の各ネットワーク機器、幹線系の多重無線設備と接続し、局内、各拠点との IP 転送及びスイッチングを行う。また、無線区間における優先制御や帯域制御を行う。
L3 スイッチ B	支線系中継局 代表消防本部 各消防本部 端末局	拠点の各種ネットワーク機器、支線系の多重無線設備と接続し、局内、各拠点との IP 転送及びスイッチングを行う。また、無線区間における優先制御や帯域制御を行う。
ルータ B	県庁南別館 幹線系中継局 支線系中継局振興局 代表消防本部 各消防本部 端末局	支線系の多重無線設備と接続し、各中継局との IP 転送を行う。また、無線区間における優先制御や帯域制御を行う。
ルータ C	無線回線制御装置 (共通波、活動波) が設置される拠点	活動波及び共通波ネットワーク用の VPN を構築する。本ルータは無線回線制御装置が設置される拠点の VPN ルータとなる。

機器	設置場所	用途
ルータ D	基地局装置、遠隔制御装置(共通波、活動波)が設置される拠点	活動波及び共通波ネットワーク用の VPN を構築する。本ルータは無線基地局と遠隔制御装置が設置される拠点の VPN ルータとなる。
L2 スイッチ	全拠点	共通波及び活動波の無線回線制御装置、基地局無線装置及び遠隔制御装置等の各種装置を収容する。
IP コンバータ (4W)	県庁南別館 振興局 中継局	アナログ/デジタル信号(4W)で通信している区間の IP 化を行う。
IP コンバータ (2W)	県庁南別館 振興局 中継局	アナログ/デジタル信号(2W)で通信している区間の IP 化を行う。
NAT ルータ	県庁南別館	県庁南別館に設置し、遠方監視制御装置(サーバ)からのメール通信を NAT 変換し、県が所有するメールサーバへ IP 転送を行う。
ファイアウォール	県庁南別館	県庁南別館に設置し、閉域網経由で、保守拠点へ IP 転送及びフィルタリングを行う。

### (3) 伝送データ

ネットワーク設備は、構築したネットワーク上で、各 IP データの伝送を行う。伝送する主な IP データの一覧を表 2.3.2 に示す。

表 2.3.2 伝送データ

トラフィック名	備考
共通波	
活動波	
遠隔制御装置(共通波)用データ	
遠隔制御装置(活動波)用データ	
2W/4W 設備のデータ	防災アナログ電話 テレメータ、ヘリコプタテレビ(連絡用無線)等
全県移動系用データ	
「きのくに e-ねっと」の監視データ	迂回路として、消防救急デジタル多重無線を使用する

### (4) 共通波アプローチ回線の VPN 構成

共通波のネットワークについては、無線回線制御装置と各局の共通波設備の間で VPN を構築する。対象となる局を表 2.3.3 に示す。

表 2.3.3 共通波アプローチ回線 VPN 接続

No	局 名	No	局 名
1	県調整本部	2	鉢巻山中継局
3	いちみね中継局	4	海南市消防本部
5	まるた中継局	6	和歌山市消防局
7	紀美野町消防本部	8	ドクターヘリ運航センター
9	那賀消防組合本部	10	飯盛山中継局
11	伊都消防組合本部	12	雨引山中継局
13	橋本市消防本部	14	消防こうや中継局
15	高野町消防本部	16	有田市消防本部
17	湯浅広川消防組合本部	18	生石中継局
19	有田川町消防本部	20	日高広域消防事務組合本部
21	西山中継局	22	御坊市消防本部
23	犬ヶ丈中継局	24	秋葉山中継局
25	四坊谷山中継局	26	田辺市消防本部
27	七越峰中継局	28	槇山中継局
29	防災航空センター	30	塩津中継局
31	白浜町消防本部	32	すさみ中継局
33	塔石中継局	34	串本町消防本部
35	峯ノ山中継局	36	妙法中継局
37	太地町役場	38	那智勝浦町消防本部
39	大雲取中継局	40	新宮市消防本部
41	北山村役場		

(5) 活動波アプローチ回線の VPN 構成

活動波は VPN を用いて、各消防本部単位にそれぞれ独立したネットワークを構築する。各局が所属する活動波のアプローチ回線を参考資料として表 2.3.4 に示す。ネットワーク設備は表に示す消防本部単位で、活動波の VPN が構築可能となるよう考慮する。なお、活動波の VPN の設定時期は、指令共同開始時期を鑑み受注後の協議事項とする。

表 2.3.4 活動波アプローチ回線 VPN 接続

No	消防本部	局名
1	和歌山市消防局	和歌山市消防局
		鉢巻山中継局
		いちみね中継局
		海南市消防本部
		まるた中継局
		那賀消防組合本部
		那賀消防組合南署
		飯盛山中継局
		生石中継局
		紀美野町消防本部
		有田市消防本部

No	消防本部	局名
2	橋本市消防本部	橋本市消防本部
		飯盛山中継局
		伊都消防組合本部
		雨引山中継局
		伊都花園中継局
		ひこばえの里中継局
		消防こうや中継局
		高野町消防本部
3	有田川町消防本部	湯浅広川消防組合本部
		有田川町消防本部
		生石中継局
4	御坊市消防本部	御坊市消防本部
		西山中継局
5	田辺市消防本部	日高広域消防事務組合本部
		西山中継局
		犬ヶ丈中継局
		秋葉山中継局
		田辺市消防本部
		四坊谷山中継局
		七越峰中継局
		槇山中継局
		白浜町消防本部
		塩津中継局
		すさみ中継局
		串本町消防本部
		塔石中継局
		峯ノ山中継局
6	太地町役場	太地町役場
		太地消防無線局
7	新宮市消防本部	那智勝浦町消防本部
		妙法中継局
		新宮市消防本部
		大雲取中継局
		北山村
		新宮市消防署三輪崎派出所

(6) 全県移動システム及びヘリコプターテレビ受信システム

全県移動システムのネットワークについては、別途和歌山県移動系防災行政無線再整備工事にて整備する VPN ルータを本整備で構築するネットワークへ接続し、各拠点と VPN を構築する。

ヘリコプターテレビ受信システムについては、別途発注する整備工事で整備するルータを本整備で構築するネットワークへ接続する。

全県移動系システム及びヘリコプターテレビ受信システムと本整備ネットワークとの責任分界点は L3 スイッチ、L2 スイッチの接続ポートとし、各ルータに付与する IP アドレスは本整備で払い出す IP アドレスとする。

対象となる局を表 2.3.5 に示す。



表 2.3.5 全県移動システム及びヘリコプターテレビ受信システム接続局

No	局 名	No	局 名
1	県調整本部（ヘリテレあり）	2	那賀振興局
3	伊都振興局	4	有田振興局
5	日高振興局	6	西牟婁振興局
7	東牟婁振興局	8	串本建設部
9	防災航空センター	10	生石中継局
11	西山中継局	12	塩津中継局
13	大雲取中継局	14	塔石中継局
15	龍神岳中継局（ヘリテレあり）	16	雨引山中継局

#### 4. 機能

##### (1) 自動経路切替

ネットワーク設備の基幹ネットワークのトポロジーはリング構成とし、回線障害等の発生時には運用中のシステムに影響を与えないよう自動的に経路を切替える。

装置故障時においても通信可能な伝送路を継続的に確保する。

##### (2) 優先制御

トラフィックの集中時に、重要なデータの廃棄や遅延を防ぐため、優先されるアプリケーションやリアルタイム性を重視される音声等のデータを優先的に伝送する。基本的な優先度の考え方を表 2.4.1 に示す。最終的な優先度については、別途指示する。

表 2.4.1 優先度

優先度	トラフィック名	備考
第1優先	共通波、遠隔制御装置(共通波)のデータ 活動波、遠隔制御装置(活動波)のデータ 2W/4W 設備のデータ(無線、テレメータ等) 全県移動系のデータ	
第2優先	監視制御データ 監視操作卓用データ	
第3優先	ヘリテレ映像	県庁南別館～龍神岳中継局間のみの優先とする。
非優先	きのくに e-ねっとの監視データ 増速時利用データ	

##### (3) 帯域制御

ネットワーク設備と無線回線の伝送可能容量の差異によるパケットロスを防ぐ必要がある。そのため、多重無線区間において伝送容量を超過しないようネットワーク機器で帯域制御を行う。各システムの利用帯域については別途指示する。

##### (4) 遠隔監視制御機能

県調整本部からの遠隔監視及び遠隔制御ができること。

##### (5) アナログ/デジタル信号の IP 化

既設総合防災情報システムのアナログ/デジタル信号(IP 以外)を利用したシステム(防災

アナログ電話、テレメータ等)について、IP コンバータ等を用いて IP 化して伝送する。  
アナログ/デジタル信号(IP 以外)の IP 化が必要となる回線を表 2.4.2 に示す。

表 2.4.2 IP 化回線一覧

No	IP 化回線一覧	接続機器	IP コンバータ数
1	県庁南別館 ～ 龍神岳中継局	防災用電話機	2W × 2
2	大雲取中継局 ～ 東牟婁振興局	防災用電話機 IP 防災中継交換機 防災相互基地局	2W × 1 4W × 3
3	槇山中継局 ～ 西牟婁振興局	防災用電話機	2W × 1 4W × 1
4	西山中継局 ～ 日高振興局	防災用電話機 IP 防災中継交換機	2W × 1 4W × 1
5	日高振興局 ～ 犬ヶ丈中継局	防災用電話機 IP 防災中継交換機	2W × 1 4W × 1
6	生石中継局 ～ 有田振興局	水位テレメータ	4W × 2
7	生石中継局 ～ 県庁南別館	防災用電話機 IP 防災中継交換機 防災相互基地局	2W × 1 4W × 3

## 5. 機器構成表

(1) 概要 ネットワーク設備の数量一覧を表 2.5.1 に示す。

表 2.5.1 機器概要一覧

No	機器名称	仕様	数量	設置場所
1	L3 スイッチ	A	31	表 2.5.2 参照
		B	51	表 2.5.2 参照
2	ルータ	B	31	表 2.5.2 参照
		C	13	表 2.5.2 参照
		D	68	表 2.5.2 参照
3	L2 スイッチ		107	表 2.5.2 参照
4	IP コンバータ	2W	7	表 2.5.2 参照
		4W	11	表 2.5.2 参照
4	NAT ルータ		1	県庁南別館
5	ファイアウォール		1	県庁南別館

(2) 詳細ネットワーク設備の設置場所を表 2.5.2 に示す。

表 2.5.2 機器設置場所一覧

No	局名	L3 スイッチ		ルータ			L2 スイ ッチ	IP コンバータ	
		A	B	B	C	D		2W	4W
1	和歌山市役所		2	1			1		
2	鉢巻山中継局		1			1	1		
3	いちみね中継局		2			2	3		
4	海南市消防本部		2			2	3		
5	まるた中継局		1			2	2		
6	和歌山市消防局		2	2	1	1	3		
7	県庁南別館(調整本部)	4		2	2		4	1	2
8	那賀振興局	2		4			1		
9	ドクターヘリ運航センター		1			1	1		
10	那賀消防組合本部		1			2	2		
11	那賀消防組合南署		1			1	1		
12	飯盛山中継局		1			2	2		
13	伊都消防組合本部		1			2	2		
14	雨引山中継局		2	1		2	3		
15	伊都花園中継局								
16	伊都振興局	2					1		
17	橋本市消防本部		2	2	1	1	3		
18	ひこばえの里中継局		1			1	1		
19	消防こうや中継局		1			2	2		
20	高野町消防本部		1			2	2		
21	有田市消防本部		1		1	1	2		
22	有田振興局	2		1			1		1
23	湯浅広川消防組合本部		1		1	1	2		
24	生石中継局	2		2		2	3	1	2
25	有田川町消防本部		1		1	1	2		
26	日高広域消防組合本部		1		1	1	2		
27	西山中継局	2		5		2	3	1	
28	御坊市消防本部		1		1	1	2		
29	紀美野町消防本部		1			2	2		
30	龍神岳中継局	2					1	1	
31	犬ヶ丈中継局		1			2	2	1	
32	秋葉山中継局		2			2	3		
33	四坊谷山中継局		1			2	2		
34	日高振興局	1							2
35	田辺市消防本部		2		1	1	3		
36	七越峰中継局		1			2	2		
37	槇山中継局	2		2		2	3	1	
38	西牟婁振興局	1							1
39	防災航空センター		1			1	1		
40	塩津中継局	2		2		2	3		
41	白浜町消防本部		1			2	2		
42	すさみ中継局	2				2	3		
43	塔石中継局	2		4		2	3		
44	串本町消防本部		1		1	1	2		
45	串本建設部	1							
46	峯/山中継局		1			2	2		

No	局名	L3 スイッチ		ルータ			L2 スイ ッチ	IP コンバータ	
		A	B	B	C	D		2W	4W
47	妙法中継局		2	1		2	3		
48	太地消防無線局		2			1	2		
49	太地町役場		1			1	1		
50	那智勝浦町消防本部		1		1	1	2		
51	大雲取中継局	2		1		2	3	1	1
52	東牟婁振興局	2		1			1		2
53	新宮市消防本部		2		1	1	3		
54	新宮市医療センター								
55	北山村役場		1			1	1		
56	浜ノ宮中継所		2				1		
57	新宮市消防署三輪崎派出所		1			1	1		

### 第3章 監視制御設備

#### 1. 概要

既設監視制御設備は、2014年度に整備し10年が経過する。

監視制御設備は、消防救急デジタル無線システムを構成する設備を監視する基軸の設備になる。

今後の維持費の増大、及び信頼性の低減が考えられることから、監視制御設備の更新整備を行うものである。

#### 2. 基本方針

- ・監視制御設備の仕様は、原則、既設設備を踏襲する。
- ・監視制御設備を収容するための19インチラック(W600×D800×H2100mm)は、再利用する。
- ・監視制御設備の仕様及び構成等の変更については、機器承諾時に妥当と判断した場合、認めるが、請負者都合による整備費の増額は認めない。なお、請負者都合により整備費の減額が発生する場合は、設計変更の対象とする。

#### 3. 構成

##### (1) システム構成

監視制御システムの構成図を図3.3.1に示す。また、システム全体の監視制御の構成方針は以下とする。

- ① 県庁南別館に設置する遠方監視制御装置(サーバ)にて、消防救急デジタル無線システム、多重無線設備及び局舎付帯設備等の監視制御を管理する。
- ② 県調整本部及び消防本部に設置する遠方監視制御装置(操作卓)では、管理する監視制御に関する表示・操作ができること。
- ③ 消防本部に設置する遠方監視制御装置(操作卓)は、管轄するエリアの監視制御に関する表示・操作ができること。
- ④ 被遠方監視制御装置(中容量SV/小容量SV)により、自局内の監視制御対象機器に対して

接点信号又はネットワーク監視標準プロトコルのSNMPを用いて監視制御を行う。

- ⑤ 別途整備される消防救急デジタル無線システム及び付帯設備等についても接点又はICMP通信等により監視情報を収集できるように考慮されたものとする。

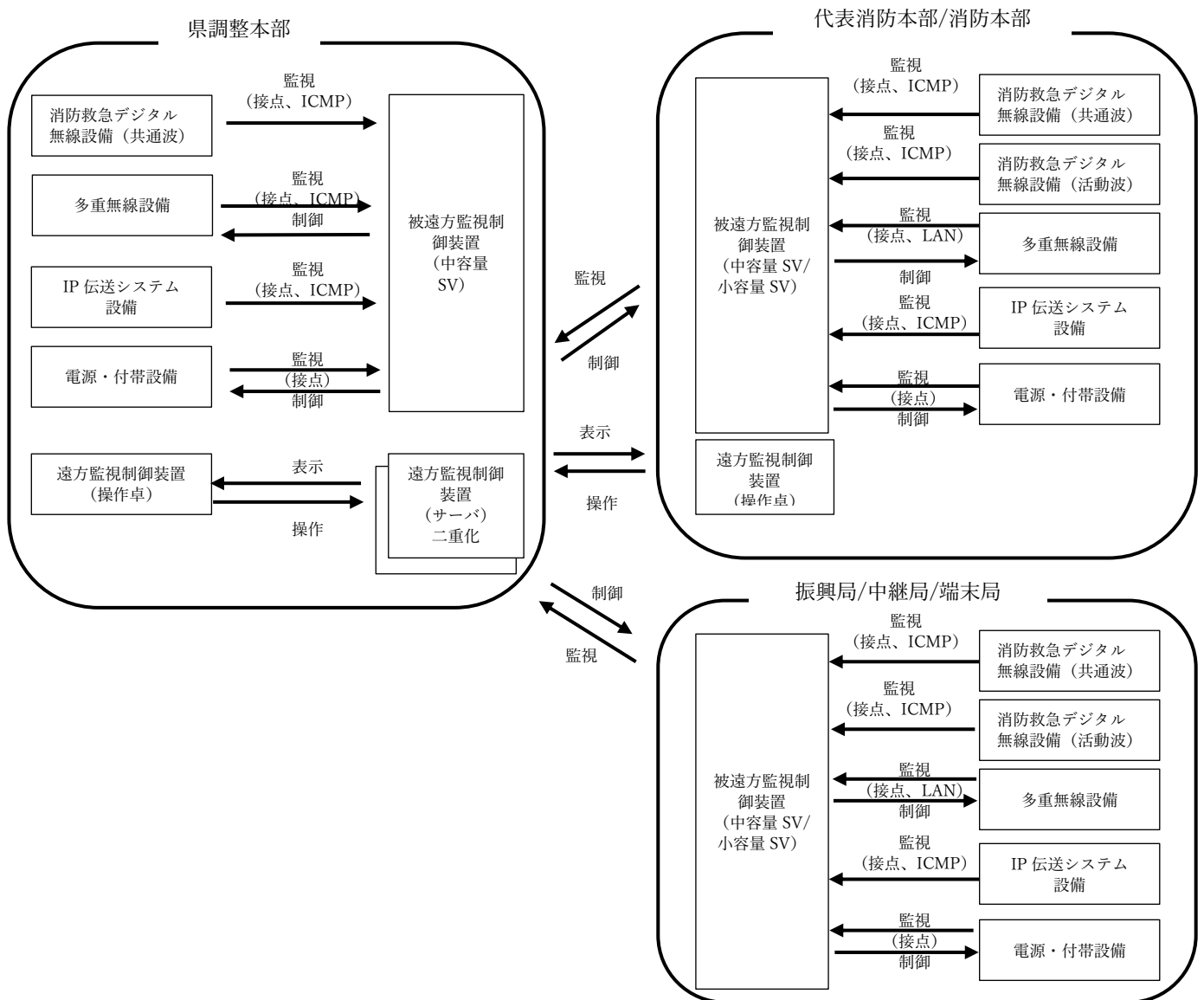


図 3.3.1 監視制御システム構成図

(2) 構成機器

機器一覧及びそれぞれの用途を表 3.3.1 に示す。

表 3.3.1 構成機器

No	機器名称	設置場所	用途
1	遠方監視制御装置(サーバ)	県庁南別館	消防救急デジタル無線システム及び多重無線設備、その他付帯設備等の監視制御及び履歴・統計情報の管理を行う。
2	遠方監視制御装置(操作卓)	県調整本部 代表消防本部 各消防本部	遠方監視制御装置(サーバ)と接続して監視情報の表示、制御操作、過去の履歴情報及び統計情報の閲覧、印刷、ファイル出力等を行う。

No	機器名称	設置場所	用途
3	被遠方監視制御装置(中容量SV)	県庁南別館 代表消防本部 各消防本部 中継局	多重無線装置、その他付帯設備等の監視情報を収集し、遠方監視制御装置(サーバ)に対して監視情報を送信する。また、遠方監視制御装置(サーバ)からの制御情報に基づき各設備の制御を行う
4	被遠方監視制御装置(小容量SV)	振興局 端末局	多重無線装置、その他付帯設備等の監視情報を収集し、遠方監視制御装置(サーバ)に対して監視情報を送信する。また、遠方監視制御装置(サーバ)からの制御情報に基づき各設備の制御を行う。

(3) 本部毎の監視制御対象

本部毎の監視制御対象を表 3.3.2 に示す。

表 3.3.2 本部毎の監視制御対象

局種	監視制御対象
県調整本部	全ての消防救急デジタル無線システム(共通波) 全ての多重無線設備及び付帯設備
代表消防本部	全ての消防救急デジタル無線システム(共通波) 管轄する消防救急デジタル無線システム(活動波) 全ての多重無線設備及び付帯設備
各消防本部	管轄する消防救急デジタル無線システム(共通波) 管轄する消防救急デジタル無線システム(活動波) 管轄する多重無線設備及び付帯設備

4. 機能

(1) 監視制御計測機能

消防救急デジタル無線システム及び多重無線回線を構成する通信設備、局舎設備等の監視情報を収集し、監視情報のリアルタイム管理を行う。また、操作卓からの遠隔制御操作により、機器の運転/停止や現用/予備の切替制御等を行う。

- ① 別途整備される消防救急デジタル無線システム(共通波)の無線回線制御装置および構成機器から接点もしくはICMPで被遠方監視制御装置(中容量SV/小容量SV)により監視できること。
- ② 遠方監視制御装置(サーバ)により、多重無線設備の送信電力/受信電界(簡易多重無線装置を除く)の計測情報を収集し蓄積する。
- ③ 被遠方監視制御装置(中容量SV/小容量SV)により、各局の多重無線設備及び付帯設備等の接点監視情報を収集するとともに、接点制御信号を送出する。
- ④ 被遠方監視制御装置(中容量SV/小容量SV)により、ネットワーク標準プロトコルのICMP通信・SNMP通信を用いて、簡易多重無線装置などの監視情報を収集するとともに、制御信号を送出する。
- ⑤ 別途整備される消防救急デジタル無線システム(活動波)について、同システムの構成機

器より接点もしくはICMPで被遠方監視制御装置(中容量SV/小容量SV)により監視できること。

- ⑥ 各局の多重無線設備において変調の切替えに対応している装置については、現在の変調状態を監視できること。
- ⑦ 別途整備される全県移動系システムについては、責任分界点である全県移動系防災業務無線設備が接続される多重無線ネットワークのL3SW(L3SWが二重化されている場合は、L3SWと接続するL2SW)のポートを監視すること。

## (2) 監視制御方式

各監視制御対象設備の監視制御方式を表 3.4.1 に示す。

表 3.4.1 監視制御方式

No	設備名称	機器名称	監視制御方式
1	消防救急デジタル無線システム(共通波)	管理監視制御卓 無線回線制御装置 基地局無線装置 遠隔制御装置	接点 ICMP
2	消防救急デジタル無線システム(活動波)	管理監視制御卓 無線回線制御装置 基地局無線装置 遠隔制御装置	接点 ICMP
3	多重無線系システム	多重無線装置 乾燥空気充填装置	接点 計測(TCP/IP 又は SNMP) (送信電力/受信電界)
		簡易多重無線装置	SNMP
4	IP 伝送系システム	L2 スイッチ、L3 スイッチ、ルータ	SNMP
		IP コンバータ SNMP 非対応機器	ICMP
5	監視制御システム	遠方監視制御装置(操作卓) 被遠方監視制御装置(中容量 SV) 被遠方監視制御装置(小容量 SV)	TCP/IP
6	電源・付帯設備	直流電源装置 DC/AC インバータ 無停電電源装置 AC/DC コンバータ 発動発電機 局舎設備(空調機など)	接点
7	全県移動系システム	IP 伝送系システム (L2 スイッチ又は L3 スイッチの接続ポート)	SNMP

## (3) 蓄積管理機能

遠方監視制御装置(サーバ)にて、収集した監視制御計測情報の蓄積管理を行う。

- ① 監視制御状態変化情報  
遠方監視制御装置(サーバ)は、収集した監視制御状態変化情報を蓄積管理する。なお、情報蓄積期間は10年程度を想定し、蓄積件数としては100万件とする。
  - ② 多重無線計測情報  
遠方監視制御装置(サーバ)は、収集した多重無線計測情報を蓄積管理する。なお、情報蓄積期間は10年程度を想定し、蓄積件数としては100万件とする。
- (4) 表示出力機能  
遠方監視制御装置(操作卓)にて、監視制御計測情報の表示・操作、及び印字出力を行う。
- ① 監視情報表示  
遠方監視制御装置(操作卓)は、遠方監視制御装置(サーバ)が収集する監視情報をディスプレイへリアルタイムに表示する。  
監視情報は、装置ブロック図イメージの監視画面に表示し、局・設備・機器など階層単位にサマリー伝搬してアラーム表示を行う。
  - ② ブザー鳴動  
遠方監視制御装置(操作卓)は、監視情報の警報を検出した場合にブザー鳴動を行う。
  - ③ ジャーナル表示  
遠方監視制御装置(操作卓)は、最新の監視状態変化情報を遠方監視制御装置(サーバ)から取得し、一覧画面に時系列にリアルタイム履歴表示する。
  - ④ 発生中障害一覧表示  
遠方監視制御装置(操作卓)は、警報発生中の監視情報を遠方監視制御装置(サーバ)から取得し、一覧画面に時系列にリアルタイム表示する。
- (5) 履歴検索機能  
遠方監視制御装置(操作卓)にて、遠方監視制御装置(サーバ)が蓄積管理する履歴情報を、設定した条件により検索された結果を表示する。また、検索結果は、印字及び電子ファイルへの出力ができること。
- ① 状態変化履歴  
過去の監視制御状態変化情報を検索し、結果を出力する。  
ア 検索条件 検索期間、局、設備、状態種別  
イ 表示 時系列
  - ② 障害履歴  
過去の監視制御状態変化情報から障害発生～復旧を検索し、結果を出力する。  
ア 検索条件 検索期間、局、設備、状態種別  
イ 表示 時系列
  - ③ 計測値履歴(月報)  
過去の多重無線計測情報を検索し、結果を出力する。  
ア 検索条件 検索期間(年月)、局  
イ 表示 送信電力・受信電界の月報
- (6) 保守管理機能



① Web監視制御

被遠方監視制御装置(中容量 SV/小容量 SV)は、汎用パソコンのブラウザから Web 接続により、同装置が保持する監視情報の閲覧、遠隔制御の実行機能を有する。

② 障害メール機能

被遠方監視制御装置(中容量 SV/小容量 SV)にて監視している機器に障害が発生した際に、県の所有するメールサーバから関係者に対してメール配信を行う機能を有する。

5. 機器構成表

(1) 概要 整備数量一覧を表 3.5.1 に示す。

表 3.5.1 整備数量一覧

No	機器名称	仕様	数量	設置場所	備考
1	遠方監視制御装置	サーバ	2	県庁南別館	サーバコントロール込み
		操作卓	6	表 3.5.2 参照	
2	被遠方監視制御装置	中容量 SV	12	表 3.5.2 参照	
		小容量 SV	43	表 3.5.2 参照	

(2) 詳細 機器設置場所を表 3.5.2 に示す。

表 3.5.2 機器設置場所一覧

No	施工箇所(局名)	操作卓	中容量 SV	小容量 SV	備考
1	和歌山市役所			1	
2	鉢巻山中継局			1	
3	いちみね中継局			1	
4	海南市消防本部			1	
5	まるた中継局			1	
6	和歌山市消防局	1		1	
7	県庁南別館(調整本部)	1	1		
8	那賀振興局		1		
9	ドクターヘリ運航センター			1	
10	那賀消防組合本部			1	
11	那賀消防組合南署			1	
12	飯盛山中継局			1	
13	伊都消防組合本部			1	
14	雨引山中継局		1		
15	伊都花園中継局				
16	伊都振興局		1		
17	橋本市消防本部	1		1	
18	ひこばえの里中継局			1	
19	消防こうや中継局			1	
20	高野町消防本部			1	
21	有田市消防本部			1	

No	施工箇所(局名)	操作卓	中容量 SV	小容量 SV	備考
22	有田振興局			1	
23	湯浅広川消防組合本部			1	
24	生石中継局		1		
25	有田川町消防本部			1	
26	日高広域消防組合本部			1	
27	西山中継局		1		
28	御坊市消防本部			1	
29	紀美野町消防本部			1	
30	龍神岳中継局		1		
31	犬ヶ丈中継局			1	
32	秋葉山中継局			1	
33	四坊谷山中継局			1	
34	日高振興局			1	
35	田辺市消防本部	1		1	
36	七越峰中継局			1	
37	槇山中継局		1		
38	西牟婁振興局			1	
39	防災航空センター			1	
40	塩津中継局		1		
41	白浜町消防本部			1	
42	すさみ中継局			1	
43	塔石中継局		1		
44	串本町消防本部			1	
45	串本建設部			1	
46	峯ノ山中継局			1	
47	妙法中継局		1		
48	太地消防無線局			1	
49	太地町役場	1		1	
50	那智勝浦町消防本部			1	
51	大雲取中継局		1		
52	東牟婁振興局			1	
53	新宮市消防本部	1		1	
54	新宮市医療センター				
55	北山村役場			1	
56	浜ノ宮中継所			1	
57	新宮市消防署三輪崎派出所			1	

## 第4章 電源設備

### 1. 概要

既設電源設備は、2014年度に整備し10年が経過する。

電源設備は、消防救急デジタル無線システムを構成する各電気通信設備へ電力を安定的に供給する設備になる。

今後の維持費の増大、及び信頼性の低減が考えられることから、電源設備の更新整備を行うものである。

## 2. 基本方針

- ・ 直流電源装置の蓄電池収容架は既設流用とし、整流器部及び付属品は更新整備とする。
- ・ 直流電源装置の移行計画時には、仮設等の処置により電源断の無いように計画すること。
- ・ 電源設備の仕様及び構成等の変更については、機器承諾時に妥当と判断した場合、認めるが、請負者都合による整備費の増額は認めない。なお、請負者都合により整備費の減額が発生する場合は、設計変更の対象とする。

## 3. 機能

平常時は商用電源から受電し、直流負荷の電気通信設備は直流電源装置から直接、又は無停電電源装置もしくはAC/DCコンバータにより安定化された電力を各電気通信設備に供給する。交流負荷の電気通信設備は、無停電電源装置経由で安定した電力が供給される。

停電時は、直流電源装置及び無停電電源装置から無瞬断で電気通信設備への電力供給を行う。直流負荷の電気通信設備は、直流電源装置から直接受電し、交流負荷の電気通信設備は、無停電電源装置経由、又は直流電源装置の直流電力をDC/ACインバータで交流に変換して電力が供給される。さらに、非常用発動発電機が自動的に起動し、直流電源装置及び無停電電源装置へ電力の供給を行う。

商用電源が復帰した際には、非常用発動発電機は自動的に運転を停止し、直流電源装置及び無停電電源装置への電力供給は商用電源に切り替わる。

## 4. 機器構成表

- (1) 概要 電源整備数量一覧表を表 4.4.1 に示す。

表 4.4.1 電源整備数量一覧

No	機器名称	仕様	数量	設置場所
1	直流電源装置 整流器	35A×2	1	新宮市消防署三輪崎派出所
		35A×3	4	表 4.4.2 参照
		35A×4	11	表 4.4.2 参照
		35A×5	9	表 4.4.2 参照
		35A×6	4	表 4.4.2 参照
		35A×7	1	生石中継局
		50A×5	1	県調整本部
		100A×5	1	和歌山市消防局
		再利用	2	表 4.4.2 参照
2	直流電源装置 蓄電池	150AH	3	表 4.4.2 参照
		200AH	2	表 4.4.2 参照
		300AH	6	表 4.4.2 参照
		400AH	6	表 4.4.2 参照
		500AH	7	表 4.4.2 参照
		600AH	2	表 4.4.2 参照
		700AH	2	表 4.4.2 参照
		800AH	4	表 4.4.2 参照
		900AH	1	和歌山市消防局
		再利用	1	ひこばえの里中継局

No	機器名称	仕様	数量	設置場所
3	直流電源装置 蓄電池盤	再利用	32	表 4.4.2 参照
		更新	1	龍神岳中継局
		移設	1	移設元：新宮市医療センター 移設先：新宮市消防署三輪崎派出所
4	無停電電源装置	1.5KVA-100	4	表 4.4.2 参照
		1.5KVA-200	3	表 4.4.2 参照
		3KVA-100	10	表 4.4.2 参照
		3KVA-200	5	表 4.4.2 参照
5	DC/AC インバータ	2KVA	22	表 4.4.2 参照
		3KVA	8	表 4.4.2 参照
		4KVA	2	表 4.4.2 参照
		6KVA	1	和歌山市消防局
6	AC/DC コンバータ	1KVA	1	北山村役場
7	非常用発動発電機	15KVA	4	表 4.4.2 参照
8	耐雷トランス	15KVA	2	表 4.4.2 参照
		20KVA	1	生石中継局
9	電源用 SPD	単相 3 線	23	表 4.4.2 参照
10	空調用 SPD	3 相 2 線	3	表 4.4.2 参照
11	電話回線用 SPD		4	表 4.4.2 参照

(2) 詳細 機器設置場所を表 4.4.2 に示す。

表 4.4.2 機器設置場所一覧

No	局名	直流電源装置			DC/AC インバ ータ	無 停 電 電源装置	AC/DC コンバ ータ	発動発 電機	耐雷 トラン ス	S P D		
		整流器	蓄電池	蓄電 池盤						電源	空調	電話
1	和歌山市役所					3.0KVA-100						
2	鉢巻山中継局	35Ax3	300AH	再利用	2KVA					更新		
3	いちみね中継局	35Ax5	500AH	再利用	2KVA					更新		
4	海南市消防本部					3.0KVA-100						
5	まるた中継局	35Ax4	400AH	再利用	2KVA					更新		
6	和歌山市消防局	100Ax5	900AH	再利用	6KVA							
7	県調整本部	50Ax5	800AH	再利用								
8	那賀振興局					3.0KVA-200						
9	ドックノ運動センター					1.5KVA-100						
10	那賀消防組合本部	35Ax4	200AH	再利用	3KVA							
11	那賀消防組合南署	35Ax3	150AH	再利用	2KVA							
12	飯盛山中継局	35Ax5	600AH	再利用	2KVA					更新		
13	伊都消防組合本部					3.0KVA-100						
14	雨引山中継局	再利用	500AH	再利用	2KVA					更新		
15	伊都花園中継局					1.5KVA-100						
16	伊都振興局					3.0KVA-200						
17	橋本市消防本部	35Ax5	300AH	再利用	3KVA							
18	ひこばえの里中継局	再利用	再利用	再利用	2KVA					更新		更新

No	局名	直流電源装置			DC/AC インバータ	無停電 電源装置	AC/DC コンバータ	発動発 電機	耐雷 トランス	SPD		
		整流器	蓄電池	蓄電池盤						電源	空調	電話
19	消防こうや中継局	35Ax4	400AH	再利用	2KVA					更新		更新
20	高野町消防本部					3.0KVA-100						
21	有田市消防本部	35Ax4	200AH	再利用	2KVA							
22	有田振興局					3.0KVA-200						
23	湯浅広川消防組合本部	35Ax3	300AH	再利用	2KVA							
24	生石中継局	35Ax7	800AH	再利用	3KVA			15KVA	20KVA	更新		
25	有田川町消防本部	35Ax5	300AH	再利用	3KVA							
26	日高広域消防消防本部					1.5KVA-100						
27	西山中継局	35Ax6	800AH	再利用	3KVA					更新		
28	御坊市消防本部	35Ax4	300AH	再利用	3KVA							
29	紀美野町消防本部					3.0KVA-100						
30	龍神岳中継局	35Ax5	500AH	更新	3KVA					更新		
31	犬ヶ丈中継局	35Ax4	500AH	再利用	2KVA			15KVA	15KVA	更新	更新	
32	秋葉山中継局	35Ax4	500AH	再利用	2KVA					更新		
33	四坊谷山中継局	35Ax4	400AH	再利用	2KVA					更新		
34	日高振興局					3.0KVA-200						
35	田辺市消防本部	35Ax5	300AH	再利用	4KVA							
36	七越峰中継局	35Ax4	400AH	再利用	2KVA					更新		更新
37	槇山中継局	35Ax5	700AH	再利用	2KVA			15KVA		更新	更新	
38	西牟婁振興局					1.5KVA-200						
39	防災航空センター					3.0KVA-100						
40	塩津中継局	35Ax5	600AH	再利用	2KVA					更新		
41	白浜町消防本部					3.0KVA-100						
42	すさみ中継局	35Ax4	500AH	再利用	2KVA					更新		
43	塔石中継局	35Ax6	700AH	再利用	3KVA					更新		
44	串本町消防本部					3.0KVA-100						
45	串本建設部					1.5KVA-200						
46	峯ノ山中継局	35Ax4	400AH	再利用	2KVA					更新		
47	妙法中継局	35Ax5	500AH	再利用	2KVA					更新		
48	大地消防無線局	35Ax3	150AH	再利用	2KVA					更新		更新
49	大地町役場					3.0KVA-100						
50	那智勝浦町消防本部					3.0KVA-100						
51	大雲取中継局	35Ax6	800AH	再利用	2KVA			15KVA	15KVA	更新	更新	
52	東牟婁振興局					3.0KVA-200						
53	新宮市消防本部	35Ax6	400AH	再利用	4KVA							
54	新宮市医療センター			移設元								
55	北山村役場					1.5KVA-100	1KVA					
56	浜ノ宮中継所					1.5KVA-200				更新		
57	新宮市消防署三輪崎派出所	35Ax2	150AH	移設先	2KVA							

## 第5章 付帯設備

### 1. 概要

中継局舎を運営するためには、空調機及び火災警報設備（消火器、P型2級受信機、熱感知器、煙感知器）等の付帯設備が必要になる。これらの設備は設置後10年が経過していることから、今後の維持費の増大、及び信頼性の低減が考えられる。このため付帯設備の更新を行う。

### 2. 基本方針

- ・付帯設備の仕様は、原則、既設設備を踏襲する。
- ・付帯設備の仕様及び構成等の変更については、機器承諾時に妥当と判断した場合、認めるが、請負者都合による整備費の増額は認めない。なお、請負者都合により整備費の減額が発生する場合は、設計変更の対象とする。

### 3. 構成

- (1) 概要 老朽化に伴い、更新する付帯設備一覧を表 5.3.1 に示す。

表 5.3.1 付帯設備一覧表

No	機器名称	仕様	数量	設置場所
1	空調機 1	単相 200V 冷房能力 2.0kw	6	表 5.3.2 参照
2	空調機 2	単相 200V 冷房能力 3.6kw	6	表 5.3.2 参照
3	空調機 3	単相 200V 冷房能力 4.5kw	2	七越峯中継局
4	空調機 4	単相 200V 冷房能力 5.0kw	6	表 5.3.2 参照
5	空調機 5	単相 200V 冷房能力 5.6kw	2	すさみ中継局
6	空調機 6	単相 200V 冷房能力 7.1kw	18	表 5.3.2 参照
7	空調機 7	3相 200V 冷房能力 3.6kw	6	表 5.3.2 参照
8	消火器		46	表 5.3.2 参照
9	温度センサ		16	表 5.3.2 参照
10	火災報知器	P型2級受信機	8	表 5.3.2 参照
11	熱感知器		23	表 5.3.2 参照
12	煙感知器		23	表 5.3.2 参照
13	屋上防水処理		2	表 5.3.2 参照

- (2) 詳細 付帯設備設置場所を表 5.3.2 に示す。

表 5.3.2 付帯設備設置場所一覧

No	局名	空調機	消火器	温度異常センサ	火災報知器	熱感知器	煙感知器	屋根防水処理
1	鉢巻山中継局	単相 200V、3.6kW×2	2			1	1	
2	いちみね中継局	単相 200V、7.1kW×2	2			1	1	
3	まるた中継局	単相 200V、2.0kW×2	2			1	1	
4	飯盛山中継局	単相 200V、7.1kW×2	2			1	1	
5	雨引中継局	単相 200V、7.1kW×2	2			1	1	

No	局名	空調機	消火器	温度異常センサ	火災報知器	熱感知器	煙感知器	屋根防水処理
6	ひこばえの里中継局	単相 200V、3.6kW×2	2			1	1	
7	消防こうや中継局	単相 200V、2.0kW×2	2			1	1	
8	生石中継局	単相 200V、5.0kW×2	2	2	1	1	1	
9	西山中継局	単相 200V、7.1kW×2	2	2	1	1	1	
10	龍神岳中継局	単相 200V、5.0kW×2	2	2	1	1	1	
11	犬ヶ丈中継局	3相 200V、3.6kW×2	2	2	1	1	1	
12	秋葉山中継局	単相 200V、7.1kW×2	2			1	1	
13	四坊谷山中継局	単相 200V、2.0kW×2	2			1	1	
14	七越峯中継局	単相 200V、4.5kW×2	2			1	1	
15	横山中継局	3相 200V、3.6kW×2	2	2	1	1	1	
16	塩津中継局	単相 200V、7.1kW×2	2	2	1	1	1	
17	すさみ中継局	単相 200V、5.6kW×2	2			1	1	
18	塔石中継局	単相 200V、7.1kW×2	2	2	1	1	1	1
19	峯ノ山中継局	単相 200V、7.1kW×2	2			1	1	
20	妙法中継局	単相 200V、7.1kW×2	2			1	1	
21	太地消防無線局	単相 200V、5.0kW×2	2			1	1	
22	大雲取中継局	3相 200V、3.6kW×2	2	2	1	1	1	1
23	浜ノ宮中継所	単相 200V、3.6kW×2	2			1	1	

## 第6章 機器仕様

### 1. ネットワーク設備

#### (1) L3 スイッチ A

##### ① 概要

本装置は、県庁南別館並びに多重無線中継局に設置し、局内 IP トラフィックのスイッチング及び IP トラフィックを中継する。無線区間における優先制御や帯域制御を行う。

##### ② 構造

本装置は 19 インチラックに実装可能な構造とする。

##### ③ 機能

#### ア レイヤ 2 機能

##### (ア) VLAN 機能

Tag VLAN (IEEE802.1Q)、ポート VLAN、プロトコル VLAN、VLAN 設定可能数 1000 以上

##### (イ) スパニングツリー機能

STP (IEEE802.1D)、RSTP (IEEE802.1w)、PVST+、MSTP (IEEE802.1s)

##### (ウ) マルチキャスト連携

IGMP (v1/v2/v3) snooping、MLD (v1/v2) snooping

##### イ ルーティング機能

スタティック、RIP (v1/v2)、OSPF、BGP4、PBR

##### ウ マルチキャスト機能

PIM-SM、IGMP (v2/v3)

##### エ QoS 機能

帯域制御 (トラフィックシェーピング)、優先制御 (SPQ, WRR)

##### オ フィルタリング機能

IP アドレス、TCP/UDP ポート番号でフィルタリング可能

##### カ 冗長機能

VRRP、リンクアグリケーション

##### キ 運用管理機能

SNMPv1/v2c/v3、MIB、ICMP、Telnet、NTP、RMON ポートミラーリング

ク 電源冗長 内部二重化、ホットスワップ対応

④ 性能

ア. 収容インターフェース 10/100/1000BASE-T 24ポート以上  
1000BASE-X 4ポート以上(SFPポート)  
(10/100/1000BASE-Tの4ポートと1000BASE-Xの4ポートは排他利用)

イ 最大スイッチング容量 280Gbps 以上

ウ 最大転送性能 150Mpps 以上

エ 外形寸法 450(W)×400(D)×45(H)mm 以下

オ 質量 10.0kg 以下

カ 環境条件 温度 0～45℃、湿度 10～90%(非結露)

キ 電源電圧 AC100V±10%

ク 消費電力 100W 以下

(2) L3 スイッチ B

① 概要

本装置は、県庁南別館並びに多重無線中継局に設置し、局内 IP トラフィックのスイッチング及び IP トラフィックの中継を行う。

② 構造

本装置は 19 インチラックに実装可能な構造とする。

③ 機能

ア レイヤ 2 機能

(ア) VLAN 機能 Tag VLAN(IEEE802.1Q)、ポート VLAN、プロトコル VLAN、VLAN 設定可能数 1000 以上

(イ) スパニングツリー機能 STP(IEEE802.1D)、RSTP(IEEE802.1w)、PVST+、MSTP(IEEE802.1s)

(ウ) マルチキャスト連携 IGMP(v1/v2/v3) snooping、MLD(v1/v2) snooping

イ ルーティング機能 スタティック、RIP(v1/v2)、OSPF、BGP4、PBR

ウ マルチキャスト機能 PIM-SM、IGMP(v2/v3)

エ QoS 機能 帯域制御(トラフィックシェーピング)、優先制御(SPQ, WRR)

オ フィルタリング機能 IP アドレス、TCP/UDP ポート番号でフィルタリング可能

カ 冗長機能 VRRP、リンクアグリケーション

キ 運用管理機能 SNMPv1/v2c/v3、MIB、ICMP、Telnet、NTP、RMON ポートミラーリング

ク 電源冗長 内部二重化、ホットスワップ対応

④ 性能

ア 収容インターフェース 10/100/1000BASE-T 24ポート以上  
1000BASE-X 4ポート以上(SFPポート)  
(10/100/1000BASE-Tの4ポートと1000BASE-Xの4ポートは排他利用)



イ 最大スイッチング容量	80Gbps 以上
ウ 最大転送性能	150Mpps 以上
エ 外形寸法	450(W)×400(D)×45(H)mm 以下
オ 質量	10.0kg 以下
カ 環境条件	温度 0～45℃、湿度 10～90%(非結露)
キ 電源電圧	AC100V±10%
ク 消費電力	100W 以下

### (3) ルータ B

#### ① 概要

本装置は、中継局と消防本部、出先機関に設置し、支線系の多重無線区間におけるトラフィックが多重無線伝送容量を超えないよう QoS(帯域制御、優先制御)機能により制御する。

#### ② 構造

本装置は 19 インチラックに実装可能な構造とする。

#### ③ 機能

ア ルーティング機能	スタティック、RIP(v1/v2)、OSPF、BGP4、PBR
イ マルチキャスト機能	PIM-SM、IGMPv2
ウ QoS 機能	帯域制御(トラフィックシェーピング)、優先制御(PQ、CBQ、LLQ)
エ フィルタリング機能	IP アドレス、TCP/UDP ポート番号でフィルタリング可能
オ 冗長機能	VRRP、リンクアグリケーション、ネットワークモニタ
カ 運用管理機能	SNMPv1/v2c/v3、ICMP、Telnet、SNTP
キ VPN 機能	IPsec (最大 1000 対地以上)
ク 電源冗長	内部二重化、ホットスワップ対応

#### ④ 性能

ア 収容インターフェース	10/100/1000BASE-T 18 ポート以上
イ IPsec 性能	200Mbps 以上
ウ 外形寸法	450(W)×400(D)×45(H)mm 以下
エ 質量	10.0kg 以下
オ 環境条件	温度 0～40℃、湿度 90%以下(非結露)
カ 電源電圧	AC100V±10%
キ 消費電力	100W 以下

### (4) ルータ C

#### ① 概要

本装置は、県庁南別館、各消防本部に設置し、共通波、活動波用の無線回線制御装置を VPN ネットワーク環境下で収容するための VPN ルータとして機能する。

#### ② 構造

本装置は 19 インチラックに実装可能な構造とする。

③ 機能

ア ルーティング機能	スタティック、RIP(v1/v2)、OSPF、BGP4、PBR
イ マルチキャスト機能	PIM-SM、IGMPv2
ウ QoS 機能	帯域制御(トラフィックシェーピング)、優先制御(PQ、CBQ、LLQ)
エ フィルタリング機能	IP アドレス、TCP/UDP ポート番号でフィルタリング可能
オ 冗長機能	VRRP、リンクアグリケーション、ネットワークモニタ
カ 運用管理機能	SNMPv1/v2c/v3、ICMP、Telnet、SNTP
キ VPN 機能	IPsec (最大 1000 対地以上)
ク 電源冗長	内部二重化、ホットスワップ対応

④ 性能

ア 収容インターフェース	10/100/1000BASE-T 18 ポート以上
イ IPsec 性能	200Mbps 以上
ウ 外形寸法	450(W)×400(D)×45(H)mm 以下
エ 質量	10.0kg 以下
オ 環境条件	温度 0~40℃、湿度 90%以下(非結露)
カ 電源電圧	AC100V±10%
キ 消費電力	100W 以下

(5) ルータ D

① 概要

本装置は、中継局と消防本部、出先機関に設置し、支線系の多重無線区間におけるトラフィックが多重無線伝送容量を超えないよう QoS(帯域制御、優先制御)機能により制御する。

② 構造

本装置は 19 インチラックに実装可能な構造とする。

③ 機能

ア ルーティング機能	スタティック、RIP(v1/v2)、OSPF、BGP4、PBR
イ マルチキャスト機能	PIM-SM、IGMPv2
ウ QoS 機能	帯域制御(トラフィックシェーピング)、優先制御(PQ、CBQ、LLQ)
エ フィルタリング機能	IP アドレス、TCP/UDP ポート番号でフィルタリング可能
オ 冗長機能	VRRP、リンクアグリケーション、ネットワークモニタ
カ 運用管理機能	SNMPv1/v2c/v3、ICMP、Telnet、SNTP
キ VPN 機能	IPsec (最大 1000 対地以上)
ク 電源冗長	内部二重化、ホットスワップ対応

④ 性能

ア 収容インターフェース	10/100/1000BASE-T 18 ポート以上
イ IPsec 性能	200Mbps 以上
ウ 外形寸法	450(W) × 400(D) × 45(H) mm 以下
エ 質量	10.0kg 以下
オ 環境条件	温度 0~40°C、湿度 90%以下(非結露)
カ 電源電圧	AC100V ± 10%
キ 消費電力	100W 以下

## (6) L2 スイッチ

### ① 概要

本装置は、無線回線制御装置、基地局無線装置及びその他の消防システムを収容する。  
また必要に応じて収容するシステムを VLAN で分割する。

### ② 構造

本装置は 19 インチラックに実装可能な構造とする。

### ③ 機能

ア VLAN 機能	Tag VLAN (IEEE802.1Q)、ポート VLAN、QinQ VLAN 設定可能数 4094 以上
イ スパニングツリー機能	STP (IEEE802.1D)、RSTP (IEEE802.1w)、 MSTP (IEEE802.1s)
ウ QoS 機能	優先制御 (PQ、WRR)
エ フィルタリング機能	IP アドレス、TCP/UDP ポート番号でフィルタリング可能
オ 冗長機能	リンクアグリケーション
カ 運用管理機能	SNMPv1/v2c/v3、ICMP、Telnet、NTP、RMON、 ポートミラーリング
キ VPN 機能	IPsec (最大 1000 対地以上)
ク 電源冗長	内部二重化、ホットスワップ対応

### ④ 性能

ア 収容インターフェース	10/100/1000BASE-T 24 ポート以上
イ 最大スイッチング容量	280Gbps 以上
ウ 最大転送性能	150Mpps 以上
エ 外形寸法	450(W) × 400(D) × 45(H) mm 以下
オ 質量	10kg 以下
カ 環境条件	温度 0~50°C、湿度 10~90%(非結露)
キ 電源電圧	AC100V ± 10%
ク 消費電力	100W 以下

## (7) IP コンバータ (4W)

### ① 概要

本装置は、総合防災情報システムの多重無線ネットワークにおいて、アナログ/デジタル信号(IP 以外)で通信している区間を IP 化する。

② 構造

本装置は 19 インチラックに実装可能な構造とする。

③ 機能

既設インターフェースの信号を IP ネットワークに通すため、IP ネットワーク内で IP パケットに変換した後に再び既設インターフェースに変換する。

④ 性能

ア 収容インターフェース	アナログ側インターフェース 4W または X. 21 1 ポート以上 LAN 側インターフェース 10BASE-T/100BASE-TX 1 ポート以上
イ 外形寸法	220(W) × 280(D) × 45(H) mm 以下
ウ 質量	1.0kg 以下
エ 電源電圧	AC100V ± 10%

(8) IP コンバータ (2W)

① 概要

本装置は、総合防災情報システムの多重無線ネットワークにおいて、アナログ/デジタル信号(IP 以外)で通信している区間を IP 化する。

② 構造

本装置は 19 インチラックに実装可能な構造とする。

③ 機能

既設インターフェースの信号を IP ネットワークに通すため、IP ネットワーク内で IP パケットに変換した後に再び既設インターフェースに変換する。

④ 性能

ア 収容インターフェース	アナログ側インターフェース 2W または X. 21 1 ポート以上 LAN 側インターフェース 10BASE-T/100BASE-TX 1 ポート以上
イ 外形寸法	220(W) × 280(D) × 45(H) mm 以下
ウ 質量	1.0kg 以下
エ 電源電圧	AC100V ± 10%

(9) NAT ルータ

① 概要

本装置は、県庁南別館に設置し、遠方監視制御装置(サーバ)からのメール通信を NAT 変換し、県が所有するメールサーバへ IP 転送を行う。

② 構造

本装置は 19 インチラックに実装可能な構造とする。

③ 機能	
ア ルーティング機能	スタティック、RIP(v1/v2)、OSPF、BGP4、PBR
イ マルチキャスト機能	PIM-SM、IGMPv2
ウ QoS 機能	帯域制御(トラフィックシェーピング)、優先制御(PQ、CBQ、LLQ)
エ フィルタリング機能	IP アドレス、TCP/UDP ポート番号でフィルタリング可能
オ 冗長機能	VRRP、リンクアグリケーション、ネットワークモニタ
カ 運用管理機能	SNMPv1/v2c/v3、ICMP、Telnet、SNTP
④ 性能	
ア 収容インターフェース	10/100/1000BASE-T 10 ポート以上
イ 外形寸法	250(W)×200(D)×45(H)mm 以下
ウ 質量	2.0kg 以下
エ 環境条件	温度 0～45℃、湿度 90%以下(非結露)
オ 電源電圧	AC100V±10%
カ 消費電力	20W 以下

(10) ファイアウォール

① 概要

本装置は、県庁南別館に設置し、閉域網経由で、保守拠点(2 拠点)へ IP 転送、及び不要な通信をフィルタリングする。

② 構造

本装置は19インチラックに実装可能な構造とする。

③ 機能

ファイアウォールポリシー 5000以上

④ 性能

ア 収容インターフェース	10/100/1000BASE-T 2 ポート以上
イ ファイアウォールスループット	3Gbps 以上
ウ ファイアウォール同時セッション	1.3M 以上
エ 外形寸法	250(W)×200(D)×45(H)mm 以下
オ 質量	2.0kg 以下
カ 環境条件	温度 0～40℃、湿度 90%以下(非結露)
キ 電源電圧	AC100V
ク 消費電力	20W 以下

2. 監視制御設備

(1) 遠方監視制御装置(サーバ)

① 概要

本装置は県庁南別館に設置し、消防救急デジタル無線システム及び多重無線回線を構成する設備の監視制御を行う。

本体処理部は長期間の保守対応が可能なサーバにより現用/予備構成による二重化運用を行う。

## ② 構造

本装置は、本体処理部及びコンソールにより構成とし、19 インチラックに収容可能な構造とする。

ア 本体処理部	1 式 (二重化構成)
イ コンソール	1 台

## ③ 機能

ア 消防救急デジタル無線システムと被遠方監視制御装置(中容量/小容量)経由で接続し、各局に設置する構成設備の監視制御機能を具備する。

イ 被遠方監視制御装置(中容量 SV/小容量 SV)と接続し、各局の多重無線設備及び付帯設備等の接点監視制御機能を具備する。

ウ 多重無線設備と接続し、多重無線装置の計測情報を収集し蓄積する。

エ 被遠方監視制御装置(中容量 SV/小容量 SV)と接続し、同装置が管理する IP ネットワーク機器の SNMP 監視情報の収集を行うものとする。

収集にあたっては、被遠方監視制御装置(中容量 SV/小容量 SV)の SNMP マネージャ機能と連携して各局の SNMP 情報を効率よく収集し管理する。

オ 県調整本部、代表消防本部及び各消防本部に設置する遠方監視制御装置(操作卓)に収集したリアルタイム監視情報を通知する。

カ 監視機器の状態変化、障害情報の蓄積管理機能を有する。

キ 県庁南別館(調整本部)、代表消防本部及び各消防本部に設置する遠方監視制御装置(操作卓)からの要求により、収集・蓄積した監視情報の検索出力を行う。

ク 県庁南別館(調整本部)に設置する遠方監視制御装置(操作卓)からの要求により、収集・蓄積した多重無線装置計測情報の統計検索出力を行う。

ケ 別途整備される消防救急デジタル無線システム(活動波)及び付帯設備等についても監視情報が収集できるよう考慮されたものとする。

コ 監視制御機器にて障害が発生した際に、関係者に対して障害メールの配信を行う機能を具備すること。

## ④ 性能

ア 本体処理部(サーバ 1 台あたり)は、以下の性能を有する。

(ア) CPU	Xeon® E5-2418L 2.0GHz ×2 相当以上
(イ) メモリ	16.0GB 以上
(ウ) 補助記憶装置	HDD600GB 以上(ミラーリング・ホットスワップ対応)
(エ) 光学ドライブ	DVD スーパーマルチドライブ
(オ) 外部インターフェース	10BASE-T/100BASE-TX/1000BASE-T 2 回線以上
(カ) 冗長構成	冗長電源(ホットスワップ対応)
(キ) OS	Windows Server
(ク) 外形寸法	450(W)×730(D)×90(H)mm 以下
(ケ) 質量	25kg 以下
(コ) 消費電力	740W 以下

(サ) 電源電圧	AC100V±10%
(シ) その他	24 時間連続稼働可能なこと

イ コンソールは、以下の性能を有する。

(ア) 表示部	18.5 型 LCD
(イ) 操作部	キーボード及びタッチパッド
(ウ) ディスプレイポート	1 ポート
(エ) サーバ切替ポート	8 ポート以上
(オ) 外形寸法	483(W)×680(D)×44(H)mm 以下
(カ) 質量	15kg 以下
(キ) 消費電力	90W 以下
(ク) 電源電圧	AC100V±10%

## (2) 遠方監視制御装置(操作卓)

### ① 概要

本装置は県庁南別館(調整本部)、代表消防本部及び各消防本部に設置し、遠方監視制御装置(サーバ)と接続して監視情報の表示、制御操作、過去の履歴情報の閲覧、印字、ファイル出力を行う。

### ② 構造

本装置は、本体処理部及びディスプレイにより構成する。

本体処理部は、長期間の保守対応が可能なパソコン(デスクトップ型)により構成し、汎用の OA 机に設置可能な構造とする。以下の装置構成とする。

ア 本体処理部	1 台
イ ディスプレイ	1 台

### ③ 機能

ア 本装置は、遠方監視制御装置(サーバ)で管理する監視制御情報の画面表示及び操作ができること。

イ 本装置は、アラーム情報を受信した場合、障害ブザー音を鳴動し管理者に注意喚起を促す。

ウ 本装置は、遠方監視制御装置(サーバ)が蓄積する監視制御履歴情報を検索して、検索結果を取得し、表示、印字、ファイル出力を行う。

エ 県庁南別館(調整本部)及び代表消防本部の操作卓は、システム全体の監視状態を表示、操作ができること。各消防本部の操作卓は、管轄する設備など、管理が必要な情報に限定して表示、操作ができること。

オ 操作卓の設置場所(管理内容)に応じて必要な監視制御情報のみ表示するよう、協議を行った上で画面構成・表示内容を決定する。

カ 本装置にて別途整備される消防救急デジタル無線システム(活動波)及び付帯設備等についても監視制御情報の画面表示及び操作を可能とするよう考慮されたものとする。

キ 各操作卓のメンテナンスのため、リモート接続に対応できること。

### ④ 性能

ア 本体処理部は、以下の性能を有する。

(ア) CPU	Core™ i7 2.5GHz 以上
(イ) メモリ	8.0GB 以上
(ウ) 補助記憶装置	SSD 240GB 以上
(エ) 光学ドライブ	DVD スーパーマルチドライブ
(オ) 操作部	キーボード及びマウス
(カ) 外部インターフェース	10BASE-T/100BASE-TX/1000BASE-T
(キ) OS	Windows 10 相当
(ク) 外形寸法	100(W)×380(D)×350(H)mm 以下
(ケ) 質量	11kg 以下
(コ) 消費電力	345W 以下
(サ) 電源電圧	AC100V±10%
(シ) その他	24 時間連続稼働可能なこと

イ ディスプレイは、以下の性能を有する。

(ア) 表示サイズ	23 型以上
(イ) 表示色	約 1677 万色
(ウ) 表示画素数	1920×1080
(エ) 外形寸法	550(W)×240(D)×430(H)mm 以下
(オ) 質量	10kg 以下
(カ) 消費電力	22W 以下
(キ) 電源電圧	AC100V±10%

### (3) 被遠方監視制御装置(中容量 SV)

#### ① 概要

本装置は、県庁南別館、中継局、振興局、各消防本部等に設置し、多重無線装置、その他付帯設備等の監視情報を収集し、遠方監視制御装置(サーバ)に対して監視情報を送信する。また、遠方監視制御装置(サーバ)からの制御情報に基づき各設備の制御を行う。

#### ② 構造

19 インチラックに収容可能な構造とする。

#### ③ 機能

ア 多重無線装置、IP ネットワーク機器及びその他付帯設備等の監視制御情報を収集し、遠方監視制御装置(サーバ)に対して監視情報を送信する。また、遠方監視制御装置(サーバ)からの制御情報に基づき各設備の制御を行う。

イ 各設備の監視制御は、接点入出力及びネットワーク監視標準プロトコルの SNMP により行う。

ウ SNMP マネージャ連携により上位の SNMP マネージャ(遠方監視制御装置(サーバ)に障害情報等を確実に伝送できること。

エ 監視制御情報は、多重無線システムのデジタルサービスチャネル(DSC 回線)を利用して伝送する。なお、DSC 回線の無い区間については、ネットワーク設備のネットワークを利用して伝送する。



オ DSC 回線の利用にあたり、複数の無線機と接続する場合、監視制御情報を最適に伝達するための経路選択が行えること。

カ 検出した監視状態変化履歴を自装置内に最新 4,000 件程度を蓄積する。

キ 汎用の保守用パソコンを接続することにより、監視制御の状態を確認できること。

#### ④ 性能

ア 本装置は、以下の性能を有する。

- |                |   |
|----------------|---|
| (ア) 外部インターフェース | 多重無線システムの DSC4 回線以上<br>※無線対向数の多い局は、増設すること。<br>LAN 10BASE-T/100BASE-TX 2 ポート以上 |
| (イ) 監視制御項目数    | 監視(フォトプラ入力) 192 項目以上<br>制御(無電圧接点出力) 48 項目以上<br>※監視 256 項目/制御 96 項目まで拡張できること   |
| (ウ) 外形寸法       | 483(W)×400(D)×220(H)mm 以下   |
| (エ) 質量         | 20kg 以下   |
| (オ) 消費電力       | DC : 110W 以下 AC : 140VA 以下  |
| (カ) 電源電圧       | DC-48V±10% 又は AC100V±10%  |

#### (4) 被遠方監視制御装置(小容量 SV)

##### ① 概要

本装置は、中継局、振興局、各消防本部等に設置し、多重無線装置、その他付帯設備等の監視情報を収集し、遠方監視制御装置(サーバ)に対して監視情報を送信する。また、遠方監視制御装置(サーバ)からの制御情報に基づき各設備の制御を行う。

##### ② 構造

19 インチラックに収容可能な構造とする。

##### ③ 機能

ア 多重無線装置、IP ネットワーク機器及びその他付帯設備等の監視制御情報を収集し、遠方監視制御装置(サーバ)に対して監視情報を送信する。また、遠方監視制御装置(サーバ)からの制御情報に基づき各設備の制御を行う。

イ 各設備の監視制御は、接点入出力及びネットワーク監視標準プロトコルの SNMP により行う。

ウ SNMP マネージャ連携により上位の SNMP マネージャ(遠方監視制御装置(サーバ)に障害情報等を確実に伝送できること。

エ 監視制御情報は、多重無線設備のデジタルサービスチャネルを利用して伝送する。  
なお、DSC 回線の無い区間については、ネットワーク設備のネットワークを利用して伝送する。

オ DSC 回線の利用にあたり、複数の無線機と接続する場合、監視制御情報を最適に伝達するための経路選択が行えること。

カ 検出した監視状態変化履歴を自装置内に最新 4,000 件程度を蓄積する。

キ 汎用の保守用パソコンを接続することにより、監視制御の状態を確認できること。

#### ④ 性能

ア 本装置は、以下の性能を有する。

- |                |  |
|----------------|--|
| (ア) 外部インターフェース | 多重無線システムの DSC 4 回線以上<br>※無線対向数の多い局は、増設すること。<br>LAN 10BASE-T/100BASE-TX 2 ポート以上 |
| (イ) 監視制御項      | 目数監視(フォトカプラ入力) 128 項目以上<br>制御(無電圧接点出力) 48 項目以上<br>※監視 256 項目/制御 96 項目まで拡張できること |
| (ウ) 外形寸法       | 483(W)×400(D)×220(H)mm 以下  |
| (エ) 質量         | 20kg 以下  |
| (オ) 消費電力       | DC : 110W 以下 AC : 140VA 以下   |
| (カ) 電源電圧       | DC-48V±10% 又は AC100V±10%   |

### 3. 電源設備

#### (1) 直流電源装置

##### ① 概要

本装置は、無線機器類に安定した直流電力を供給する装置であり、商用電源等の停電時において無瞬断で蓄電池から電力を供給できること。

##### ② 構成・構造

ア 本装置は、整流装置及び蓄電池により構成する。また、整流装置は、整流ユニット、負荷電圧補償装置等により構成する。

イ 本装置は、点検・操作を全て前面から行う構造とする。また、構成部品については、容易に着脱できること。

##### ③ 機能

ア 本装置は、無線機器類に安定した直流電力を供給する装置であり、商用電源などの停電時において無瞬断で蓄電池から電力の供給を行う。

イ 整流装置は、複数台の整流ユニットにより構成し、整流ユニットが 1 台故障した場合においても全負荷に電力供給できること。

ウ 蓄電池は、制御弁式据置鉛蓄電池(長寿命型 MSE)とする。

エ 表示灯は、盤前面の見やすい位置に取り付ける。

オ 出力電圧、出力電流、温度等の装置異常及び入力電圧等の外部要因による異常が生じた場合の保護回路を設ける。

カ 本装置は、整流ユニットを並列運転する。

キ 動作状態、警報状況等の信号項目(無電圧接点)を送出する機能を有する。

##### ④ 性能

ア 型式 高効率スイッチング整流器(高調波対策品)

イ 冷却方式 自然空冷又は強制空冷

ウ 制御方式 高周波スイッチング制御方式

エ 交流入力

(ア) 電圧 単相 2 線又は 3 線 200V

(イ) 周波数 60Hz±10%

(ウ) 力率	98%以上
オ 整流出力	
(ア) 定格容量	表 4.3.1 電源装置構成による
(イ) 整流方式	冗長系 (N+1 方式)
(ウ) 出力電圧	53.5V(浮動充電電圧)
(エ) 出力電圧精度	±10%
(オ) 効率	93%以上 (入出力定格時)
カ 蓄電池	
(ア) 定格容量	表 4.3.1 電源装置構成による
(イ) 型式	制御弁式据置鉛蓄電池 (長寿命品)
(ウ) セル数	24 セル
キ 外形寸法	
(ア) 外形寸法	整流ユニット 600～900(W)×700(D)×1900(H)mm 程度 蓄電池 600～3800(W)×700(D)×1900(H)mm 程度 ※整流ユニット及び蓄電池の幅については、容量によって 変動する。

⑤ 性能 (和歌山市消防局、県調整本部)

ア 型式	高効率スイッチング整流器 (高調波対策品)
イ 冷却方式	自然空冷又は強制空冷
ウ 制御方式	高周波スイッチング制御方式
エ 交流入力	
(ア) 電圧	3 相 3 線 200V
(イ) 周波数	60Hz±10%
(ウ) 力率	98%以上
オ 整流出力	
(ア) 定格容量	表 4.3.1 電源装置構成による
(イ) 整流方式	冗長系 (N+1 方式)
(ウ) 出力電圧	53.5V(浮動充電電圧)
(エ) 出力電圧精度	±10%
(オ) 効率	90%以上 (入出力定格時)
カ 蓄電池	
(ア) 定格容量	表 4.3.1 電源装置構成一覧による
(イ) 型式	制御弁式据置鉛蓄電池 (長寿命品)
(ウ) セル数	24 セル
キ 外形寸法	
(ア) 外形寸法	整流ユニット 600～900(W)×700(D)×1900(H)mm 程度 蓄電池 600～3800(W)×700(D)×1900(H)mm 程度 ※整流ユニット及び蓄電池の幅については、容量によって 変動する。

## (2) DC/AC インバータ

### ① 概要

本装置は、直流電源を交流電源に変換し、安定した電力を無線装置等に供給する。

### ② 構造

19 インチラックに搭載できる構造とする。

### ③ 機能

ア 直流電源を交流電源に変換する機能を有する。

イ 警報用無電圧接点を有する。

ウ バイパス回路及びバイパス用交流入力端子を有する。

### ④ 性能

ア 一般仕様

(ア) 装置構成	N+1 台方式
(イ) 定格容量	表 4.4.1 電源装置構成一覧による
(ウ) 運転方式	並列冗長運転

イ 直流入力

(ア) 定格電圧	48V±10%
----------	---------

ウ 交流出力

(ア) 相数/定格電圧	単相 2 線/100V
(イ) 定格周波数	60Hz

エ 外形寸法

(ア) 外形寸法	440(W)×450(D)×320(H)mm 程度
----------	---------------------------

## (3) AC/DC コンバータ (1KVA)

### ① 概要

本装置は、交流電源を直流電源に変換し、安定した電力を無線装置等に供給する。

### ② 構造

19 インチラックに搭載できる構造とする。

### ③ 機能

交流電源を 48V 直流電源に変換する機能を有する。

### ④ 性能

ア 入力電圧	単相 2 線 AC100V±10% 60Hz
イ 出力電圧	DC48V±10%
ウ 容量	1kVA
エ 運転方式	N+1 による冗長方式
オ 警報信号	無電圧接点信号
カ 外形寸法	480(W)×400(D)×150(H)mm 程度

## (4) 耐雷トランス (屋内型 15KVA)

### ① 概要

本装置は、電源線に加わる異常電圧、電流から人体、各種機器及び電源線路を保護する機能を備える。

② 構造

ア シールド付き高耐電圧絶縁トランスと電源用保安器からなる電源回路保安装置で構成される。

イ スチール製屋内キャビネット型とする。

③ 機能

無線中継所や機器室の電源に侵入する雷サージを絶縁して電源機器及びコンピュータ等の機器電源を保護する。

④ 性能

ア 入出力電圧	AC100/200V
イ 相数	単相 3 線
ウ 定格容量	15kVA
エ 入力周波数	60Hz
オ 絶縁抵抗	DC500V にて 100MΩ 以上
カ 効率	95%以上
キ 外形寸法	650 (W) × 600 (D) × 1000 (H) mm 程度

(5) 耐雷トランス(屋内型 20KVA)

① 概要

本装置は、電源線に加わる異常電圧、電流から人体、各種機器及び電源線路を保護する機能を備える。

② 構造

ア シールド付き高耐電圧絶縁トランスと電源用保安器からなる電源回路保安装置で構成される。

イ スチール製屋内キャビネット型とする。

③ 機能

無線中継所や機器室の電源に侵入する雷サージを絶縁して電源機器及びコンピュータ等の機器電源を保護する。

④ 性能

ア 入出力電圧	AC100/200V
イ 相数	単相 3 線
ウ 定格容量	20kVA
エ 入力周波数	60Hz
オ 絶縁抵抗	DC500V にて 100MΩ 以上
カ 効率	95%以上
キ 外形寸法	650 (W) × 600 (D) × 1000 (H) mm 程度

(6) 非常用発動発電機(屋外型 15KVA)

① 概要

本設備は、交流無停電電源装置、直流電源装置等に安定した交流電力を供給する設備であり、商用電源の停電時において自動始動にて電力を供給できること。

## ② 構造

- ア 本装置は、発電機及びディーゼル機関により構成される交流発電装置、及び自動始動発電機盤等により構成される。
- イ 交流発電装置は、キュービクル式屋外型発電装置とし、発電機、ディーゼル機関、電源切替盤及び付属装置等を同一のキャビネットに収納する。
- ウ キャビネットには塩害対策として重耐塩塗装を施すこと。
- エ 交流発電装置は、点検・操作を前面から行う構造とする。
- オ 屋外キュービクル型(490L程度)の燃料タンクから燃料の供給を行う。

## ③ 機能

- ア 本装置は、交流無停電電源装置、直流電源装置等に安定した交流電力を供給する設備であり、商用電源等の停電時において自動始動にて電力の供給を行う。
- イ 交流発電装置は、全自動運転方式とし、盤面の操作による切替えて手動運転ができること。
- ウ 非常用発電装置の連続運転時間は72時間以上とし、燃料槽については非常用発電装置が上記時間連続運転可能な燃料貯蔵量とする。
- エ 非常用発電装置のキュービクル周囲1mにおける運転音は、85dB(Aスケール)以下とする。
- オ 商用電源等が停電したときに、40秒以内に負荷に安定した交流電力を供給できること。
- カ 交流発電装置の運転状態に異常が生じた場合、7項目以上の警報状況を盤面に表示し、故障状況に応じた保護動作を自動的に行う。
- キ 保守の際に運転履歴、故障履歴が確認できる機能を有する。

## ④ 性能

### ア 発電装置総合性能

- (ア) 定格出力 15kVA
- (イ) 連続運転時間 72時間以上
- (ウ) 運転音量 周囲1mにおいて平均85dB(Aスケール)以下

### イ 発電機

- (ア) 相数 単相3線
- (イ) 定格電圧 100/200V
- (ウ) 力率 0.8以上
- (エ) 周波数 60Hz

### ウ ディーゼル機関

- (ア) 機関形式 水冷4サイクルディーゼル
- (イ) 冷却方式 ラジエーター冷却方式
- (ウ) 始動方式 電気始動方式

### エ 交流出力

- (ア) 相数/電圧 単相3線/100/200V

- (イ) 電圧変動                    ±2.5%以内
- (ウ) 周波数変動                ±5%以内
- オ 外形寸法
- (ア) 外形寸法                    1640(W)×850(D)×1500(H)mm 程度

(7) 無停電電源装置(1.5KVA-100)

① 概要

本装置は、商用電源に停電、電圧降下・変動、周波数変動等が発生した際に、交流電源で駆動する装置に対して安定した交流電力を供給する。

② 構造

19 インチラックに搭載できる構造とする。

③ 機能

ア 交流電源で駆動する装置に対して定電圧、定周波数の交流電力の供給を行う。

イ 以下の動作を行うものとする。

(ア) バイパス給電時

交流入力が無瞬断にて直接交流出力に供給する。

(イ) 通常運転時

整流器で交流入力を直流に変換後、インバータで正弦波交流に逆変換し、切替器を介して交流出力に供給する。充電器は動作し蓄電池を充電する。

(ウ) 入力電源異常時

蓄電池の直流電力をインバータに供給後、正弦波交流に逆変換し、瞬断することなく継続して交流出力を供給する。

ウ 接点インタフェースを具備し、各種警報を無電圧接点信号として出力すること。

④ 性能

ア 方式

- (ア) 定格                            連続
- (イ) 運転方式                    商用同期常時インバータ給電
- (ウ) 切替方式                    同期無瞬断

イ 交流入力

- (ア) 相数/電圧                    単相 2 線/AC100V
- (イ) 周波数                        60Hz

ウ 交流出力

- (ア) 容量                            1.5kVA
- (イ) 相数/定格電圧                単相 2 線/AC100V
- (ウ) 定格周波数                    60Hz

エ 蓄電池

- (ア) 型式                            リチウムイオン電池
- (イ) バックアップ時間            100 分
- (ウ) 容量                            1104Ah 以上

オ その他

(ア) 使用環境 0°C～40°C

(イ) 保守バイパス機能付き

カ 外形寸法

(ア) 外形寸法 465(W)×520(D)×350(H)mm 程度

(8) 無停電電源装置(1.5KVA-200)

① 概要

本装置は、商用電源に停電、電圧降下・変動、周波数変動等が発生した際に、交流電源で駆動する装置に対して安定した交流電力を供給する。

② 構造

19 インチラックに搭載できる構造とする。

③ 機能

ア 交流電源で駆動する装置に対して定電圧、定周波数の交流電力の供給を行う。

イ 以下の動作を行うものとする。

(ア) バイパス給電時

交流入力を受断して直接交流出力に供給する。

(イ) 通常運転時

整流器で交流入力を直流に変換後、インバータで正弦波交流に逆変換し、切替器を介して交流出力に供給する。充電器は動作し蓄電池を充電する。

(ウ) 入力電源異常時

蓄電池の直流電力をインバータに供給後、正弦波交流に逆変換し、瞬断することなく継続して交流出力を供給する。

ウ 接点インタフェースを具備し、各種警報を無電圧接点信号として出力すること。

④ 性能

ア 方式

(ア) 定格 連続

(イ) 運転方式 商用同期常時インバータ給電

(ウ) 切替方式 同期無瞬断

イ 交流入力

(ア) 相数/電圧 単相 2 線/AC100V

(イ) 周波数 60Hz

ウ 交流出力

(ア) 容量 1.5kVA

(イ) 相数/定格電圧 単相 2 線/AC100V

(ウ) 定格周波数 60Hz

エ 蓄電池

(ア) 型式 リチウムイオン電池

(イ) バックアップ時間 200 分

(ウ) 容量 2208Ah 以上

オ その他



(ア) 使用環境 0°C～40°C

(イ) 保守バイパス機能付き

カ 外形寸法

(ア) 外形寸法 465(W)×520(D)×525(H)mm 程度

#### (9) 無停電電源装置(3KVA-100)

##### ① 概要

本装置は、商用電源に停電、電圧降下・変動、周波数変動等が発生した際に、交流電源で駆動する装置に対して安定した交流電力を供給する。

##### ② 構造

19 インチラックに搭載できる構造とする。

##### ③ 機能

ア 交流電源で駆動する装置に対して定電圧、定周波数の交流電力の供給を行う。

イ 以下の動作を行うものとする。

(ア) バイパス給電時

交流入力が無瞬断にて直接交流出力に供給する。

(イ) 通常運転時

整流器で交流入力を直流に変換後、インバータで正弦波交流に逆変換し、切替器を介して交流出力に供給する。充電器は動作し蓄電池を充電する。

(ウ) 入力電源異常時

蓄電池の直流電力をインバータに供給後、正弦波交流に逆変換し、瞬断することなく継続して交流出力を供給する。

ウ 接点インタフェースを具備し、各種警報を無電圧接点信号として出力すること。

##### ④ 性能

ア 方式

(ア) 定格 連続

(イ) 運転方式 商用同期常時インバータ給電

(ウ) 切替方式 同期無瞬断

イ 交流入力

(ア) 相数/電圧 単相 2 線/AC100V

(イ) 周波数 60Hz

ウ 交流出力

(ア) 容量 3kVA

(イ) 相数/定格電圧 単相 2 線/AC100V

(ウ) 定格周波数 60Hz

エ 蓄電池

(ア) 型式 リチウムイオン電池

(イ) バックアップ時間 100 分

(ウ) 容量 2208Ah 以上

オ その他

(ア) 使用環境 0°C～40°C

(イ) 保守バイパス機能付き

カ 外形寸法

(ア) 外形寸法 465(W)×520(D)×350(H)mm 程度

#### (10) 無停電電源装置(3KVA-200M)

##### ① 概要

本装置は、商用電源に停電、電圧降下・変動、周波数変動等が発生した際に、交流電源で駆動する装置に対して安定した交流電力を供給する。

##### ② 構造

19 インチラックに搭載できる構造とする。

##### ③ 機能

ア 交流電源で駆動する装置に対して定電圧、定周波数の交流電力の供給を行う。

イ 以下の動作を行うものとする。

(ア) バイパス給電時

交流入力が無瞬断にて直接交流出力に供給する。

(イ) 通常運転時

整流器で交流入力を直流に変換後、インバータで正弦波交流に逆変換し、切替器を介して交流出力に供給する。充電器は動作し蓄電池を充電する。

(ウ) 入力電源異常時

蓄電池の直流電力をインバータに供給後、正弦波交流に逆変換し、瞬断することなく継続して交流出力を供給する。

ウ 接点インタフェースを具備し、各種警報を無電圧接点信号として出力すること。

##### ④ 性能

ア 方式

(ア) 定格 連続

(イ) 運転方式 商用同期常時インバータ給電

(ウ) 切替方式 同期無瞬断

イ 交流入力

(ア) 相数/電圧 単相 2 線/AC100V

(イ) 周波数 60Hz

ウ 交流出力

(ア) 容量 3kVA

(イ) 相数/定格電圧 単相 2 線/AC100V

(ウ) 定格周波数 60Hz

エ 蓄電池

(ア) 型式 リチウムイオン電池

(イ) バックアップ時間 200 分

(ウ) 容量 4416Ah 以上

オ その他

(ア) 使用環境 0°C～40°C

(イ) 保守バイパス機能付き

カ 外形寸法

(ア) 外形寸法 465(W)×520(D)×700(H)mm 程度

#### (11) 電源用 SPD

##### ① 概要

本装置は、並列及び直列素子の複合多段構成により、電源線及び接地線より加わる異常電圧から人体、各種機器及び電源線路を保護する。

##### ② 構造

ア 電源用 SPD 本体、オートリセットブレーカ及び雷サージカウンタで構成される。

イ 屋外装柱型（ステンレス筐体）とする。

##### ③ 機能

無線中継所や機器室の電源に侵入する雷サージを絶縁して電源機器及びコンピュータ等の機器電源を保護する。

##### ④ 性能

ア 適用回線 単相 3 線 AC200V 125A (25KVA)

イ 保護等級 クラス I・II 対応

ウ 方式 直列並列素子複合型多段方式

エ 最大放流電流 40kA 以上

オ 残留サージエネルギー 3mJ 以下

カ サージ減衰量 -61dB 以上

#### (12) 空調用 SPD

##### ① 概要

本装置は、並列及び直列素子の複合多段構成により、電源線及び接地線より加わる異常電圧から人体、各種機器及び電源線路を保護する。

##### ② 構造

ア 電源用 SPD 本体と雷サージカウンタで構成される。

イ 屋外装柱型（ステンレス筐体）とする。

##### ③ 機能

無線中継所や機器室の電源に侵入する雷サージを絶縁して空調機を保護する。

##### ④ 性能

ア 適用回線 3 相 3 線 AC200V 60A (20KVA)

イ 保護等級 クラス I・II 対応

ウ 方式 直列並列素子複合型多段方式

エ 最大放流電流 40kA 以上

オ 残留サージエネルギー 6mJ 以下

カ サージ減衰量 -58dB 以上

### (13) 電話回線用 SPD

#### ① 概要

本装置は、並列及び直列素子の複合多段構成により、電源回線及び接地線より加わる異常電圧から人体、各種機器及び電源線路を保護する。

#### ② 構造

ア プラグイン構造とし、本体を取り外しても、回線断が発生しないこと。

イ DINレール取付に対応していること。

#### ③ 機能

無線中継所や機器室の電話回線に侵入する雷サージを絶縁して機器を保護する。

#### ④ 性能

ア 適用回線	NTT 専用回線
イ 保護等級	カテゴリ C2、D1 対応
ウ 方式	直列並列素子複合型多段方式
エ 最大放流電流	10kA 以上
オ 残留サージエネルギー	50 $\mu$ J 以下
カ サージ減衰量	-70dB 以上

## 4. 付帯設備

### (1) 空調設備

#### ① 概要

ア 空調機は交互運転を目的に 2 台具備すること。

イ 分電盤に内蔵する空調機制御盤の機能により、2 台の空調機を交互に運転ができること。

ウ 空調機の冷房能力は、付帯設備一覧表 5.3.2 を参照すること。

エ 停電自動復帰機能により、停電時間に関わらず自動復帰すること。

オ 空調機の異常時には、警報を無電圧接点信号として出力すること。

#### ② 性能

電源電圧及び冷房能力は、表 5.3.2 空調機一覧に示す。

### (2) 消火器

#### ① 概要

消火器（粉末 ABC 消火器）本体と BOX (SUS304 製) を更新すること。

#### ② 性能

ア 放射距離	約 3~6m(20℃)
イ 放射時間	約 15 秒(20℃)
ウ 使用温度範囲	-30℃~+40℃
エ 充填圧力値	0.70~0.98MPa

### (3) 温度異常センサ(換気扇起動、高温異常)

#### ① 概要

室温が異常に上昇した時には、警報を無電圧接点信号として出力すること。

② 性能

- ア 形式 直接空気感温形  
イ 起動温度  $-5^{\circ}\text{C}\sim+60^{\circ}\text{C}$ の間で任意に設定可能なこと

(4) 火災報知器 (P 型 2 級受信機)

① 概要

火災発生時には、警報を無電圧接点信号として出力すること。

② 性能

- ア 回線 単回線  
イ バッテリー 無し

(5) 感知器

① 概要

熱感知器及び煙感知器を更新すること。

② 熱感知器性能

- ア 定格容量 DC30V 70mA  
イ 使用温度範囲  $-10^{\circ}\text{C}\sim+50^{\circ}\text{C}$   
ウ 公称動作温度  $70^{\circ}\text{C}$   
エ 作動方式 常時回路方式

③ 煙感知器性能

- ア 定格容量 DC24V 100mA  
イ 使用電圧範囲 DC15V $\sim$ DC30V  
ウ 使用温度範囲  $-10^{\circ}\text{C}\sim+50^{\circ}\text{C}$

(6) 屋根防水処理

① 概要

- ア 塗装の前処理としてケレン作業を行うこと。  
イ 耐塩害性を考慮し、耐塩害塗料を使用すること。

② 作業内容

- ア 作業局は、2 局 (大雲取中継局舎屋根及び塔石中継局舎屋根)  
イ 大雲取中継局舎屋根 防水処理面積は  $95\text{m}^2$  とする。  
ウ 塔石中継局舎屋根 防水処理面積は  $30\text{m}^2$  とする。

第7章 工事仕様

1. 基本事項

(1) 施工範囲

- ① 納入機器の機器据付工事及び既設機器の移設、又は仮設工事  
② 納入機器に要する信号線、電源線及び接地線等の配線接続工事  
③ 機器相互間のケーブル布設接続工事  
④ 工事試験及び上記各項関連作業

## (2) 適用規格

本工事の遂行にあたり仕様書の他、次の法令、規則及び参考資料等を順守しなければならない。なお、仕様の一般事項に関しては「国土交通省 電気通信設備工事共通仕様書」に準拠すること。

- ① 公共建築工事標準仕様書(電気設備工事編)
- ② 公共建築設備工事標準図(電気設備工事編)
- ③ 建築設備耐震設計・施工指針
- ④ その他、監督職員の指示するもの

## 2. 共通事項

### (1) 工法

- ① 本工事の電気通信設備の据付け、機器の固定等は、国土交通省編集電気通信設備工事共通仕様書によるものとし、システムの長時間連続運転に適するものとする。
- ② 工法の選定にあたっては、耐震性、耐候性を考慮し、標準工法については、工事着手前に施工図面及び強度計算書等を提出し、監督職員の承諾を受けるものとする。
- ③ 既設建築物及びその構内における工事施工は、それぞれの管理規定等を厳守し施工するものとする。
- ④ 機器の設置及び配線等は、事前に監督職員及び施設管理者とその内容について十分な打合せの上、施工するものとする。

### (2) 仮設・養生

- ① 既設部分、施工済み部分、未使用材料など汚染又は損傷等の恐れのある場合は、適切な方法により養生するものとする。
- ② 工事用足場等は堅牢に設置し、常に安全に注意するものとする。

### (3) 搬入、保管

- ① 通信機器及び工事用材料の現場搬入は、監督職員に報告する。ただし、あらかじめ監督職員の承諾を得た場合はこの限りでない。
- ② 搬入した通信機器及び工事材料は、監督職員の検査を受けるものとする。ただし、あらかじめ監督職員の承諾を得た場合はこの限りでない。
- ③ 搬入品の現場保管には十分な注意を払い工事中の養生はもとより火災、盗難その他の事故防止に努め、それにより搬入品の不足が生じた場合は請負者の負担により速やかに補充するものとする。
- ④ 消防こや中継局、及び峯ノ山中継局は、工事用モノレールを架設し、機器を搬入する計画とする。なお、他の工事の機器搬入についても協力（無償）すること。

### (4) 既設建物工事

- ① 既設建物の改修を必要とする場合は、詳細な施工図及び設計図書を監督職員に提出し承諾を得るとともに現場の施設管理者に対しても十分な事前説明と承諾を得た上で施工するものとする。
- ② 壁、床の貫通については、方法、寸法、位置等の施工図を監督職員に提出し承諾を得るものとする。

### 3. 屋外工事

- (1) 堀削、埋め戻し、残土処理等の土工事は、実施位置範囲、方法等を事前に監督職員に届出するとともに現場の施設管理者に対しても十分な事前説明と承諾を得た上で施工するものとする。
- (2) 電線管については、電気設備技術基準を準拠するものとする。しかし、設計図書に記載あるものについては、これに従うものとする。
- (3) 高所作業は十分な安全管理のうえ、施工するものとする。

### 4. 屋内工事

- (1) 機器、ケーブルラック、ボックス類の床壁への固定は原則として打ち込みアンカーを使用するものとする。なお、モルタル壁、軽量鉄骨壁への固定方法は監督職員の指示によるものとする。
- (2) 電線管については、電気設備技術基準を準拠するものとする。
- (3) 耐火区画等の隔壁、床を貫通する場合は、処理方法等の施工図面を事前に提出し、監督職員の承諾を受け、適切な耐火処理を施すものとする。

### 5. 通信機器工事

- (1) 機器据え付け
  - ① 機器の据え付けは耐震を十分に考慮して、架台及び振止め金具等を使用し堅牢に固定を行うものとする。なお、架台及び振れ止め金具は、機器に付属するものとする。
  - ② 卓上形の機器については、必要により設置台の固定及び機器の設置の固定を行うものとする。ただし、実施に当たっては監督職員の指示により行うものとする。
- (2) 分電盤、端子盤等
  - ① 分電盤、端子盤等は適切な寸法、構造、外観を有するものとし、機器承諾図又はカタログを発注者に提出し承認を受けるものとする。
  - ② 分電盤には、原則として配線用遮断器を使用するものとする。
  - ③ 通信用端子盤は回路の接続替え、試験等が容易に行えるものとする。
- (3) 配線
  - ① 機器相互間の配線はケーブルラック、ダクト、1種金属線及び電線管を使用するものとする。なお、設計図書に明示する部分については、これに従うものとする。
  - ② 既設ルートがある場合は、監督職員の指示により極力使用するものとする。
  - ③ 端末器側ケーブルはワイヤープロテクタ等により保護すること。この配線には適当な余長を持たせ、余長分は適当な方法で束ねて固定するものとする。
  - ④ 各室内の配線は設計図書によるものとするが、詳細は現場調査のうえ決定するものとする。
  - ⑤ 材料は使用目的に応じて適切なものを選定し、監督職員の承認を受け使用するものとする。
  - ⑥ 端末処理は、ケーブルの種類に応じて適切に実施するものとする。

## 6. 調整工事

- ① システムの性能を最大限に発揮させるよう、単体、対向試験及び総合試験を行うものとする。
- ② 調整試験の項目、方法、データ様式については、あらかじめ発注者に届出し、承諾を得たうえで実施するものとする。
- ③ 調整試験の工程は、発注者と打合せのうえ実施するものとする。また、必要により監督職員が立会うものとする。
- ④ 調整試験データ(調整試験記録簿)は整理して発注者に提出するものとする。

## 第8章 移行計画

既設ネットワーク回線には、全県移動回線、テレメータ回線、ヘリテレ回線、消防無線、防災アナログ電話及び監視制御回線が接続されている。

### 1. 概要

- ・ネットワークの重要性を鑑み、情報伝達の停止時間を最小限に留めること。
- ・既設システムと接続することで、運用（アラーム・遠隔制御等）への影響を最小限に留めること。
- ・回線信頼性の確保に加え、経費負担の少ない手段を選定すること。
- ・全体工程に支障を与えない確実性を持つ手段を選定すること。
- ・消防無線設備との責任分界点については、L2SWのポートとすること。
- ・多重無線設備との責任分解点については、L3SWのポートとすること。
- ・他の工事（多重無線設備、消防無線設備等）と情報を共有し、調整を行った上で、工程の最適化を図ること。
- ・既設システムとの接続試験は、和歌山県指示のもと既設の保守委託業者が実施する。  
対応費用については、既設保守会社が事前に見積した金額範囲で行う。また、その費用の支払いは、本工事対象外とする。

### 2. 移行作業

以下の内容に留意し移行作業を行うこと。

#### (1) ネットワーク設備

- ① 県調整本部のネットワーク設備の更新  
移行期間中は、既設ネットワーク設備と新設ネットワーク設備を併設し、新旧のネットワーク回線を稼働することで、回線停止の影響範囲を最小限に更新すること。
- ② 幹線系回線のネットワーク設備の更新  
幹線系回線は、多重無線装置によるループ構成のため、1スパンの回線障害の発生時においても、運用中のシステムへの影響が小さいことから、1スパン毎に更新すること。  
別途整備する多重無線設備、及び消防無線設備と連携して更新業務を行うこと。
- ③ 支線系回線のネットワーク設備の更新



多重無線装置の更新に合わせて回線断の時間が極力短くなるよう、仮設回線等(5G 無線 LAN、LTE)を請負者の責任にて準備し、既設ネットワーク設備に収容のうえ、末端局から移行作業を行うこと。別途整備する多重系及び消防系設備と連携して更新業務を行うこと。なお、請負者には、各局で現地測定した 5G 無線 LAN の混信状況、及び LTE の RSSI(各社)を提供する。

(2) 監視制御設備

県調整本部の監視制御システムの更新

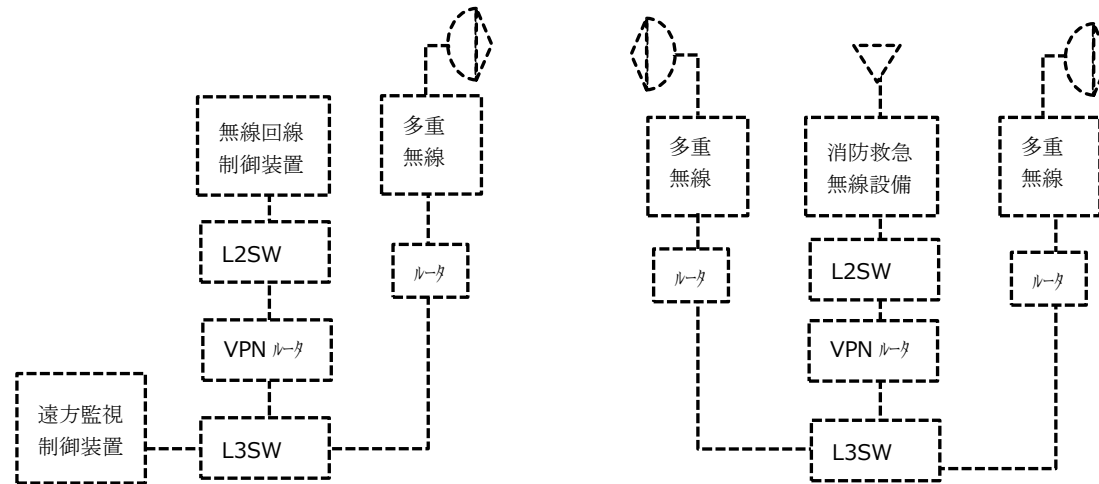
移行期間中は、既設遠方監視制御装置(サーバ)と新設する遠方監視制御装置(サーバ)、及び操作卓を併設し、並行稼働して順次、端末局の被遠方監視制御装置(中容量/小容量)を移行していく。

(3) 電源設備

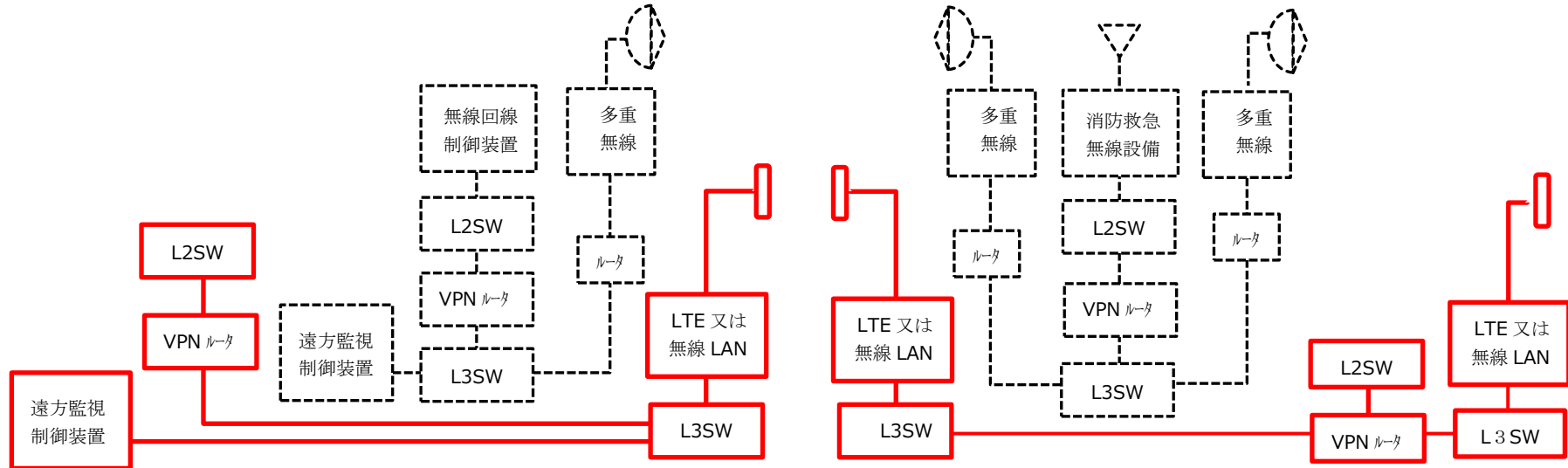
電源設備について切替時の電源停止に伴い、仮設電源等により影響範囲を出来る限り最小とし、切替時の回線停止に影響しないよう、関係部門と調整し、整備を行う。

(4) 移行作業計画 (案) 以下の移行作業は、参考 (案) であり詳細は請負者にて計画すること。

① 現行設備

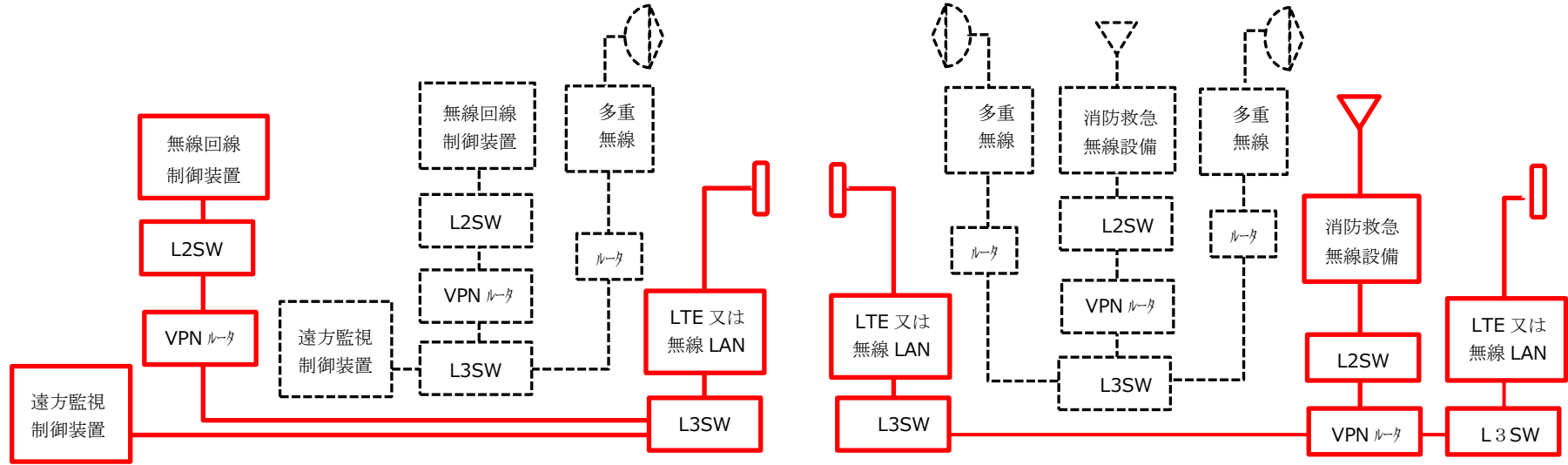


② 仮設NWの回線構築

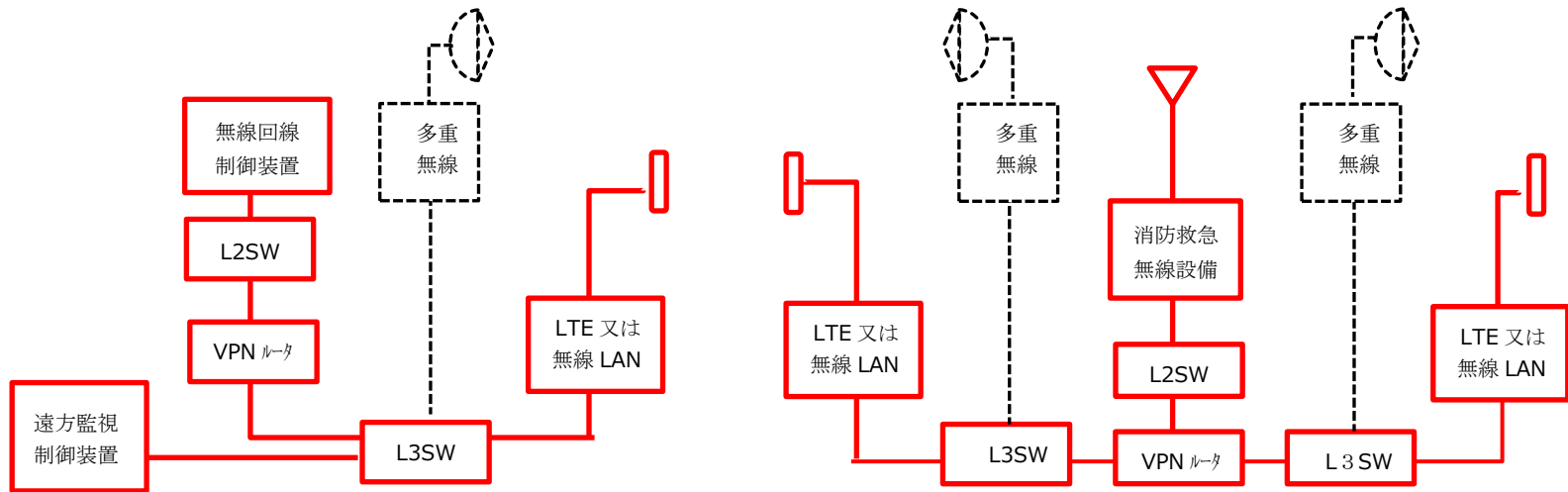


凡例 □ : 既設機器 □ : 更新機器

③ 仮設 NW に新設無線回線制御装置、及び消防救急無線を接続

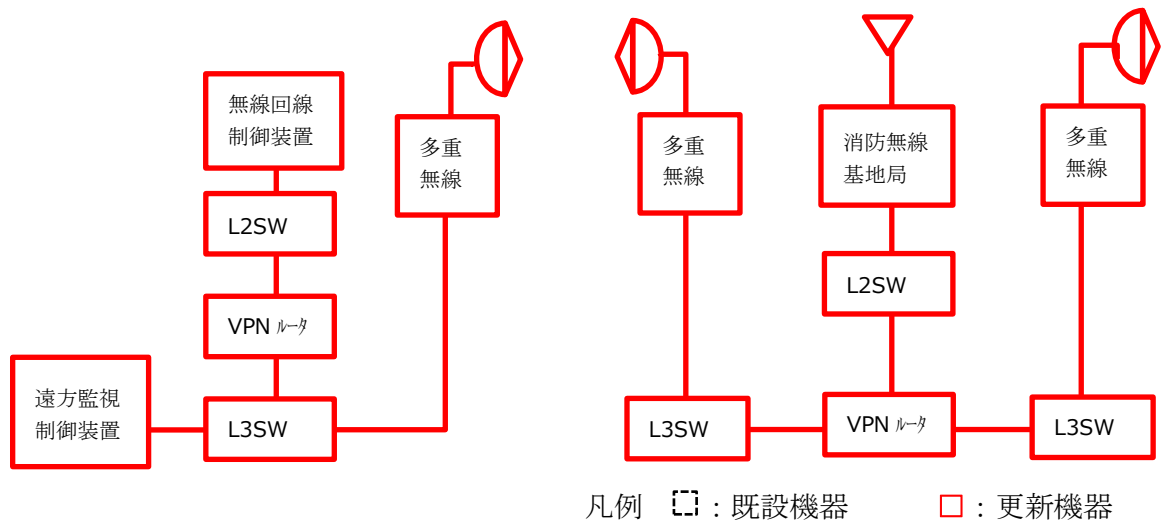


④ 新設消防救急無線の正常動作を確認後、既設多重無線と接続



凡例 □ : 既設機器 □ : 更新機器

⑤ 新設多重無線を接続、正常動作を確認後、仮設回線を撤去



- ・被遠方監視制御装置(中容量SV/小容量SV)は、新設多重無線を接続後に更新を行う。