

和歌山県内 建築基準法取扱い集

令和5年4月

監修 和歌山県 県土整備部 都市住宅局 建築住宅課
和歌山市 都市建設局 都市計画部 建築指導課

目 次

第1章 総則

〔法第2条〕用語の定義

101	建築物	1
102	「道路の附属物」等の取扱い	2
103	自動車販売店における自動車の展示スペース	3
104	寄宿舎の定義	4
105	農家民宿等の取扱い	5
106	グループホーム	6
107	「主要構造部」の定義	7
108	延焼のおそれのある部分	8
109	延焼のおそれのある部分の開口部のガラリの取扱い	9

〔法第3条〕適用の除外

110	適用の除外	10
-----	-------	----

〔法第6条〕建築物の建築等に関する申請及び確認

111	軒や庇が重なった場合の棟の取扱い	11
112	地下建築物の上に建築物を建てる場合の取扱い	12
113	床面積の合計が10㎡以内である増築等の取扱い	13
114	工場・危険物調書の提出理由	14
115	確認申請書（木造・四号確認）への筋かい計算図書等の添付	15
116	確認申請書の処理期限の始期	16
117	確認済証の有効期間	17
118	増築時の既存部分の取扱い	18
119	既設浄化槽の取扱い	19

〔法第6条の3〕確認の特例

120	住宅に付属する別棟自動車車庫等の特例扱い	20
121	特例扱いとなる兼用住宅	21

〔令第138条第1項〕工作物の指定

122	太陽光発電設備等	22
-----	----------	----

第2章 単体規定

〔令第62条の8〕塀

201	塀の高さの取り方について	23
[法第22条] 屋根		
202	法第22条区域内の物置、納屋の屋根及び外壁の適用範囲	24
203	屋根に設置するトップライトの取扱い	25
204	屋根にポリカーボネート板を用いた建築物	26
[法第24条] 木造建築物等である特殊建築物の外壁等		
205	外壁及び軒裏に防火構造を求められる場合の措置	28
[法第27条] 耐火建築物等としなければならない特殊建築物		
206	法別表第1の解釈	29
207	3階部分の住戸数が1の場合の3階建共同住宅	30
[法第28条] 居室の採光及び換気		
208	非居室との共通採光について	31
209	採光規定の適用対象となる居室の取扱い	32
210	公園、広場、川その他これらに類する空地又は水面が2以上平行して面している場合の取扱い	33
211	半透明の屋根のカーポート等からの採光の取扱い	34
[令第123条] 避難階段及び特別避難階段の構造		
212	屋内避難階段の構造	35
213	屋外避難階段の構造	36
[令第123条第2項] 屋外避難階段		
214	屋外階段と屋外避難階段の取扱いについて	37
[令第126条の2] 排煙設備		
215	廊下の排煙設備	39
216	排煙設備の適用除外部分	40
217	排煙告示	41
218	天井高さが一定でない場合の排煙上有効な部分	42
[令第126条の6] 非常用の進入口		
219	非常用の進入口の設置を要しない部分	43
[法第35条の2] 特殊建築物等の内装		
220	内装制限の適用が除外される建築物と内装制限を受ける居室を有する建築物との関連について	44
[法第35条の3] 無窓の居室等の主要構造部		
221	窓その他の開口部を有しない居室等	45
222	無窓の居室等を区画する主要構造部	46
[令第112条] 防火区画		
223	防火区画を構成する床・壁の範囲について	47

2 2 4	屋外階段のたて穴区画について	4 8
[令第 1 1 4 条]	建築物の界壁、間仕切壁及び隔壁	
2 2 5	防火上主要な間仕切壁について	4 9
[令第 1 1 7 条]	適用の範囲	
2 2 6	別棟扱いにおける設備配管の区画貫通について	5 0
[令第 1 1 9 条]	廊下の範囲	
2 2 7	廊下の幅（共同住宅の住戸及び住室の床面積）について	5 1
2 2 8	廊下の幅について	5 2
第 3 章 集団規定		
[法第 4 2 条]	道路の定義	
3 0 1	法第 4 2 条第 1 項第三号道路	5 3
3 0 2	増改築の際の 2 項道路内の門、塀等	5 4
[法第 4 3 条]	敷地等と道路との関係	
3 0 3	道路と敷地の間に水路がある場合	5 5
[法第 4 4 条]	道路内の建築制限	
3 0 4	アーケード等の許可手続き	5 6
3 0 5	道の機能を有しない道路内の建築物の許可手続き	5 7
3 0 6	公衆便所、巡査派出所その他これらに類する公益上必要な建築物	5 9
[法第 4 8 条]	用途地域等	
3 0 7	法第 4 8 条第 1 項別表第 2 (い) 項第二号の解釈	6 0
3 0 8	料理店	6 1
3 0 9	第 1 種低層住居専用地域内の兼用住宅	6 2
3 1 0	ペットの納骨堂	6 3
3 1 1	屋内型の運動施設	6 4
[法第 5 1 条]	卸売市場等の用途に供する特殊建築物の位置	
3 1 2	その他政令で定める処理施設	6 5
[法第 5 2 条]	容積率	
3 1 3	前面道路の反対側に水面等がある場合の容積率	6 7
3 1 4	容積率の算定の基礎となる延べ面積に参入しない部分	6 8
3 1 5	前面道路の幅員が部分により異なる場合の容積率	6 9
[法第 5 3 条]	建蔽率	
3 1 6	計画道路を前面道路とみなした場合の建蔽率	7 0
3 1 7	角地等の緩和①（和歌山市内の場合）	7 1
3 1 8	角地等の緩和②（和歌山市以外の県内の地域の場合）	7 3

3 1 9	制限を受けない地域の部分を有する敷地の建蔽率	7 5
[法第54条] 第一種低層住居専用地域等内における外壁の後退距離		
3 2 0	外壁後退の対象	7 6
3 2 1	外壁後退の緩和	7 7
[法第56条] 建築物の各部分の高さ		
3 2 2	2以上の前面道路がある場合①	7 8
3 2 3	2以上の前面道路がある場合②	7 9
3 2 4	2以上の前面道路がある場合③	8 0
3 2 5	幅員の異なる道路に接する場合の道路斜線制限	8 1
3 2 6	道路の反対側に線路敷（高架等）がある場合の道路斜線制限	8 2
3 2 7	後退距離①	8 4
3 2 8	後退距離②	8 5
3 2 9	後退距離③	8 6
3 3 0	後退距離④	8 7
3 3 1	異なる用途地域にわたる場合の道路斜線制限の適用距離	8 8
3 3 2	後退距離の算定の特例における間口率算定方法	8 9
3 3 3	隣地斜線制限の後退距離	9 1
[法第56条の2] 日影による中高層の建築物の高さの制限		
3 3 4	日影規制の対象建築物	9 2
第4章 雑則規定他		
[法第6条] 建築物の建築等に関する申請及び確認		
4 0 1	敷地が2以上の特定行政庁にまたがる場合の申請	9 3
[法第86条] 一の敷地とみなすこと等による制限の緩和		
4 0 2	一団地認定	9 4
[法第87条の2] 建築設備への準用		
4 0 3	ホームエレベーターを設置する場合の手続き	9 5
[法第92条] 面積、高さ及び階数の算定		
4 0 4	敷地の一部が都市計画施設にかかる場合の敷地面積	9 6
4 0 5	床面積（バルコニー、ベランダ）の算定	9 7
4 0 6	床面積（カーポート）の算定	9 8
4 0 7	床面積（ひさし部分）の算定	9 9
4 0 8	容積率算定にあたって床面積に算入されない自動車車庫等部分	1 0 0
4 0 9	階数に算入されない塔屋等の延べ面積	1 0 1
4 1 0	高さに算入されない屋上部分	1 0 2

4 1 1	屋上部分の倉庫等の階数	1 0 3
4 1 2	階数に算入しない屋上部分	1 0 4
4 1 3	住宅の小屋裏物置等の取扱い	1 0 5
[法第 5 6 条] 建築物の各部分の高さ		
4 1 4	鼻隠し部分の高さ	1 0 7
[法第 9 3 条] 許可又は確認に関する消防長等の同意等		
4 1 5	消防長等の同意	1 0 8
[法第 8 8 条] 工作物への準用		
4 1 6	工作物の確認申請手数料に係る件数	1 0 9
4 1 7	工作物の高さ	1 1 0
4 1 8	工作物の高さの変更	1 1 1
[法第 6 条] 建築物の建築等に関する申請及び確認		
4 1 9	開発許可及び宅地造成に関する工事の許可に係る取扱い	1 1 2
第 5 章 県条例		
[県条例第 4 条] がけ付近の建築物		
5 0 1	建築物の制限がかかる崖の範囲	1 1 3
[県条例第 5 条] 角敷地における建築制限		
5 0 2	道路の幅員と隅切りの関係	1 1 4
[県条例第 8 条] 劇場等の敷地と道路との関係		
5 0 3	劇場等の敷地と道路との関係	1 1 5
[県条例第 9 条] 百貨店、マーケット又はその他の物品販売業を営む店舗の敷地と道路との関係		
5 0 4	物販店舗の敷地と道路との関係	1 1 6
[県条例第 1 0 条] ホテル又は旅館の直通階段等		
5 0 5	ホテル又は旅館の直通階段等	1 1 7
[県条例第 1 2 条] 自動車車庫等の敷地と道路との関係		
5 0 6	自動車車庫等の敷地と道路との関係	1 1 8
[県条例第 1 3 条] 自動車車庫等の前面の空地		
5 0 7	自動車車庫等の前面の空地	1 2 0
第 6 章 その他の法令		
6 0 1	その他の法令	1 2 1

第1章 基準総則	用語の定義
101	建築物
	法第2条第一号

【内 容】

温室等の建築物の取扱いについては、次のとおりとする。

- (1) 屋根・覆いをビニール等で作り、容易に取り外し自由である場合は、建築物として取り扱わない。
- (2) 屋根がガラスである場合は、建築物として取り扱う。
屋根がガラスであっても農地等に存在し農業生産のみを目的とする温室は、建築物とみなさない。ただし、観光等他の用途（※）を含むものは建築物として取扱う。

【解 説】

	農業の温室等		その他
	農業生産のみ	観光等	
ビニール	×	×	×
ガラス	×	○	○

○・・・建築物に該当する。

×・・・建築物に該当しない。

※観光等他の用途とは、研究・実験・作業場等をいう。

参 考

建築確認のための基準総則・集団規定の適用事例 P14（日本建築行政会議 2022 年度版）

＝改定履歴＝

初稿：平成 29 年 4 月 1 日

第1章 総則	用語の定義
102	「道路の附属物」等の取扱い
	法第2条第一号

【内 容】

道路法第2条第1項で規定されている「トンネル、橋、渡船施設、道路用エレベーター等道路と一体となってその効用を全うする施設又は工作物及び道路の附属物」のうち、次に掲げるものは、建築物に該当しない。

- ・トンネル等道路用換気機械室
- ・道路照明等道路用電気室
- ・トールゲートの上屋
- ・トールゲートのブース（料金徴収員により料金徴収を行う場合に設けるブース）
- ・トールゲート用上屋付き歩廊

【解 説】

上記と同様のものであっても道路法の規定によらないものは、建築物に該当する。

参 考

＝改定履歴＝

初稿：令和2年6月1日

第1章 基準総則	用語の定義
103	自動車販売店における自動車の展示スペース
	法第2条第二号

【内 容】

自動車販売店は、展示スペースも含めて、物品販売業を営む店舗とする。

【解 説】

商品である自動車を陳列・展示する自動車の展示スペースは、自動車車庫に該当しない。

参 考

＝改定履歴＝

初稿：平成29年4月1日

第 1 章 基準総則	用語の定義
104	寄宿舍の定義
	法第 2 条第二号

【内 容】

「寄宿舍」とは、学校、事務所、病院、工場等の事業者が設置する居住施設で、主として学生、職員、従業員などのうちもっぱら単身者を対象とする複数の寝室を有し、食堂、浴室等の共同施設が設けられたものをいう。

参 考

建築確認のための基準総則・集団規定の適用事例 P224, P225, P226（日本建築行政会議 2022 年度版）

＝改定履歴＝

初稿：平成 29 年 4 月 1 日

第 1 章 基準総則	用語の定義
105	農家民宿等の取扱い
	法第 2 条第二号

【内 容】

農家民宿等に係る建築基準法上の取扱いについては、次の条件を全て満たす場合は、建築基準法上の「旅館」に該当しない。

- ・農山漁村余暇法に規定する農林漁業体験民宿業を営む施設であること。
- ・客室の一部を農林漁業体験民宿業として利用すること。
- ・客室の床面積の合計が 33 ㎡未満であること。
- ・各客室から直接外部に容易に避難できる等避難上支障がないと認められること。

参 考

建築確認のための基準総則・集団規定の適用事例 P224, P225, P226（日本建築行政会議 2022 年度版）

平成 17 年 1 月 17 日国住指第 2496 号「農家民宿等に係る建築基準法上の取扱いについて（技術的助言）」

＝改定履歴＝

初稿：平成 29 年 4 月 1 日

第1章 基準総則	用語の定義
106	グループホーム
	法第2条第二号

【内 容】

グループホームとは、介護職員等による生活上の指導・援助等を受けながら共同生活を行う施設である。

建築基準法上での取扱いは、食堂・便所・台所・浴室等が1ヶ所又は数ヶ所集中して設ける計画となっている場合には、使われ方が「寄宿舍」と類似しており「寄宿舍」として取扱う。また、「児童福祉施設等」と併設され施設計画上一体となっている場合には、「児童福祉施設等」として取扱う。さらに、各住戸が独立していて廊下・階段等の共用部分をもつ計画である場合には、「共同住宅」として取扱う。

【解 説】

一般にグループホームといわれるものには、次のものがある。

- ・ 認知症高齢者グループホーム
(老人福祉法第5条の2第1項、認知症対応型老人共同生活援助事業)
- ・ 精神障害者グループホーム
(障害者総合支援法第5条第15項、共同生活援助事業)
- ・ 知的障害者グループホーム
(障害者総合支援法第5条第15項、共同生活援助事業)

参 考

＝改定履歴＝

初稿：平成30年3月1日

第 1 章 基準総則	用語の定義
107	「主要構造部」の定義
	法第 2 条第五号

【内 容】

主要構造部とは、法第 2 条第五号によるほか、次に掲げるものをいう。

- ・令第 1 1 2 条の防火区画を形成する床、壁
- ・令第 1 1 4 条の界壁、間仕切壁、隔壁
- ・外壁又は床を支持する小はり
- ・防火上有効な庇、そで壁

参 考

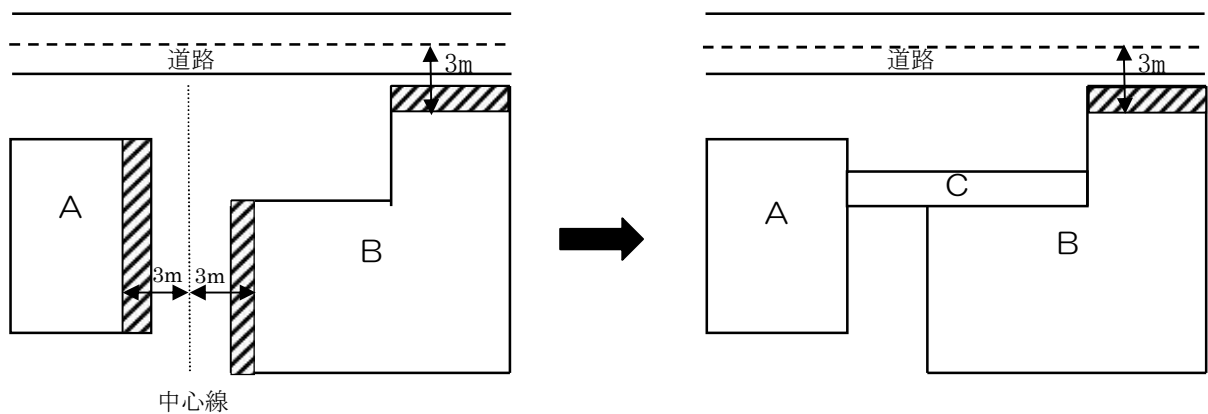
＝改定履歴＝

初稿：平成 29 年 4 月 1 日

第1章 基準総則	用語の定義
108	延焼のおそれのある部分
	法第2条第六号

【内 容】

延焼のおそれのある部分について、A棟、B棟、C棟と順次平屋建てを3棟建築した場合、A棟、B棟がC棟により一棟の建築物とみなせるものであれば、C棟によって接続される前にA棟、B棟間で発生していた延焼のおそれのある部分はなくなる。



参 考

=改定履歴=

初稿：平成29年4月1日

第1章 基準総則	用語の定義
109	延焼のおそれのある部分の開口部のガラの取扱い
	法第2条第九号の二口

【内 容】

耐火建築物又は準耐火建築物の外壁の開口部で延焼のおそれがある部分は、法第2条第九号の二口に規定する防火設備の設置が必要であり、その防火設備の構造は平成12年建告第1360号により規定されている。

耐火建築物又は準耐火建築物において、延焼のおそれのある部分にかかる外壁にガラリがある場合、防火ダンパーが必要となる。ただし、平成12年建告第1369号第1第六号により開口面積が100c㎡以内の換気孔に、鉄板、モルタル板等で造られた防火覆いをした場合は、法第2条第九号の二口の防火設備と見なす。

なお、ガス機器に接続される排気筒は「煙突」に該当するため、防火ダンパーを設けてはならない。当該排気筒は、平成3年12月9日付け住指発第546号により措置することとし、厚さ0.3mm以上の亜鉛鉄板又はステンレス等で造られた排気トップ、ベントキャップ等を設ける必要がある。

参 考

平成3年12月9日住指発第546号「燃焼機器等に直結する排気筒に対する安全対策について」
 昭和45年建設省告示第1826号
 建築設備設計・施工上の運用指針P77（日本建築行政会議2013年版）

＝改定履歴＝

初稿：平成30年3月1日

第 1 章 基準総則	用語の定義
110	適用の除外
	法第 3 条

【内 容】

法第 3 条第 3 項第五号の条文中「・・・の規定に適合するに至った・・・」とは、建築物が法に適合していなかったものが、一部分の除去、小規模の修繕若しくは模様替え又は用途の変更等によって適合するに至った状態が考えられる。この場合、当該建築物は法第 3 条第 2 項の既存不適格建築物として取り扱わない。

【解 説】

上記の一例として次のような場合が考えられる。

延焼のおそれのある部分にある建築物の部分が、防火上、既存不適格である場合、隣接する敷地を購入したことによって適合状態となった。その後、敷地を分割処分したことにより、再度延焼のおそれのある部分に入った建築物の部分は、既存不適格の取扱いはしない。

参 考

＝改定履歴＝

初稿：平成 29 年 4 月 1 日

第1章 基準総則	建築物の建築等に関する申請及び確認
111	軒や庇が重なった場合の棟の取扱い
	法第6条

【内 容】

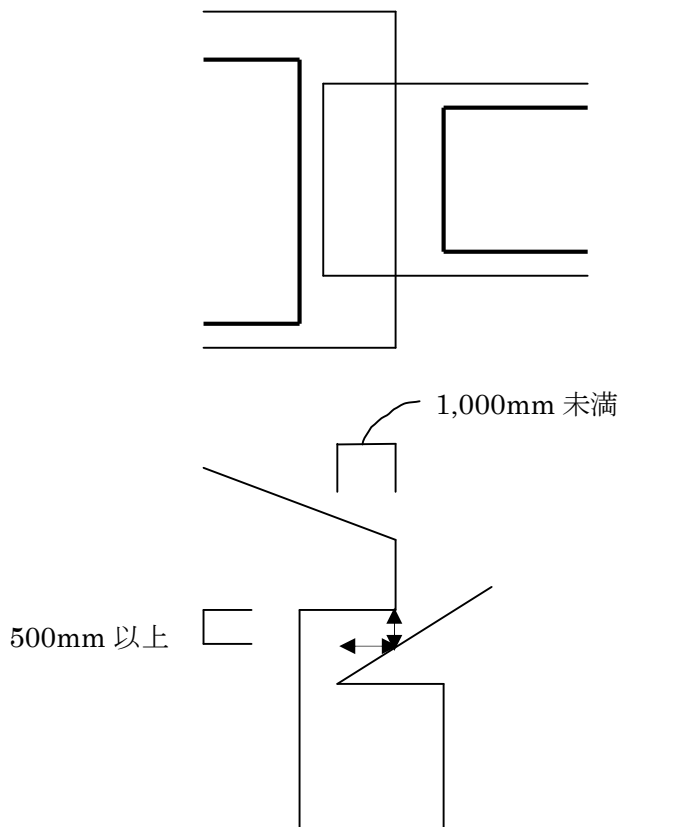
軒や庇が重なった場合、軒や庇の平面上、断面上の重なり寸法等によって、別棟として取扱えるかどうかを判断する。

【解 説】

別棟として取扱う場合は、次のとおりとする。

軒や庇が、次の全てを満足する場合とする。

- ① 平面上重なる部分が1,000mm未満。
- ② 断面上500mm以上の空きがある。
- ③ 屋内的用途に供さない。
- ④ 建築面積・床面積が重複しない。



参 考

＝改定履歴＝

初稿：平成29年4月1日

第1章 基準総則	建築物の建築等に関する申請及び確認
112	地下建築物の上に建築物を建てる場合の取扱い
	法第6条

【内 容】

ボックスカルバート等の地下建築物の上に建築物を建てる場合について、構造上一体である、又は、内部で直接行き来できる場合は一体と見なし、棟としては増築となる。また、構造上一体でなく（Exp. Jを除く）、内部で直接行き来できない場合は別棟と見なし、棟としては新築として取扱うものとする。

【解 説】

地下建築物の上に建築物を建てる場合について

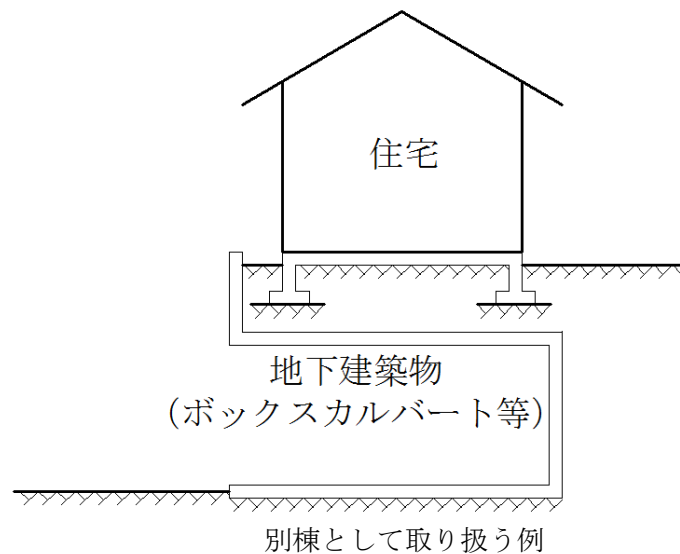
〔同一棟〕 構造上一体である、又は、内部で直接行き来できる場合

- ・法第6条第1項第三号
- ・敷地単位→増築、棟単位→増築
- ・令第137条の2の増築の取扱いを適用する。
- ・地盤面は同一棟で算定する。

〔別棟〕 構造上一体でなく（Exp. Jを除く）、かつ、内部で直接行き来できない場合

- ・敷地単位→増築、棟単位→新築、地下建築物→既存
- ・地盤面はそれぞれで算定する。

※建築物を建てる場合において、地下建築物への上載荷重が限度内であることの安全検討書の添付を要する。



参 考

＝改定履歴＝

初稿：平成29年4月1日

第1章 総則	建築物の建築等に関する申請及び確認
113	床面積の合計が10㎡以内である増築等の取扱い
	法第6条

【内 容】

法第6条第2項の規定により、防火地域及び準防火地域外において建築物を増築し、改築し、又は移転しようとする場合で、当該増築等に係る部分の床面積の合計が10㎡以内であるときは、法第6条第1項による確認申請は不要である（図1、図2）。また、当該増築部分（同一時期の工事）の床面積の合計が10㎡を超える場合は確認申請が必要である。（図3）

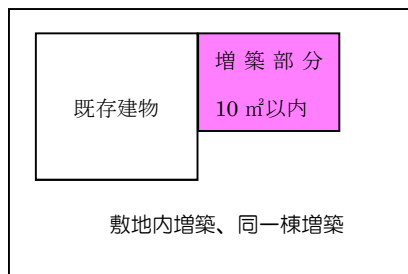


図1

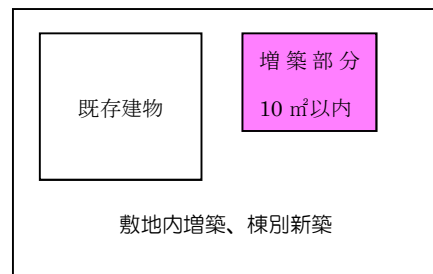


図2

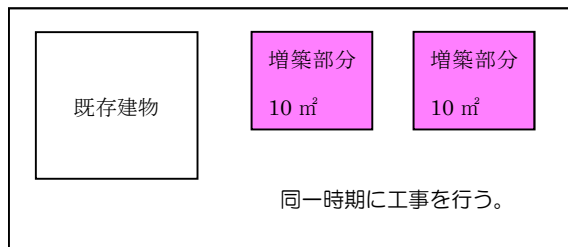


図3

参 考

＝改定履歴＝

初稿：平成29年4月1日

第 1 章 総則	建築物の建築等に関する申請及び確認
114	工場・危険物調書の提出理由
	法第 6 条

【内 容】

法第 27 条第 3 項第二号、法第 48 条、法第 86 条の 7、法第 87 条等の各規定に関し適正に審査するため、所定の様式に各条項に応じた危険物の数量や種類、作業場の面積や業態、機械の種類等を記載し、確認申請書への添付を求めている。

参 考

和歌山県建築基準法施行細則第 2 条

和歌山市建築基準法施行細則第 2 条

＝改定履歴＝

初稿：平成 29 年 4 月 1 日

第1章 総則	建築物の建築等に関する申請及び確認
115	確認申請書（木造・四号確認）への筋かい計算図書等の添付
	法第6条

【内 容】

和歌山県（和歌山市以外）では土台、柱、はり及び筋かいを金物により接合する工事の工程を、和歌山市では構造耐力上主要な部分の工事の工程を、それぞれ特定工程として指定している。従って、法第6条第1項第四号の木造建築物は確認の特例の対象であるが、適切な中間検査を実施する為に、参考図書として確認申請書に筋かいの計算図書等の添付を求めている。

参 考

＝改定履歴＝

初稿：平成29年4月1日

第1章 総則	建築物の建築等に関する申請及び確認
116	確認申請書の処理期限の始期
	法第6条

【内 容】

和歌山県における確認申請書の提出窓口は、市町村となっているが、処理期限の始期は、和歌山県（県庁建築住宅課又は振興局建設部（海草を除く））が受理（受付）した時点とする。

和歌山市においては、和歌山市建築指導課が受理（受付）した時点が処理期限の始期となる。

なお、法第6条第4項の「受理した日から〇〇日」の始期は、事前協議期間を含まず、受理（受付）した日の翌日からとする。

参 考

民法第138条、第140条

＝改定履歴＝

初稿：平成29年4月1日

第 1 章 総則	建築物の建築等に関する申請及び確認
117	確認済証の有効期間
	法第 6 条

【内 容】

確認済証の有効期間については法上の定めはなく、その効力は無期限となる。しかし、工事に着手する時点で、法令等の改正によって建築基準関係規定に適合しない部分が生じた場合は改めて確認申請（計画変更）を行う必要がある。この場合、計画変更した部分については、計画変更の確認済証の交付後でなければ着工できない。

【解 説】

確認済証の交付を受けていても、工事着手前に改正法令等が施行され適合しない部分が生じた場合、法第 3 条第 2 項の規定は適用されない。

なお、従前の確認済証は、改正後においても建築基準関係規定に適合する従前の部分について、有効である。

参 考

＝改定履歴＝

初稿：平成 29 年 4 月 1 日

第 1 章 基準総則	建築物の建築等に関する申請及び確認
118	増築時の既存部分の取扱い
	法第 6 条

【内 容】

同一棟増築の場合、法第 3 条第 3 項第三号の規定により既存部分についても現行規定の適用を受けるため、検査済証及び図面の添付が必要である。また、別棟増築の場合であっても、既存建築物について各規定の審査が必要になる場合があり、図面の添付を求めることがある。

参 考

＝改定履歴＝

初稿：平成 30 年 3 月 1 日

第 1 章 総則	建築物の建築等に関する申請及び確認
119	既設浄化槽の取扱い
	法第 6 条

【内 容】

新築又は増・改築若しくは建築用途の変更に伴う既設浄化槽の使用については、処理能力（算定人員、汚水量）、処理方式、処理性能（放流水質）等が、和歌山県浄化槽取扱要綱の設計基準を満たす場合に限り使用できる。但し、確認申請以前に既存浄化槽使用申立書を提出することが必要となる。

なお、増築部分に便所や厨房施設がなくても、算定人員などが変わる場合があるので注意が必要である。

参 考

和歌山県浄化槽取扱要綱第 25 条

＝改定履歴＝

初稿：平成 29 年 4 月 1 日

第1章 総則	確認の特例
120	住宅に付属する別棟自動車車庫等の特例扱い
	法第6条の4

【内 容】

令第10条の適用に際し、住宅に付属する別棟である自動車車庫、物置等は、「住宅の用途」に供するものとする。

【解 説】

住宅の用途には、もっぱらその住宅に起居する者の利用に供される「寝室、居間、物置、自動車車庫等」の部分が含まれ、これらの部分が、別棟であるか否かは問わない。従って、別棟であっても、付属する自動車車庫、物置等は住宅の用途となり、令第10条第三号特例の対象となる。

また、既存建築物に増築する場合は、増築後の床面積の合計において「自動車車庫その他の非住宅部分が1/2未満かつ50㎡以下」の判断を行うものとする。

なお、本取扱いは、令第10条に関するものであり、消防同意の要、不要の判断については、別棟である自動車車庫等の部分の床面積の合計が延べ面積の1/2以上となる場合や50㎡を超える場合は、消防同意が必要となることに注意すること。

参 考

＝改定履歴＝

初稿：平成29年4月1日

最終：令和5年4月1日

第1章 総則	確認の特例
121	特例扱いとなる兼用住宅
	法第6条の4

【内 容】

令第10条第三号の特例を適用できる兼用住宅は、あくまでも「住宅で他の用途を兼ねるもの」でなければならない。用途を兼ねるとは、屋内で行き来ができるなど、住宅部分と非住宅部分が構造的にも機能的にも一体となっている等、用途的に分離しがたいものをいう。よって貸店舗や貸事務所のような、他の人が使用する場合は該当しない。

参 考

＝改定履歴＝

初稿：平成29年4月1日

最終：令和5年4月1日

第1章 基準総則	工作物の指定
122	太陽光発電設備等
	令第138条第1項

【内 容】

(1) 土地に自立して設置する太陽光発電設備の取扱い

土地に自立して設置する太陽光発電設備については、太陽光発電設備自体のメンテナンスを除いて架台下の空間に人が立ち入らないものであって、かつ、架台下の空間を居住、執務、作業、集会、娯楽、物品の保管又は格納その他の屋内的用途に供しないものについては、建築物に該当しない。

メンテナンスを除いて架台下の空間に人が立ち入らないことが外形的に判断できる場合として以下が考えられる。

- ① 太陽光発電設備の最高の内法高さが1.4m以下である場合
- ② 太陽光発電設備の周囲に囲いが設置される等の立ち入り禁止措置が講じられている場合

(2) 建築基準法が適用される工作物からの除外について

土地に自立して設置する太陽光発電設備が建築物に該当しない場合であっても、太陽光発電設備等の高さが4mを超えるものについては工作物に該当し、原則として確認申請が必要となるが、「電気事業法第2条第1項第十八号に規定する電気工作物」に該当する場合は、建築基準法の適用対象から除外される。

(3) 農地に支柱を立てて設置する太陽光発電設備について

農地法第4条第1項又は第5条第1項の許可（市街化区域内にある農地にあつては農業委員会への届出）を受け、次に該当するものは建築物に該当しない。

- ① 特定の者が使用する営農を継続する農地に設けるものであること。
- ② 支柱及び太陽光発電設備からなる空間には壁を設けず、かつ、太陽光発電設備のパネルの角度、間隔等からみて農作物の生育に適した日照量を保つための設計となっていること。

参 考

建築確認のための基準総則・集団規定の適用事例 P109（日本建築行政会議 2022 年度版）
 建築確認手続き等の運用改善（第二弾）及び規制改革等の要請への対応についての解説 P67
 平成 23 年 3 月 25 日国住指第 4936 号「太陽光発電設備等に係る建築基準法の取扱いについて」
 平成 26 年 1 月 28 日国住指第 3762 号「農地に支柱を立てて設置する太陽光発電設備の建築基準法上の取扱いについて（技術的助言）」

＝改定履歴＝

初稿：平成 29 年 4 月 1 日

第2章 単体規定	構造耐力
201	塀の高さの取り方について
	令第61条、令第62条の8

【内 容】

塀の高さについては、低い方の地盤面からの高さとして取り扱う。

また、補強コンクリートブロック2段程度の高さであればブロック塀には該当しないものとする。

【解 説】

和歌山県では、2018年6月18日発災の大阪北部地震の補強コンクリートブロック塀倒壊による女児死亡事故を受けて、今回、補強コンクリートブロック塀の高さの取り方を明確化することとした。

参 考

＝改定履歴＝

初稿：令和2年4月1日

第2章 単体規定	屋根・外壁
202	法第22条区域内の物置、納屋の屋根及び外壁の適用範囲
	法第22条、法第23条

【内 容】

特定行政庁が法第22条の適用について指定した区域内の耐火建築物及び準耐火建築物以外の建築物は、屋根を不燃材料で造るか、又はふくこととされている（平成12年建告第1361号、平成12年建告第1365号）が、10㎡以内の物置、納屋等の屋根の延焼のおそれのある部分以外の部分については、適用されない。

一方、法第23条により木造建築物等については、延焼のおそれのある部分の外壁を準防火性能に関して政令で定める技術的基準に適合する土塗り壁等（平成12年建告第1362号）としなければならないとなっており、除外規定がないので10㎡以内の物置、納屋等についても適用される。

参 考

＝改定履歴＝

初稿：平成29年6月1日

第2章 単体規定	屋根
203	屋根に設置するトップライトの取扱い
	法第22条、法25条、法27条、法62条

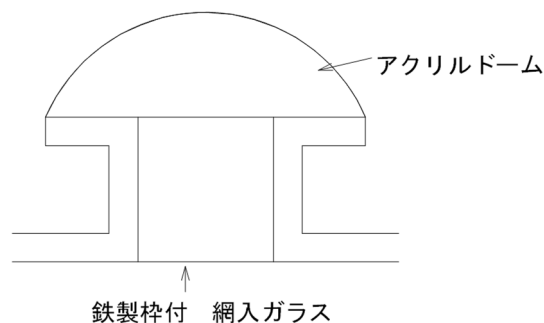
【内 容】

屋根にトップライトとしてアクリルドーム等を使用する場合には（表1）のように内側にバックアップを設置するものとする。

（表1）

トップライトを設ける屋根	法で要求する屋根構造	バックアップ
法22条・25条・62条に規定する屋根	不燃材料	網入ガラス
準耐火構造の屋根 （令第107条の2）	準耐火性能（30分）	鉄製（ステンレス含む）枠付網入ガラス
準耐火建築物の屋根 （令第109条の3第1号）	延焼部分	鉄製（ステンレス含む）枠付網入ガラス
	上記以外	網入ガラス
準耐火建築物の屋根 （令第109条の3第2号）	不燃材料	網入ガラス
耐火建築物の屋根 （令第107条）	耐火性能（30分）	鉄製（ステンレス含む）枠付網入ガラス

（参考図）



参 考

建築物の防火避難規定の解説 2016（第2版） P8

＝改定履歴＝

初稿：平成29年6月1日

最終：令和2年6月1日

第2章 単体規定	屋根
204	屋根にポリカーボネート板を用いた建築物
	法第22条、法第62条

【内 容】

法第22条第1項及び第62条区域の屋根に「市街地における通常の火災による火の粉により防火上有害な発炎をしない屋根」として、国土交通大臣の認定を受けたポリカーボネート板等を使用する場合は、「不燃性の物品を保管する倉庫に類する用途」に供するもので屋根以外の主要構造部が準不燃材料で造られていなければならない。

なお、法第84条の2（簡易な構造の建築物に対する制限の緩和）の規定に基づき政令で定める基準に適合する建築物には、法第22条及び第62条の規定は適用されないが、ポリカーボネート板を使用する場合は、平成12年建告第1443号により、建築物の規模、使用部位、材料に留意すること。

「不燃性の物品を保管する倉庫に類する用途（平成28年国交告第693号）」に該当するものは以下のものとする。

一号：スケート場、水泳場、スポーツの練習場その他これらに類する運動施設（※）

（※）その他これらに類する運動施設とは、テニスの練習場、ゲートボール場等、スポーツ専用で収納可燃物がほとんどなく、見通しのよい用途をいう。

二号：不燃性の物品を取り扱う荷捌き場その他これと同等以上に火災の発生のおそれの少ない用途（※）

（※）その他これらと同等以上に火災の発生のおそれの少ない用途の例としては、以下に掲げる用途が考えられる。

①通路、アーケード、休憩所

②十分に外気に開放された停留所、自動車車庫（床面積が30㎡以下のものに限る）、自転車置場及び住宅のテラス、バルコニー、ベランダ（屋内的用途に供していない場合に限る。）

※バルコニー・ベランダの下部が屋内的用途に供している場合は、バルコニー・ベランダの床を屋根とみなして、法第22条及び法第62条に適合する必要がある。

③機械製作工場

三号：畜舎、堆肥舎並びに水産物の増殖場及び養殖場

四号：劇場、映画館、演芸場、観覧場、公会堂及び集会場

五号：アトリウムその他の大規模な空間を通行の用に供する用途

【解 説】

法第22条第1項及び法第62条の政令で定める基準は、それぞれ、令第109条の8、令第136条の2の2において規定されている。ポリカーボネート板や強化プラスチック板（旧法における準難燃材料）等を用いた屋根の多くは、令第109条の8第一号、令第136条の2の2第一号の基準に適合（火の粉により燃え抜けはするが、燃え広がりはおこさない）するものとして、認定を受けている。よって、この基準に適合する屋根の構造については、上記の不燃性の物品を保管する倉庫等に限って使用することができる。

なお、法第22条区域内で、例えば木造住宅の2階のルーフバルコニーの仕上げにFRP露出防水等の可燃材を用いる場合は、当該構造方法が大臣の定めた構造方法に明示がないため、法第68条の25第1項に基づき大臣の認定が必要となる。このことは防火地域及び準防火地域内に用いる屋根についても同様である。

特定行政庁が法第22条の適用について指定した区域内の耐火建築物及び準耐火建築物以外の建築物は、屋根を不燃材料で造るか又はふくこととされている（平成12年建告第1361号、平成12年建告第1365号）が、10㎡以内の物置、納屋等の屋根の延焼のおそれのある部分以外の部分については、適用されない。

一方、法第23条により木造建築物等については、延焼のおそれのある部分の外壁を準防火性能に関して政令で定める技術的基準に適合する土塗り壁等（平成12年建告第1362号）としなければならないとなっており、除外規定がないので10㎡以内の物置、納屋等についても適用される。

参 考

建築物の防火避難規定の解説 2016（第2版） P160

＝改定履歴＝

初稿：平成30年3月1日

最終：令和2年6月1日

第2章 単体規定	大規模の木造建築物等の外壁等
205	外壁及び軒裏に防火構造を求められる場合の措置
	法第25条、法第61条

【内 容】

法第25条及び法第61条の規定に基づいて、軒裏に防火構造を求められる場合の鼻隠し及び破風の構造については、次のいずれかとすること。

- 1 軒裏（外壁）の防火構造に準じた構造とする。
- 2 不燃材料で造る。
- 3 厚さ30mm以上の木材とする。

参 考

建築物の防火避難規定の解説 2016（第2版） P20

＝改定履歴＝

初稿：平成29年6月1日

最終：令和5年4月1日

第2章 単体規定	耐火建築物等としなければならない特殊建築物
206	法別表第1の解釈
	法第27条第1項

【内 容】

法別表第1（1）項の特殊建築物については、客席の床面積の合計が200㎡未満のものは、（ろ）欄の場合を除き構造規制の対象とならない。

又、劇場、映画館又は演芸場の用途に供するものは、法第27条第1項第四号により主階が1階になれば面積に関係なく構造規制の対象となる。

なお、平成27年国交告第255号第1第1項第一号及び第2項により主要構造部の規制内容が異なる（耐火構造又は準耐火構造）ので注意が必要である。

- 例）劇場で客席部分の床面積の合計が200㎡以上→耐火構造
 旅館で2階部分の床面積の合計が300㎡以上→準耐火構造
 学校で床面積の合計が2,000㎡以上→準耐火構造

参 考

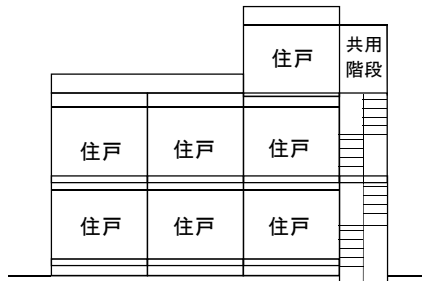
＝改定履歴＝

初稿：平成30年3月1日

第2章 単体規定	耐火建築物等としなければならない特殊建築物
207	3階部分の住戸数が1戸の場合の3階建共同住宅
	法第27条

【内 容】

3階部分の戸数が1戸であってもその部分は共同住宅の一部とみなされる為、法第27条の対象となる。なお、3階部分へ至るまでの経路が3階専用階段を設けるなど共用部分を有しない場合を除く。



参 考

建築物の防火避難規定の解説 2016（第2版） P27

＝改定履歴＝

初稿：平成29年6月1日

第2章 単体規定	居室の採光及び換気
208	非居室との共通採光について
	法第28条

【内 容】

非居室（たとえば車庫、納戸、小屋裏物置等）との共通採光は、原則として認められない。

参 考

＝改定履歴＝

初稿：平成29年6月1日

第2章 単体規定	居室の採光及び換気
209	採光規定の適用対象となる居室の取扱い
	法第28条、令第19条

【内 容】

採光規定が適用される建築物に設けられる居室のうち、規制対象となるのは、児童、老人、障害者、病人等健康上の配慮を要する者が継続的に一日の多くの時間を使用する居室であり、(表1)のような居室が対象となる。

(表1)

対象建築物		対象居室	割合	該当する居室の例	該当しない居室の例
住宅		居住のための居室	1/7	住宅・長屋・共同住宅の居室	
学校	幼稚園・小学校・中学校・高等学校又は中等教育学校	教室	1/5	教室、学校の図書室・体育館など	職員室
	上記以外	教室	1/10	大学の教室など	
病院・診療所		病室	1/7	病室	診療室、待合室
		談話、娯楽その他これらに類する目的のために使用されるもの	1/10		
寄宿舍		寢室	1/7	社員寮の寮室	
下宿		宿泊室	1/7		ホテル・旅館の宿泊室
児童福祉施設等(保育所を除く)	入所施設	寢室(入所する者の使用するものに限る)	1/7	入所者の寢室	事務室、会議室、調理室など
		保育、訓練、日常生活に必要な便宜の供与その他これらに類する目的のために使用されるもの	1/7	機能訓練室、食堂など	
	談話、娯楽その他これらに類する目的のために使用されるもの	1/10	談話室、娯楽室、レクリエーション室、図書室など		
通所施設		保育、訓練、日常生活に必要な便宜の供与その他これらに類する目的のために使用されるもの	1/7	機能訓練室、食堂など	事務室、会議室、調理室など
保育所		保育室	1/5	遊戯室・寢室など	医務室、事務室、会議室、調理室など
幼保連携型認定こども園		保育室、教室	1/5	遊戯室・寢室など	

参 考

＝改定履歴＝

初稿：平成29年6月1日

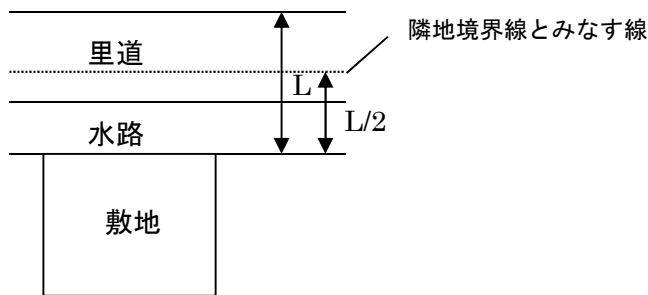
第2章 単体規定	居室の採光及び換気
210	公園、広場、川その他これらに類する空地又は水面が2以上平行して面している場合の取扱い
	法第28条、令第20条第2項

【内 容】

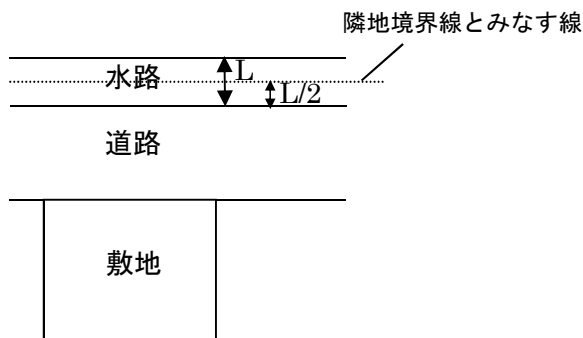
令第20条第2項の公園、広場、川その他これらに類する空地又は水面が2以上平行して面している場合は、空地又は水面の合計幅(L)とし、その幅の1/2だけ隣地境界線の外側にある線を隣地境界線とみなし、水平距離の算定を行う(図1)。

また、(図2)のように、道路の反対側にさらに水路等の空地がある場合は、当該水路等に面するものとして水路等の幅の1/2の位置で、(図3)のように、水路等の反対側にさらに道路がある場合には、当該道路に面するものとして道路の反対側の境界線から水平距離の算定を行う。

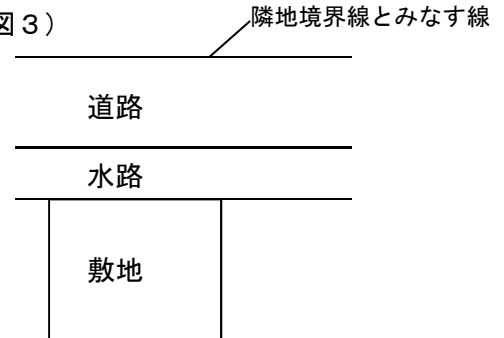
(図1)



(図2)



(図3)



参 考

＝改定履歴＝

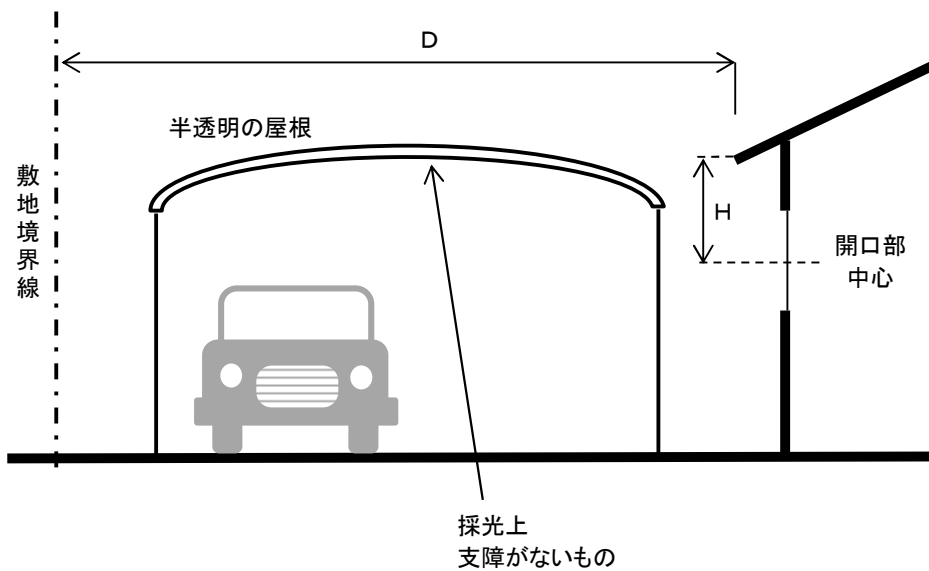
初稿：平成29年6月1日

第2章 単体規定	居室の採光及び換気
211	半透明の屋根のカーポート等からの採光の取扱い
	法第28条、令第20条第2項

【内 容】

半透明の屋根で、側壁を有しないカーポート等は、採光上支障がないものとして扱い、(図1)のとおり採光関係比率は算定する。

(図1)



参 考

＝改定履歴＝

初稿：平成29年6月1日

第2章 単体規定	避難階段及び特別避難階段の構造
212	屋内避難階段の構造
	令第123条第1項

【内 容】

屋内避難階段の階段室は、令第123条第1項第四号の開口部、第五号の窓又は第六号の出入口の部分を除き、耐火構造の壁で囲まなければならない。この際、パイプスペースや物入れ等の扉は、第六号の「階段に通ずる出入口」には該当しないため、階段室内に設置することはできない。

参 考

建築物の防火避難規定の解説 2016（第2版） P55

＝改定履歴＝

初稿：平成29年6月1日

第2章 単体規定	避難階段及び特別避難階段の構造
213	屋外避難階段の構造
	令第123条第2項

【内 容】

屋外避難階段から2 m未満の距離には、開口面積が1 m²以内の法第2条第九号の二に規定する防火設備ではめごろし戸であるものを除き、開口部を設けることができない。

図-1、図-2は階段から2 m未満の距離に開口部がないため、屋外避難階段として適法である。

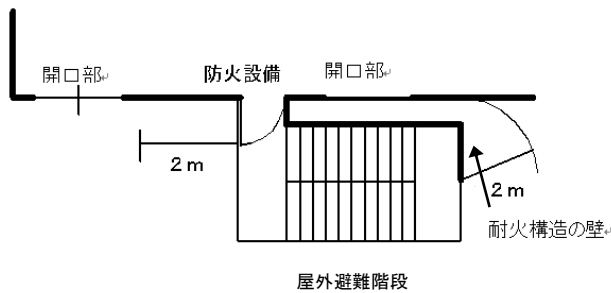


図-1

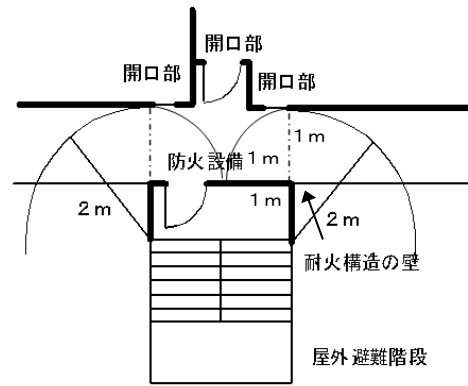


図-2

参 考

建築物の防火避難規定の解説 2016 (第2版) P56

＝改定履歴＝

初稿：平成29年6月1日

第2章 単体規定	避難階段及び特別避難階段の構造
214	屋外階段と屋外避難階段の取扱いについて
	令第123条第2項

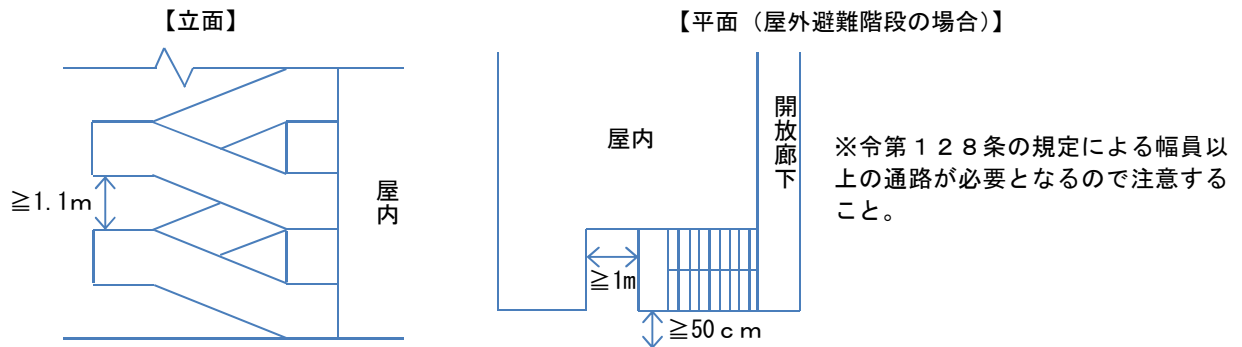
【内 容】

(1) 令第23条第1項ただし書きに規定する屋外階段について

階段の2面以上、かつ、周長のおおむね2分の1以上が有効に外気に開放された階段は、令第23条第1項ただし書きに規定する屋外階段として取り扱うことができる。なお、当該開放部分に腰壁手すりが設けられている場合にあっては、手すりの上部が高さ1.1m以上有効に外気に開放されている（当該開放部分に格子等を設ける場合は、格子の見付面積の合計は、当該開放部分の面積に対して25%以下とすること。）必要がある。

(2) 令第123条第2項に規定する屋外避難階段について

上記1の要件に加え、外気に開放された階段の部分が、その面する敷地境界線（公園、水面等に接するものを除く。以下同じ。）から50cm以上、かつ、同一敷地内の他の建築物又は当該建築物の部分（ドライエリアの擁壁等を含む。）から1m以上の距離を確保する必要がある。



(3) 床面積の算定との関係をまとめると次のとおりとなる。

【屋外階段及び屋外避難階段と床面積の関係】

	有効に開放されている部分		境界線等からの距離（L）		床面積
	周長の1/2以上	高さ1.1m以上	敷地境界線	敷地内建築物	
屋外階段	○	○	L ≥ 1m	L ≥ 2m	不算入
			上記を満足しないもの		算入
屋外避難階段	○	○	L ≥ 1m	L ≥ 2m	不算入
			0.5m ≤ L < 1m	1m ≤ L < 2m	算入

【解 説】

【内 容】(1)、(2)はそれぞれ避難規定上、令第23条第1項ただし書きに規定する屋外階段及び令第123条第2項に規定する屋外避難階段として取り扱うことができるものを定めたものであり、床面積算定上の屋外階段については、「床面積の算定方法の解説」によるものとする。

参 考

建築物の防火避難規定の解説 2016（第2版） P115

昭和61年4月30日建設省住指発第115号「床面積の算定方法について」

＝改定履歴＝

初稿：平成29年6月1日

最終：令和2年6月1日

第2章 単体規定	排煙設備
215	廊下の排煙設備
	令第126条の2、平成12年建告第1436号

【内 容】

廊下・ホール等の共用部分は避難経路として確保することが重要であるため、令第126条の2第1項第一号には該当しない。

また、平成12年建告第1436号第四号ニ（1）及び（2）の規定において、居室からの避難経路となる廊下・ホール等は室に含まれないため、同告示の適用はできない。

参 考

＝改定履歴＝

初稿：平成29年6月1日

第2章 単体規定	排煙設備
216	排煙設備の適用除外部分
	令第126条の2

【内 容】

防火区画された竪穴である「シャフト・ダクトスペース（DS）、パイプスペース（PS）・エレクトリックパイプスペース（EPS）」は、令第126条の2第1項第三号に規定する「その他これらに類する建築物の部分」に該当する。

また、ホテル内の客室や病院内の病室等に付属する小規模な便所、浴室、シャワー室、洗面所、押入れ等も同号の「その他これらに類する建築物の部分」に該当するものとし、上記以外の共用の便所、局部的倉庫、更衣室、機械室、電気室等は同号に該当しない。

参 考

建築物の防火避難規定の解説 2016（第2版） P70

＝改定履歴＝

初稿：平成29年6月1日

第2章 単体規定	排煙設備
217	排煙告示
	平成12年建告第1436号

【内 容】

平成12年建告第1436号第四号ニ（四）の下地の範囲は、壁にあつては、間柱、胴縁、仕上げの下地材のボード類をいい、天井にあつては、つり木、野縁、仕上げの下地材のボード類をいう。

参 考

＝改定履歴＝

初稿：平成29年6月1日

第2章 単体規定	排煙設備
218	天井高さが一定でない場合の排煙上有効な部分
	令第116条の2第1項第二号、令第126条の3第1項第三号

【内 容】

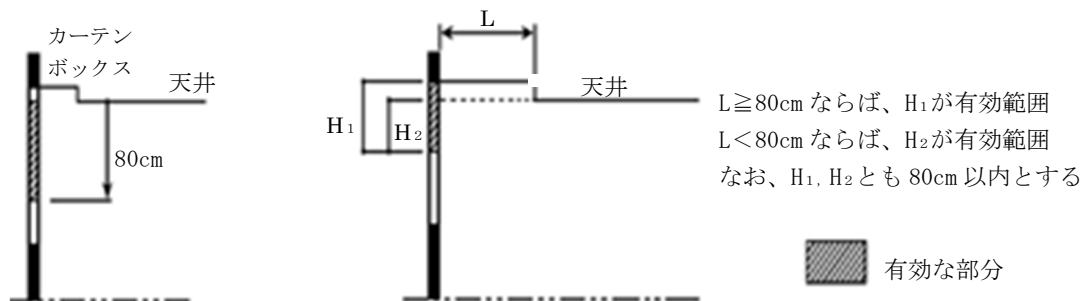
【天井等の形態が一様でない場合】

壁の最も高い部分から測る。



【カーテンボックスや装飾天井等、天井の最も高い部分が小規模空間である場合】

小規模な部分はないものとし、天井面から測ることができる。



参 考

近畿建築行政会議 建築基準法 共通取扱い集 2022（第2版） P89

＝改定履歴＝

初稿：平成 29 年 6 月 1 日

第2章 単体規定	非常用の進入口
219	非常用の進入口の設置を要しない部分
	令第126条の6

【内 容】

令第2条第1項第八号の規定による階数に算入しない屋上部分のPH階には、令第126条の6の規定による非常用の進入口又はそれに代わる開口部の設置を要しない。

【解 説】

PH階は、建築物の主たる用途に供されている部分ではないため、令第126条の6で規定する「不燃性の物品の保管その他これと同等以上に火災の発生のおそれの少ない用途に供する階」として取り扱う。

(PH階の例) 昇降機塔、装飾塔、物見塔

参 考

＝改定履歴＝

初稿：平成29年6月1日

第2章 単体規定	特殊建築物等の内装
220	<p>内装制限の適用が除外される建築物と内装制限を受ける居室を有する建築物との関連について</p> <p>法第35条の2、令第128条の3の2、令第128条の4、令第128条の5第5項</p>

【内 容】

令第128条の3の2及び令第128条の4は、それぞれ別の観点から内装制限を受ける建築物を示したものであるため、いずれかの条項に該当すれば令第128条の5第5項により内装制限が適用される。

従って、令第128条の4の規定では除外されている学校等であっても、令第128条の3の2に該当する場合は、内装制限が適用される。

参 考

＝改定履歴＝

初稿：平成29年6月1日

第2章 単体規定	無窓の居室等の主要構造部
221	無窓の居室等の主要構造部（1） 窓その他の開口部を有しない居室等
	法第35条の3、令第111条

【内 容】

令第111条第1項第二号の直接外気に接する避難上有効な構造の窓その他の開口部とは、直接外気に接して避難が可能な避難階の出入り口、屋外階段に通じる屋外廊下への出入り口、令第121条に規定する避難上有効なバルコニーへの出入り口（それぞれ掃き出し窓を含む）等で、当該出入り口から道路等までの全ての経路が幅員75cm以上確保されているもの等が考えられる。

参 考

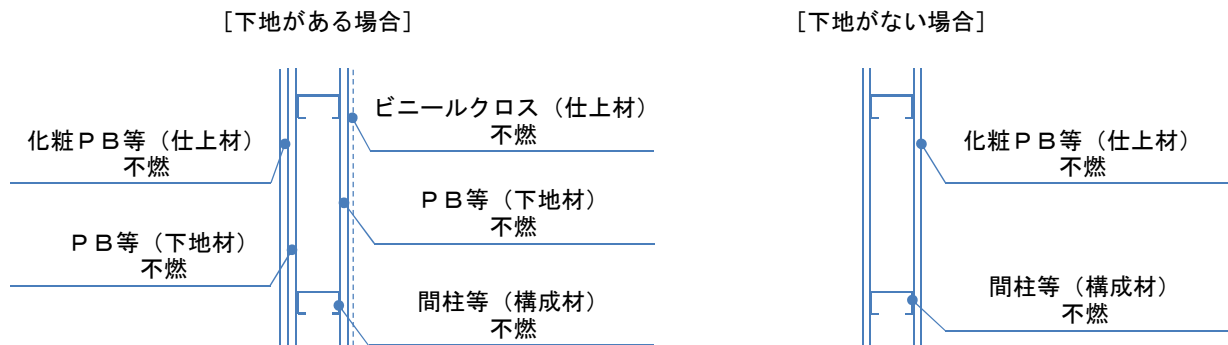
＝改定履歴＝

初稿：平成29年6月1日

第2章 単体規定	無窓の居室等の主要構造部
222	無窓の居室等の主要構造部（2） 無窓の居室等を区画する主要構造部
	法第35条の3

【内 容】

法第35条の3の規定において、その居室を区画する主要構造部とは、その居室を区画する間仕切壁、当該階の床、直上階の床及び屋根をいう。なお、主要構造部を耐火構造とした場合、その仕上げ材料は問わない。ただし、例示仕様（告示）に示された構造方法の場合に限る。また、不燃材料で造る場合は、仕上材を含めた構成材を不燃材料とする必要がある。



【解 説】

一般に、無窓の居室は、避難（脱出）、救助活動が困難であり、かつ、その居室以外の火災覚知も遅れがちであるので、その居室を区画する主要構造部の耐火性能、防火性能を高めることを義務付けたものである。当該居室を区画する間仕切壁は、構造上重要な間仕切壁であることから、間柱、胴縁についても主要構造部に含まれる。

なお、上階の床又は屋根については、間仕切壁は小屋裏又は天井裏に達しなければならないとは規定されていないことから、仕上材を含めた構成材を不燃材料とした直下の天井を主要構造部として取り扱う。

参 考

＝改定履歴＝

初稿：平成29年6月1日

第2章 単体規定	防火区画
223	防火区画を構成する床・壁の範囲について
	令第112条

【内 容】

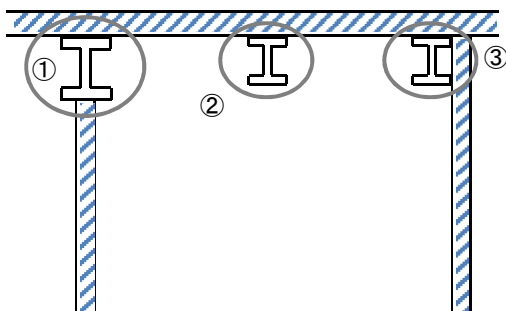
構造上重要でない小ばり・胴縁・間柱などで床又は壁と一体となっている部分については、防火区画を構成する床又は壁の一部として取り扱うこととする。

【解 説】

構造上重要でない小ばり・胴縁・間柱は、主要構造部に該当しない。しかしこれらの部材が床又は壁と一体となって防火区画を構成する場合には、防火区画を有効なものとするため、床又は壁の一部に含めるものとし、主要構造部に求められる耐火性能に応じた耐火被覆を行うものとする。

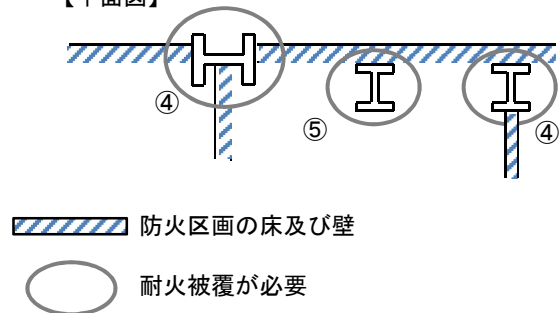
また、ALC板で防火区画を形成する場合、耐火被覆の範囲は、ALC版が取り付けられる柱及び梁並びにその取付金物とする。

【断面図】



- ①垂直区画の壁がつながる梁（壁の一部）
- ②水平区画の床を支持する梁（床の一部）
ただし、準耐火構造（ロー2）等の場合で耐火認定を取得したデッキプレートについては、耐火被覆は不要
- ③垂直区画の壁を支持する梁（壁の一部）

【平面図】



- ④垂直区画の壁がつながる柱（壁の一部）
- ⑤垂直区画の壁を支持する柱（壁の一部）

参 考

建築物の防火避難規定の解説 2016（第2版） P133, P18

＝改定履歴＝

初稿：平成29年6月1日

第2章 単体規定	防火区画
224	屋外階段のたて穴区画について
	令第112条第11項

【内 容】

令第112条第11項の防火区画の規定は、「階段の部分」と「その他の部分」との区画をいっており、その他の部分が屋内部分であれば屋外階段についても適用される。

参 考

＝改定履歴＝

初稿：平成29年6月1日

最終：令和5年4月1日

第2章 単体規定	建築物の界壁、間仕切壁及び隔壁
225	防火上主要な間仕切壁について
	令第114条

【内 容】

防火上主要な間仕切壁の範囲は、火災時に人々が安全に避難できること、火災の急激な拡大を抑えること等を目的に一定単位ごとの区画及び避難経路とその他の部分との区画をするものであり、範囲は次のとおりとする。

イ. 学校にあつては、教室等（生徒が授業で日常的に使う室で、実習室、実験室、研究室、音楽室、図書室、図工室などが含まれる。）相互を区画する壁及び教室等と避難経路（廊下、階段等）を区画する壁。なお、教室と廊下が不燃材料で造られたパーティションパネル等（建具を含む。）で区画されているものは、この部分も開口部として取り扱うことができるが、小屋裏（天井裏）部分については壁を設ける必要がある。

ロ. 病院、診療所、児童福祉施設等、ホテル、旅館、下宿及び寄宿舎にあつては、病室、就寝室等の相互間の壁で、3室以下かつ100㎡以下（100㎡を超える室にあつてはこの限りではない。）に区画する壁及び当該用途に供する室（火災発生が少ない室を除く）と避難経路を区画する壁。

ハ. マーケットにあつては、店舗相互間の壁のうち重要なもの。

ニ. 火気使用室とその他の部分を区画する壁。

なお、防火上主要な間仕切壁の構造については、原則として法第2条第五号の規定による主要構造部として以下のように取り扱うものとする。

建築物の構造種別	間仕切壁の種別
耐火	耐火（時間は位置による）
準耐火イー1	準耐火（1時間）
準耐火イー2	準耐火（45分）
準耐火ロー1（外壁耐火）	準耐火（45分）
準耐火ロー2（主要構造部不燃）	準耐火（45分・材料準不燃）

参 考

建築物の防火避難規定の解説 2016（第2版） P135

＝改定履歴＝

初稿：平成29年6月1日

第2章 単体規定	適用の範囲
226	別棟扱いにおける設備配管の区画貫通について
	令第117条

【内 容】

令第117条第2項の適用において、設備配管（給水管、配電管、風道等）が当該耐火構造の床又は壁を貫通する場合は、以下の措置を講ずるものとする。

- (1) 風道は不燃材料で造ることとし、令第112条第21項各号に準じてダンパーを設けること。また、昭和49年建告第1579号は適用しないものとする。
- (2) 給水管及び配電管等は令第129条の2の4第1項第七号に準ずるものとし、令第112条第20項に準じて隙間をモルタルその他の不燃材料で埋めること。

参 考

＝改定履歴＝

初稿：平成29年6月1日

最終：令和5年4月1日

第2章 単体規定	廊下の幅
227	廊下の幅（共同住宅の住戸及び住室の床面積）について
	令第119条

【内 容】

令第119条の表における「住戸」、「住室」とは、「1又は2以上の世帯が他と独立して、家庭生活を営むための建築物又は建築物の部分」をいい、具体的には次のようになり、押入、踏込等も含まれる。

住戸：専用の居住室（押入、踏込等を含む）、台所、便所及び出入口（居住者や訪問者がいつでも通れる共用の廊下などに面している出入口を含む）を有しているもの。

住室：住戸の要件のうち、台所又は便所を有していないもの。

参 考

＝改定履歴＝

初稿：平成29年6月1日

第2章 単体規定	廊下の幅
228	廊下の幅について
	令第119条

【内 容】

令第119条の表における「両側に居室がある廊下」とは、廊下の両側に居室の出入口を有するかどうかにて判断する。また、両側に居室がある廊下部分から当該階の階段に至る部分まで、その有効幅員が確保されなければならない。

参 考

=改定履歴=

平成29年6月1日

第3章 集団規定	道路の定義
301	法第42条第1項第三号道路
	法第42条

【内 容】

法第42条第1項第三号道路は、建築基準法第3章の規定が適用されるに至った際（建築基準法の施行日（昭和25年11月23日）又は、その後に都市計画区域の決定した時）に存在した幅員4m以上の道で、公道、私道の別は問わない。

参 考

＝改定履歴＝

初稿：平成29年7月1日

第3章 集団規定	道路内の建築制限
302	増改築の際の2項道路内の門、塀等
	法第42条第2項、法第44条

【内 容】

法第42条第2項によるみなし道路に接する敷地における建築物の増改築の際には、これに附属する既設の門、塀等は法第44条により、みなし境界線まで後退する必要がある。

法第3章の規定の適用を受ける際に存在していたもので安全上支障の無いものについては、建築物の増改築の際には、当分の間、そのまま残しておいてもよいこととする。

参 考

＝改定履歴＝

初稿：平成30年3月1日

第3章 集団規定	敷地等と道路との関係
303	道路と敷地の間に水路がある場合
	法第43条

【内 容】

道路と敷地の間に水路がある場合、接道に必要な幅員（2 m、県条例で規定する場合にあっては4 m）以上の床版を設置することについて水路管理者の施工承認や許可等が得られている場合、又は、同様の手続を経て設置された既設の床版があれば、当該敷地は道路に接しているとみなせる。この場合、床版部分の面積は、敷地面積には含めない。

床版の構造は、金属製のグレーチング等でも問題はないが、長期使用上の問題が生じないように設置する必要がある。

なお、道路と敷地の間に河川がある場合は、法第43条第2項に基づく許可が必要となる。

参 考

＝改定履歴＝

初稿：平成29年7月1日

最終：令和5年4月1日

第3章 集団規定	道路内の建築制限
304	アーケード等の許可手続き
	法第44条

【内 容】

道路上にアーケードを設置する場合、まず特定行政庁の建築許可窓口で事前相談を行い、次に道路管理者、警察、消防、特定行政庁（建築主事）の四者による連絡協議会に諮り、各機関の意見が一致することが必要である。その後、法第44条の許可申請を行い、建築審査会の同意を経て許可となり、建築確認申請を行うこととなる。

なお、道路上空通路の設置についても同様の手続きとなる。

【解 説】

道路上にアーケードを設置する場合の取扱いについては、昭和30年2月1日付け建設省、消防庁、警察庁からなる通達（現在の技術的助言に相当）で、設置に関する基本的な考え方、事務手続き、設置基準が具体的に示されている。

アーケードの設置については、防火、交通及び衛生上の観点から基本的に抑制の方針をとっており、設置基準に適合したとしても、必ずしも許可になるものではない。

参 考

昭和30年2月1日国消発第72号、発住第5号、警察庁発備第2号「アーケードの取扱いについて」

＝改定履歴＝

初稿：平成29年7月1日

第3章 集団規定	道路内の建築制限
305	道の機能を有しない道路内の建築物の許可手続き
	法第44条

【内 容】

法第44条第1項第二号の規定に基づく許可において、道路であっても一般的な道の機能を有しないものについては、法上の道路として取り扱わず、法の規定の適用に当たっては、一般の建築敷地と同様に取り扱い、許可手続きは不要である。

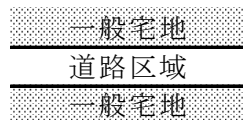
また、同条第1項第一号、又は第四号の規定に基づく許可において、道路法第33条第2項第二号に規定する高速自動車国道の連結路付属地、自動車専用道路の連結路付属地において道路法第32条の規定による許可を受けた場合は、一般の建築敷地と同様に取り扱い、許可手続きは不要である。

【解 説】

建築物の位置が図1及び図2に該当するものについては、道路内の建築物として取り扱うが、図3及び図4に該当するものについては、一般の建築敷地と同様に取り扱う。

なお、道路上空及び道路高架下は道の機能を有しないものとみなせず、法上の道路として取り扱う。

許可の要否については、和歌山県（和歌山市以外）においては、県庁建築住宅課で判断し、和歌山市においては、和歌山市建築指導課で判断する。




 は、建築敷地

図1 

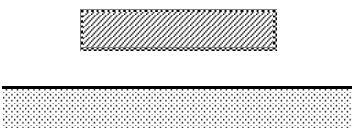


図2 

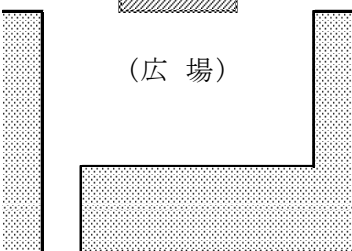


図3 

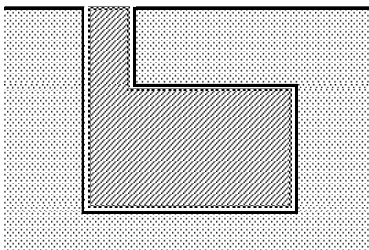
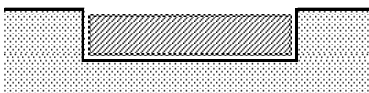


図4 



参 考

建築基準法道路関係規定運用指針 P19（国土交通省平成 21 年 1 月改定版）

建築基準法道路関係規定運用指針の解説 P61（国土交通省平成 21 年 1 月改定版）

平成 10 年 9 月 2 日建設省住街発第 88 号の 2「道路法に規定する利便増進施設の取扱いについて」

＝改定履歴＝

初稿：令和 2 年 4 月 1 日

第3章 集団規定	道路内の建築制限
306	公衆便所、巡査派出所その他これらに類する公益上必要な建築物
	法第44条第1項第二号

【内 容】

許可を要する「公衆便所、巡査派出所その他これらに類する公益上必要な建築物」とは、道路内に立地することが公益上の観点からみて合理的に必要と認められる建築物をいい、「その他これらに類する公益上必要な建築物」の具体例として、次のものが考えられる。

- ・バス停留所の上屋
- ・地下鉄、地下街等の出入口上屋
- ・アーケード（商店街の利便向上のためのものを除く）
- ・自転車駐車場の上屋
- ・歩道橋を兼ねた上屋付き上空通路（道路管理者が道路構造物として管理するものに限る）
- ・道路管理者が道路交通環境の整備、又は道路利用者の利便を図る目的で設ける建築物

【解 説】

商店街の利便向上のためのアーケードは、法第44条第1項第四号の公共用歩廊に該当する。

参 考

建築基準法道路関係規定運用指針 P19（国土交通省平成21年1月改定版）

＝改定履歴＝

初稿：令和2年6月1日

第3章 集団規定	用途地域等
307	法第48条第1項別表第2（い）項第二号の解釈
	法第48条

【内 容】

第一種低層住居専用地域において、事務所、店舗等の用途を兼ねる住戸を有する共同住宅は建築することができない。

【解 説】

法別表第2（い）項では、住宅、住宅で事務所等を兼ねるもの（兼用住宅）、共同住宅は並列となっており、「住宅」と「共同住宅」は明確に区別されている。

従って、ここでいう兼用住宅には、共同住宅は含まれない。

法別表第2 （抜粋）

(い)	第一種低層住居専用地域内に建築することができる建築物	<ul style="list-style-type: none"> 一 住宅 二 住宅で事務所、店舗その他これらに類する用途を兼ねるもののうち政令で定めるもの 三 共同住宅、寄宿舎又は下宿 四～十 略
-----	----------------------------	---

参 考

＝改定履歴＝

初稿：平成29年7月1日

第3章 集団規定	用途地域等
308	料理店
	法第48条

【内 容】

法別表第2(り)項第二号の料理店とは、「風俗営業等の規制及び業務の適正化等に関する法律」による風俗営業の許可が必要な営業所のことであり、一般のレストランや食堂は含まれない。

参 考

＝改定履歴＝

初稿：平成29年7月1日

最終：令和5年4月1日

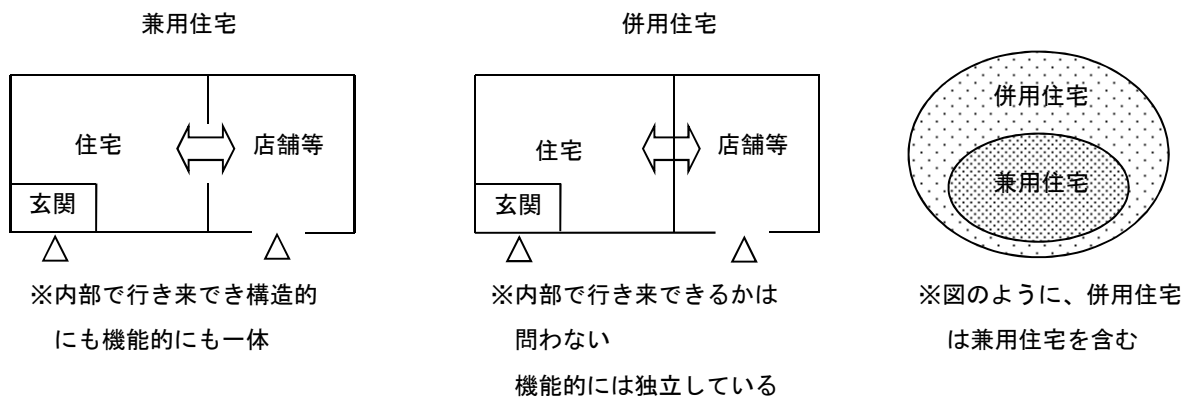
第3章 集団規定	用途地域等
309	第一種低層住居専用地域内の兼用住宅
	法第48条

【内 容】

第一種低層住居専用地域において、令第130条の3の規定により建築することができる兼用住宅とは、住宅の部分と事務所・店舗等の部分が内部で行き来でき、構造的にも機能的にも一体となっていて、用途的に分離し難いものをいう。

【解 説】

令第130条の3において定められている規模・用途の住宅であっても、貸事務所・貸店舗のように住宅部分と事務所・店舗等の部分が併設されている（それぞれ独立している）場合は、建築することができない。



参 考

＝改定履歴＝

初稿：平成29年7月1日

第3章 集団規定	用途地域等
310	ペットの納骨堂
	法第48条

【内 容】

ペット専用の納骨堂は、「倉庫」として取扱う。

【解 説】

法別表第2（い）項第五号に該当するものは、主として宗教の教義を究め儀式行事を行うことの用に供される建築物であり、納骨堂は「神社、寺院、教会その他これらに類するもの」に該当しない。

また、別表第2（い）項第五号に附属すると認められる納骨堂は、墓地、埋葬等に関する法律（昭和23年法律第48号）第2条第6項に規定される納骨堂（他人の委託をうけて焼骨を収蔵するために、都道府県知事の許可を受けた施設）と考えられ「ペット専用の納骨堂」はこれに該当しない。

なお、「倉庫業を営む倉庫」に該当するかどうかは別途確認する必要がある。

参 考

建築確認のための基準総則・集団規定の適用事例 P163（日本建築行政会議 2022 年度版）

建築確認のための基準総則・集団規定の適用事例 P218（日本建築行政会議 2022 年度版）

＝改定履歴＝

平成 30 年 3 月 1 日

第3章 集団規定	用途地域等
311	屋内型の運動施設
	法第48条

【内 容】

屋内型の運動施設は、その形態が多々あるが、法別表第2（に）項第三号、同表第2（わ）項第七号、及び令第130条の6の2が限定列記となっているため、これに該当しない施設は用途規制の対象にはならない。

この場合、限定列記されていない施設は、法別表第2（は）項に掲げる以外の建築物として扱う。

また、複合的な屋内型の運動施設の場合、名称等によって形式的に判断するのではなく、当該建築物内の単体区分用途に着目し、区分用途ごとに実態に応じて判断する。

【解 説】

法別表第2（は）項に掲げる以外の建築物は、法別表第2（に）項第八号、（ほ）項第四号に掲げる建築物として用途規制の対象になる。

複合的な屋内型の運動施設の場合、当該建築物内に例えば、水泳場がある場合、施設の名称等に関わらず、水泳場として用途規制の対象となる。

（複合的な屋内型の運動施設の例）

○フィットネスクラブ等（令第130条の3第六号の「学習塾、華道教室、囲碁教室その他これらに類する施設」として判断されるものを除く。）

参 考

建築確認のための基準総則・集団規定の適用事例 P192（日本建築行政会議 2022 年度版）

＝改定履歴＝

初稿：令和2年4月1日

第3章 集団規定	卸売市場等の用途に供する特殊建築物の位置
312	その他政令で定める処理施設
	法第51条

【内 容】

法第51条中「その他政令で定める処理施設」とは、令第130条の2の2で規定されており下記のものをいう。

- 1 廃棄物の処理及び清掃に関する法律施行令第5条第1項のごみ処理施設（ごみ焼却場を除く。） ※1日当たりの処理能力が5t以上の一般廃棄物のごみ処理施設
- 2 廃棄物の処理及び清掃に関する法律施行令第7条第一号から第一三号の二までに掲げる産業廃棄物の処理施設
- 3 海洋汚染等及び海上災害の防止に関する法律第3条第一四号に掲げる廃油処理施設

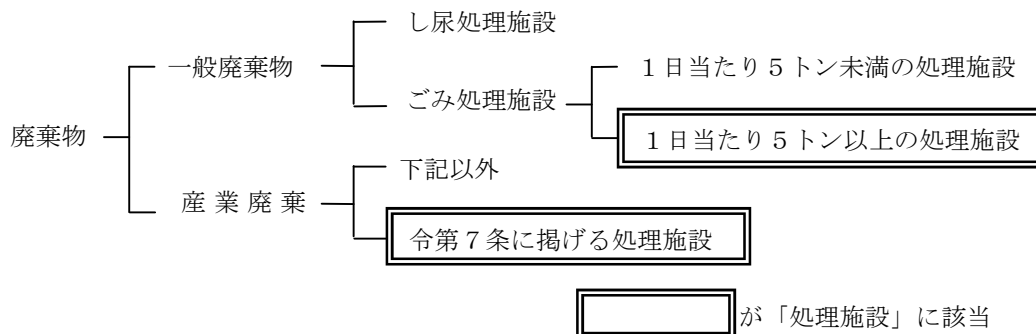
廃棄物の処理及び清掃に関する法律施行令

（産業廃棄物処理施設）

第7条 法第15条第1項の政令で定める産業廃棄物の処理施設は、次のとおりとする。

- 一 汚泥の脱水施設であつて、1日当たりの処理能力が10m³を超えるもの
- 二 汚泥の乾燥施設であつて、1日当たりの処理能力が10m³（天日乾燥施設にあつては、100m³）を超えるもの
- 三 汚泥（ポリ塩化ビフェニル汚染物及びポリ塩化ビフェニル処理物であるものを除く。）の焼却施設であつて、次のいずれかに該当するもの
 - イ 1日当たりの処理能力が5m³を超えるもの
 - ロ 1時間当たりの処理能力が200kg以上のもの
 - ハ 火格子面積が2m²以上のもの
- 四 廃油の油水分離施設であつて、1日当たりの処理能力が10m³を超えるもの
（海洋汚染等及び海上災害の防止に関する法律第3条第14号の廃油処理施設を除く。）
- 五 廃油（廃ポリ塩化ビフェニル等を除く。）の焼却施設であつて、次のいずれかに該当するもの
（海洋汚染等及び海上災害の防止に関する法律第3条第14号の廃油処理施設を除く。）
 - イ 1日当たりの処理能力が1m³を超えるもの
 - ロ 1時間当たりの処理能力が200kg以上のもの
 - ハ 火格子面積が2m²以上のもの
- 六 廃酸又は廃アルカリの中和施設であつて、1日当たりの処理能力が50m³を超えるもの
- 七 廃プラスチック類の破碎施設であつて、1日当たりの処理能力が5tを超えるもの
- 八 廃プラスチック類（ポリ塩化ビフェニル汚染物及びポリ塩化ビフェニル処理物であるものを除く。）の焼却施設であつて、次のいずれかに該当するもの
 - イ 1日当たりの処理能力が100kgを超えるもの
 - ロ 火格子面積が2m²以上のもの
- 八の二 第2条第2号に掲げる廃棄物（事業活動に伴つて生じたものに限る。）又はがれき類の破碎施設であつて、1日当たりの処理能力が5tを超えるもの
- 九 別表第3の3に掲げる物質又はダイオキシン類を含む汚泥のコンクリート固型化施設
- 一〇 水銀又はその化合物を含む汚泥のばい焼施設

- 一〇の二 廃水銀等の硫化施設
- 一一 汚泥、廃酸又は廃アルカリに含まれるシアン化合物の分解施設
- 一一の二 廃石綿等又は石綿含有産業廃棄物の熔融施設
- 一二 廃ポリ塩化ビフェニル等、ポリ塩化ビフェニル汚染物又はポリ塩化ビフェニル処理物の焼却施設
- 一二の二 廃ポリ塩化ビフェニル等（ポリ塩化ビフェニル汚染物に塗布され、染み込み、付着し、又は封入されたポリ塩化ビフェニルを含む。）又はポリ塩化ビフェニル処理物の分解施設
- 一三 ポリ塩化ビフェニル汚染物又はポリ塩化ビフェニル処理物の洗浄施設又は分離施設
- 一三の二 産業廃棄物の焼却施設（第3号、第5号、第8号及び第12号に掲げるものを除く。）であつて、次のいずれかに該当するもの
 - イ 1時間当たりの処理能力が200kg以上のもの
 - ロ 火格子面積が2m²以上のもの



参 考

＝改定履歴＝

初稿：平成 30 年 3 月 1 日

第3章 集団規定	容積率
313	前面道路の反対側に水面等がある場合の容積率
	法第52条

【内 容】

法第52条第2項の規定により、前面道路の幅員が12m未満である建築物の容積率は、当該前面道路の幅員に、住居系の用途地域においては4/10を、その他の地域（区域）においては6/10を、それぞれ乗じたもの以下でなければならないが、前面道路の反対側に水面等がある場合であっても、法第52条第2項の前面道路の幅員により容積率の限度を算定するにあたり、当該前面道路の幅員に水面等の幅を含めることはできない。

【解 説】

前面道路の幅員による容積率制限の目的は、道路交通等の負担を間接的に制御し、前面道路の幅員に応じて地域の建築密度をコントロールすることにより、当該地域の環境を向上させることにある。

上記の趣旨からすれば、道路交通等の機能を有していない水面等の幅を、当該前面道路の幅員に含めることは不合理である。

参 考

＝改定履歴＝

初稿：平成29年7月1日

第3章 集団規定	容積率
314	容積率の算定の基礎となる延べ面積に算入しない部分
	法第52条

【内 容】

容積率の算定において、延べ面積に算入しない部分は、以下のとおりとなる。

条文	適用対象部分	限度	考え方
法第52条第3項	住宅の地階部分 老人ホーム等の地階部分 ※地盤面からの天井高さ 1m以下のものに限る	1/3	第6項で定める昇降機の昇降路の部分又は共同住宅の共用の廊下若しくは階段の部分を除く床面積の合計の1/3を限度とする（自動車車庫等の部分を除く）
法第52条第6項	昇降機の昇降路の部分 共同住宅の共用廊下部分 共同住宅の階段部分	限度なし	当該部分の全てが不算入（昇降機の昇降路は着床階に係わらず全ての階）
令第2条第1項 第四号ただし書き、 同条第3項	自動車車庫等の部分 （駐車場、駐輪場）	1/5	全体の延べ面積の1/5を限度とする
	備蓄倉庫部分	1/50	全体の延べ面積の1/50を限度とする
	蓄電池設置部分	1/50	全体の延べ面積の1/50を限度とする
	自家発電設備設置部分	1/100	全体の延べ面積の1/100を限度とする
	貯水槽設置部分	1/100	全体の延べ面積の1/100を限度とする

【解 説】

法第52条第3項に基づく住宅又は老人ホーム等の地下室の容積率不算入措置の適用にあたって、住宅及び老人ホーム等の用途に供する部分の床面積にはエレベーターの昇降路の部分の床面積は含まれない。

住宅の地階部分に設ける備蓄倉庫といった令第2条第1項第四号の規定と適用対象が重複する場合、容積率特例が適用される床面積の限度の算定に際しては、同号の規定により不算入とした部分の床面積は含まない。

参 考

近畿建築行政会議 建築基準法 共通取扱い集 2022（第2版）P56

平成24年9月27日国住指第2315号、国住街第113号「建築基準法施行令の一部を改正する政令等の施行について（技術的助言）」

平成26年7月1日国住指第1071号、国住街第73号「建築基準法の一部を改正する法律等の施行について（技術的助言）」

＝改定履歴＝

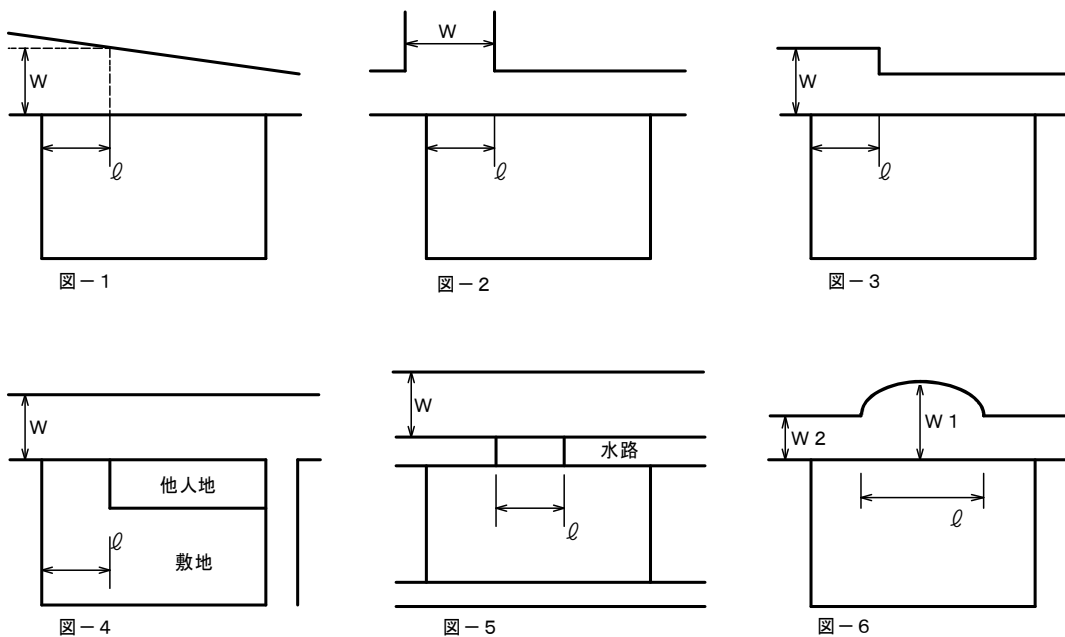
初稿：平成29年7月1日

第3章 集団規定	容積率
315	前面道路の幅員が部分により異なる場合の容積率
	法第52条

【内 容】

下図の1～6の場合、容積率算定における前面道路の幅員の考え方は、下記のとおりとする。

- ・図-1～図-5においては、 ℓ が2m以上であれば、 W を採用することができる。
- ・図-6においては、 ℓ が2m以上であっても、 $W1$ を採用することはできず、 $W2$ が前面道路の幅員とみなされる。



【解 説】

容積率の限度を算定する際の前面道路の幅員は、敷地が接する部分の道路の幅員のみによって判断されるべきではなく、相当区間にわたって存在する幅員によるべきである。

法第43条第1項に規定する様に、当該前面道路には敷地が少なくとも2m以上接していなければならない。

なお、法第43条第2項の規定により県条例第6条で4mの接道要件が課される建築物の敷地においても、容積率算定においては当該前面道路に2m以上接していればよいこととする。

参 考

建築確認のための基準総則・集団規定の適用事例 P236 (日本建築行政会議 2022 年度版)

＝改定履歴＝

初稿：平成 29 年 7 月 1 日

第3章 集団規定	建蔽率
316	計画道路を前面道路とみなした場合の建蔽率
	法第53条

【内 容】

法第52条第10項の規定により都市計画道路を前面道路とみなす許可を受けた場合、法第53条の建蔽率についても、当該都市計画道路部分の面積を除いた敷地面積による制限となる。

【解 説】

法第52条第10項の計画道路に係る部分の面積を敷地面積に算入しないこととするのは、条文上、法第53条の規定の適用まで及ぶものではないが、「昭和59年4月19日付け建築基準法第52条第3項（現第10項）の許可準則に関する技術基準」において、計画道路に係る部分の面積を除いた敷地面積に対する建蔽率制限を満たすことが求められている。

参 考

＝改定履歴＝

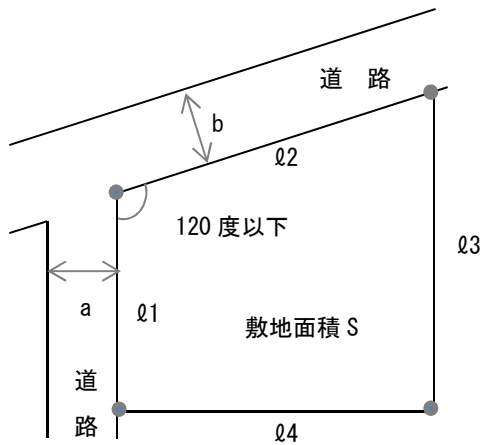
初稿：平成29年7月1日

第3章 集団規定	建蔽率
317	角地等の緩和①（和歌山市内の場合）
	法第53条、和歌山市細則第21条

【内容】

建蔽率の緩和（法第53条第3項第二号）の規定により和歌山市長が指定した角敷地等について、次の図1～図4に例示する。

図1（和市細則第21条第1号ア）



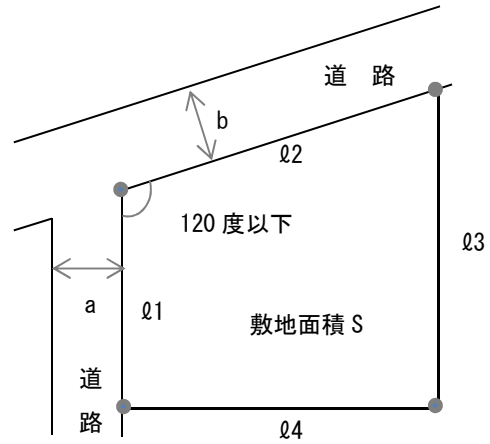
$$a \geq 6 \text{ m}, \quad b \geq 6 \text{ m}$$

$$a + b \geq 14 \text{ m}$$

$$l1 + l2 \geq \frac{1}{3} \times (l1 + l2 + l3 + l4)$$

$$S \leq 1,000 \text{ m}^2$$

図2（和市細則第21条第1号イ）

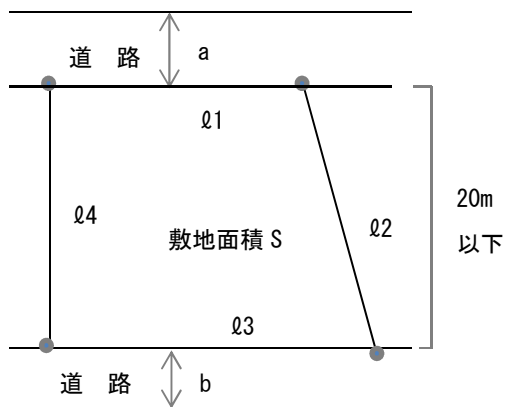


$$a \geq 4 \text{ m}, \quad b \geq 4 \text{ m}$$

$$l1 + l2 \geq \frac{1}{3} \times (l1 + l2 + l3 + l4)$$

$$S \leq 300 \text{ m}^2$$

図3（和市細則第21条第2号ア）



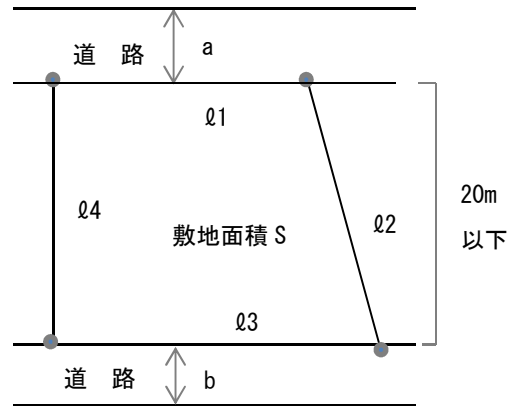
$$a \geq 6 \text{ m}, \quad b \geq 6 \text{ m}$$

$$a + b \geq 14 \text{ m}$$

$$l1 + l3 \geq \frac{1}{4} \times (l1 + l2 + l3 + l4)$$

$$S \leq 1,000 \text{ m}^2$$

図4（和市細則第21条第2号イ）



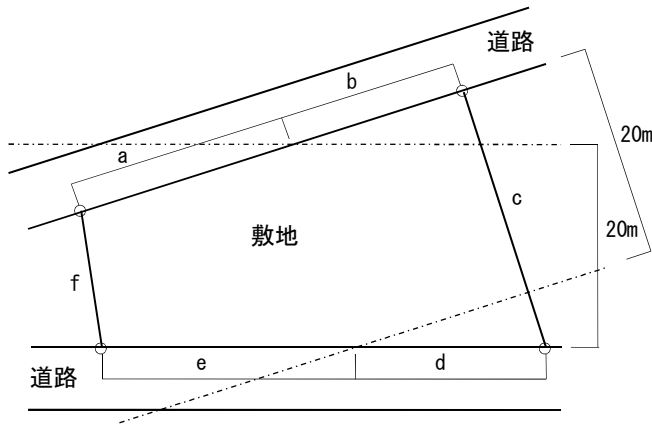
$$a \geq 4 \text{ m}, \quad b \geq 4 \text{ m}$$

$$l1 + l3 \geq \frac{1}{4} \times (l1 + l2 + l3 + l4)$$

$$S \leq 300 \text{ m}^2$$

【解 説】

- ・ 図 2 及び図 4 において、「幅員が 4 m 以上の道路」には法 4 2 条 2 項道路（現況 4 m 未満）も含まれる。
- ・ 緩和規定を適用するには、2 つの道路それぞれに 2 m 以上接している必要がある。
- ・ 図 3 及び図 4 において、2 つの道路が平行でない場合、和歌山市細則第 2 1 条第 2 号の「4 分の 1 以上」接する部分のとり方は、次のとおり取り扱う。



$$\frac{a + e}{a + b + c + d + e + f} \geq \frac{1}{4}$$

接道の要件 : $a \geq 2m$ かつ $e \geq 2m$

参 考

＝改定履歴＝

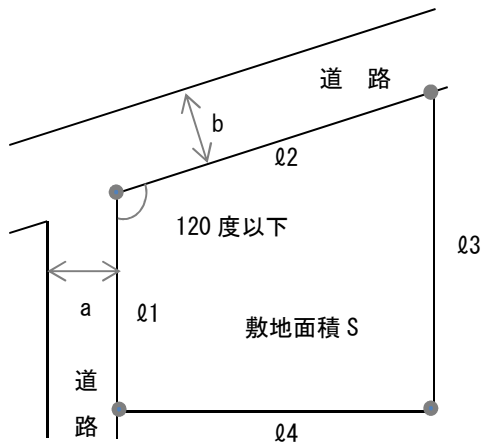
初稿：平成 29 年 7 月 1 日

第3章 集団規定	建蔽率
318	角地等の緩和②（和歌山市以外の県内の地域の場合）
	法第53条、県細則第16条

【内容】

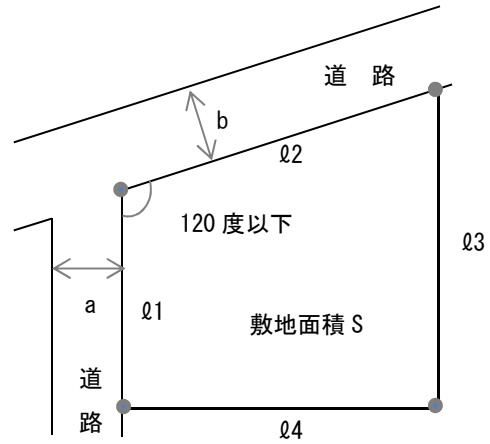
建蔽率の緩和（法第53条第3項第二号）の規定により知事が指定した角敷地等について、次の図1～図5に例示する。

図1（県細則第16条第1号ア）



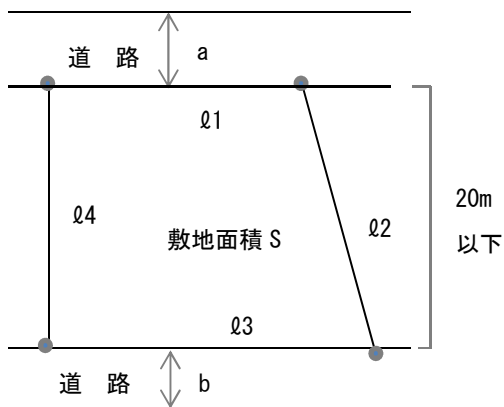
$a \geq 6 \text{ m}$ 、 $b \geq 6 \text{ m}$
 $a + b \geq 15 \text{ m}$
 $l1 + l2 \geq 1/3 \times (l1 + l2 + l3 + l4)$
 $S > 300 \text{ m}^2$

図2（県細則第16条第1号イ）



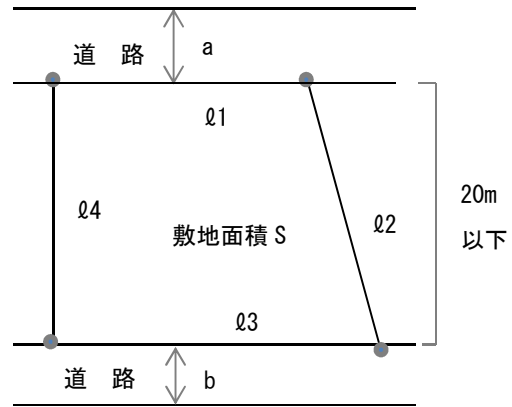
$a \geq 4 \text{ m}$ 、 $b \geq 4 \text{ m}$
 $a + b \geq 12 \text{ m}$
 $l1 + l2 \geq 1/3 \times (l1 + l2 + l3 + l4)$
 $S \leq 300 \text{ m}^2$

図3（県細則第16条第2号ア）



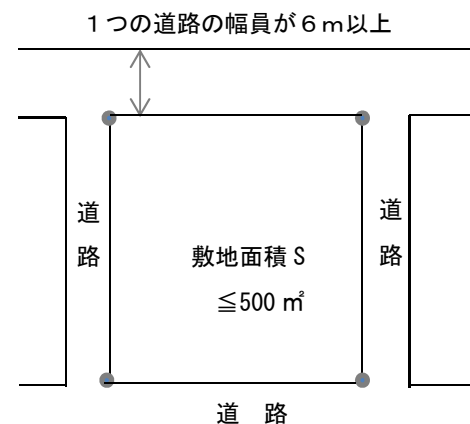
$a \geq 6 \text{ m}$ 、 $b \geq 6 \text{ m}$
 $a + b \geq 15 \text{ m}$
 $l1 + l3 \geq 1/4 \times (l1 + l2 + l3 + l4)$
 $S > 300 \text{ m}^2$

図4（県細則第16条第2号イ）



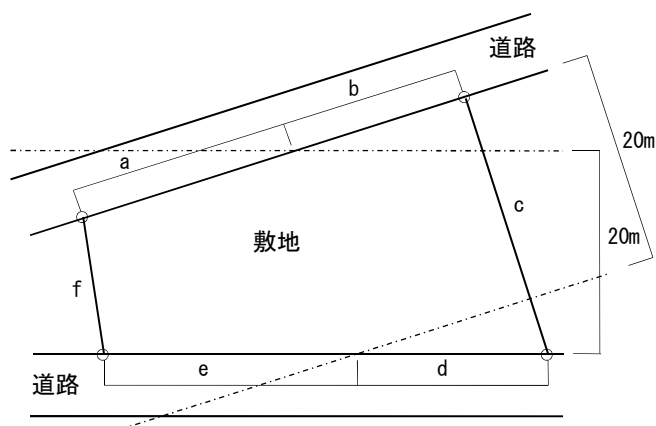
$a \geq 4 \text{ m}$ 、 $b \geq 4 \text{ m}$
 $a + b \geq 12 \text{ m}$
 $l1 + l3 \geq 1/4 \times (l1 + l2 + l3 + l4)$
 $S \leq 300 \text{ m}^2$

図5（県細則第16条第3号）



【解説】

- ・図2及び図4において、「幅員が4 m以上の道路」には法42条2項道路（現況4 m未満）も含まれる。
- ・緩和規定を適用するには、2つの道路それぞれに2 m以上接している必要がある。
- ・図3及び図4において、2つの道路が平行でない場合、県細則第16条第2号の「4分の1以上」接する部分のとり方は、次のとおり取り扱う。



$$\frac{a + e}{a + b + c + d + e + f} \geq \frac{1}{4}$$

接道の要件：a ≥ 2m かつ e ≥ 2m

参 考

＝改定履歴＝

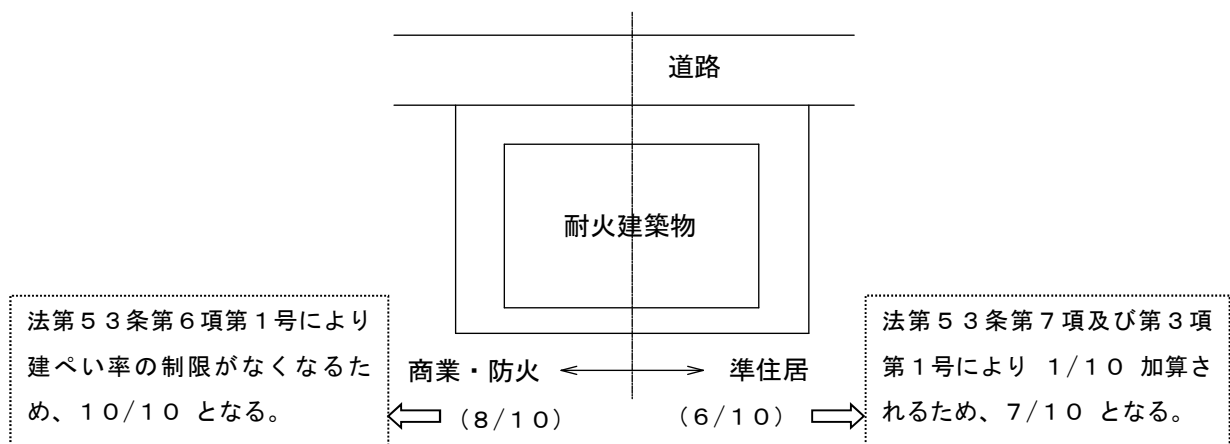
初稿：平成29年7月1日

第3章 集団規定	建蔽率
319	制限を受けない地域の部分を有する敷地の建ぺい率
	法第53条

【内 容】

耐火建築物である建築物の敷地が、法第53条第6項第一号の規定により建蔽率の制限を受けない地域と、建蔽率の制限を受ける地域又は区域の2以上にわたる場合においては、建蔽率の限度を受けない地域の建蔽率限度を10/10とみなして「面積加重平均」とする。

以下に具体例を示す。



【解 説】

法第53条第6項第一号の規定により、次の地域で建蔽率限度が8/10とされている地域内で、かつ、防火地域内にある耐火建築物等については建蔽率の規定が適用されない。

第一種住居地域、第二種住居地域、準住居地域、準工業地域、近隣商業地域、商業地域

また、上図の場合、建築物の敷地が防火地域の内外にわたるため、同条第7項の規定により、敷地のすべてを防火地域内にあるものとみなして、同条第3項第1号の規定を適用する。つまり、上図の準住居地域(6/10)の部分は、「防火地域(同条第1項第二号から第四号までの規定により建蔽率の限度が8/10とされている地域を除く。)内にある耐火建築物等」となり、1/10加算される。

なお、建築物の敷地が、異なる建蔽率制限の地域又は区域の2以上にわたる場合の取扱いについては、同条第2項の規定によるものとする。

参 考

＝改定履歴＝

初稿：平成29年7月1日

最終：令和2年6月1日

第3章 集団規定	第一種低層住居専用地域等内における外壁の後退距離
320	外壁後退の対象 法第54条

【内 容】

外壁後退の対象については、以下のとおり取り扱う。なお、対象部分が令第135条の22各号のいずれかに該当する場合は適用除外となる。

- ① 建築物本体と一体になっている化粧柱、はりは外壁後退の対象となる。
- ② 坪庭の壁については建築物と明確に分離されたものであれば外壁後退の対象とならない。
- ③ 地下扱いの車庫については、平均地盤面より1mを超える部分は外壁後退の対象となる。
- ④ 建築物に附属する門又は扉については、外壁後退の対象とならない。

参 考

建築確認のための基準総則・集団規定の適用事例 P247（日本建築行政会議 2022 年度版）

＝改定履歴＝

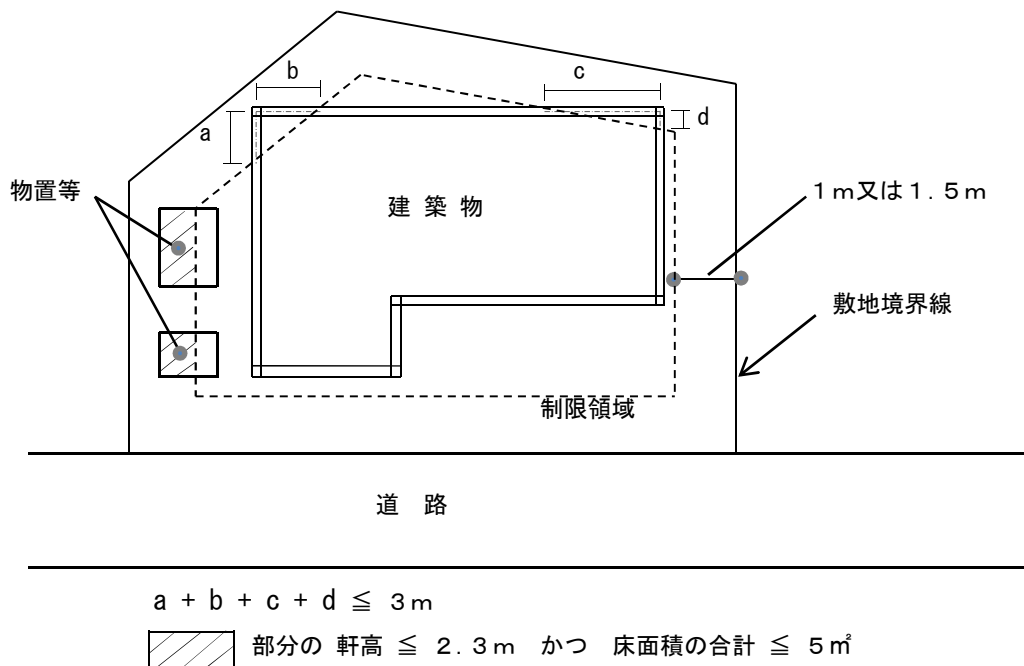
初稿：平成 29 年 7 月 1 日

最終：令和 2 年 6 月 1 日

第3章 集団規定	第一種低層住居専用地域等内における外壁の後退距離
321	外壁後退の緩和 法第54条

【内容】

令第135条の22の規定により外壁の後退距離制限の緩和が適用される場合について、次の図に例示する。



【解説】

建築物又は建築物の部分が制限領域に入る場合は、制限領域内にある建築物の部分の外壁又はこれに代わる柱の中心線の長さの合計が3m以内であれば緩和される。

また、物置その他これに類する用途に供する建築物（又は建築物の部分、本屋の一部に下屋が設けられている場合も該当する。）が制限領域に入る場合、その軒高が2.3m以下かつ面積5㎡以下であれば緩和される。この場合、緩和が適用される物置等（令第135条の22第二号）の外壁等の長さは、上記3m以内（同条第一号）の検討を行う際の外壁等の長さの合計には算入しない。

なお、物置その他これに類する用途としては、自動車車庫、自転車置場等が考えられる。

参 考

＝改定履歴＝

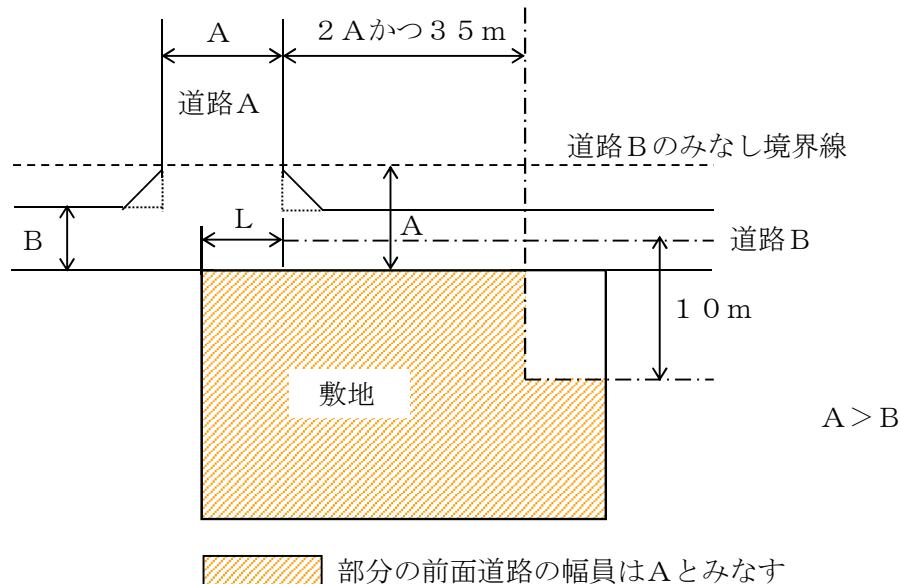
初稿：平成29年7月1日

最終：令和2年6月1日

第3章 集団規定	建築物の各部分の高さ
322	2以上の前面道路がある場合① T字形道路の場合の道路斜線制限
	法第56条、令第132条

【内容】

図のようなT字型道路に接する敷地において、 $L \geq 2\text{m}$ の場合においては、幅員A及び幅員Bの2つの前面道路があるものとして取り扱い、令第132条第1項の区域（ハッチ部）については、前面道路の幅員をAとして道路斜線制限を適用することができる。



参 考

建築確認のための基準総則・集団規定の適用事例 P254（日本建築行政会議 2022 年度版）

＝改定履歴＝

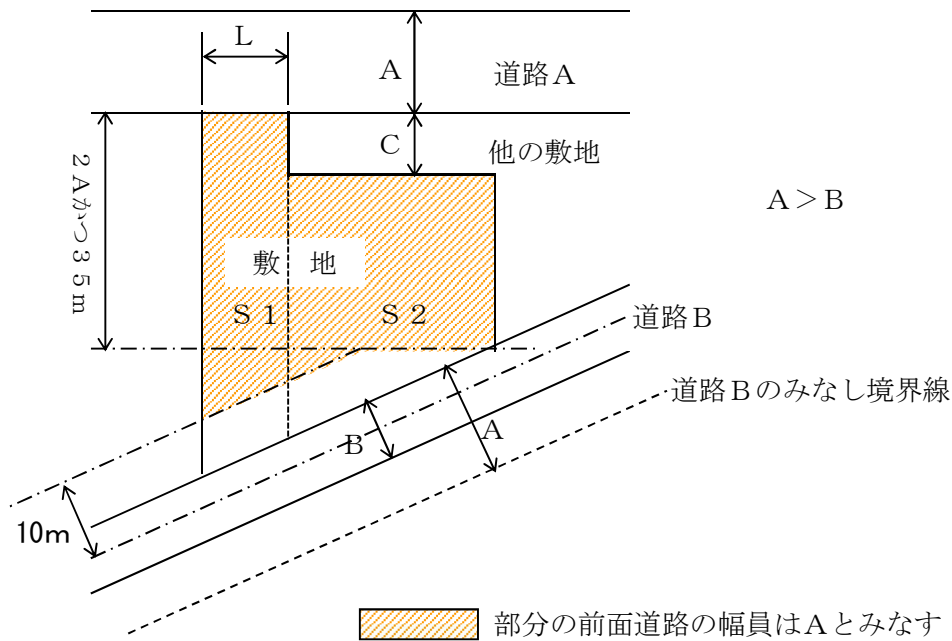
初稿：平成 29 年 7 月 1 日

第3章 集団規定	建築物の各部分の高さ
323	2以上の前面道路がある場合② 道路と敷地の間に他の敷地がある場合の道路斜線制限
	法第56条、令第132条

【内容】

図のような敷地において $L \geq 2\text{m}$ の場合においては、幅員A及び幅員Bの2つの前面道路があるものとして取扱い、令第132条第1項の区域（ハッチ部）については、前面道路の幅員をAとして道路斜線制限を適用することができる。

なお、道路と敷地の間に他の敷地があるS2の部分もS1部分と同様に道路Aからの道路斜線制限が適用される。



参 考

建築確認のための基準総則・集団規定の適用事例 P256（日本建築行政会議 2022 年度版）

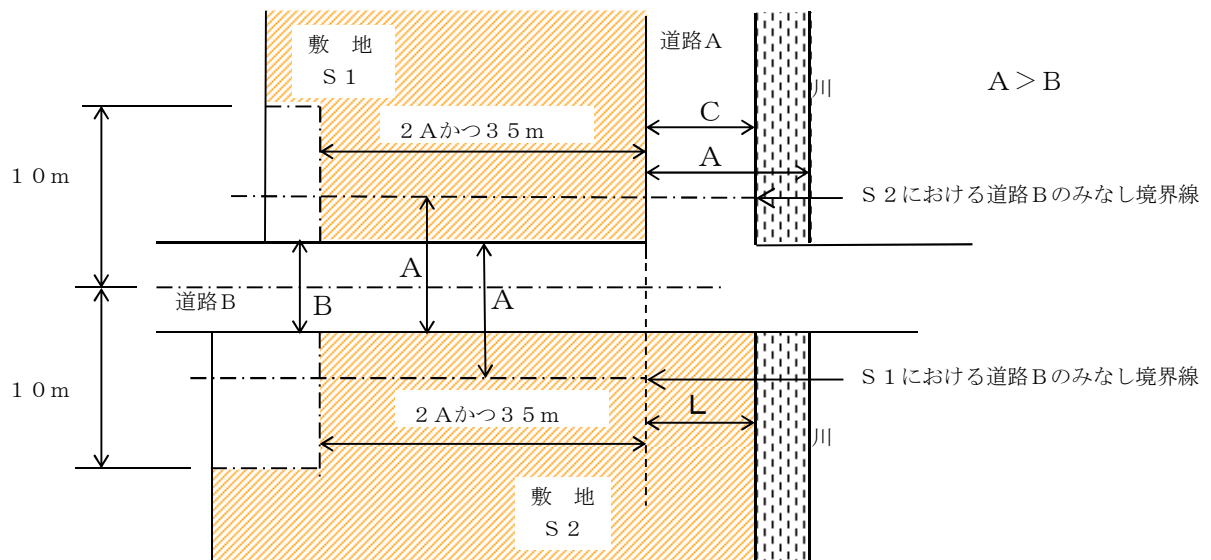
＝改定履歴＝


初稿：平成 29 年 7 月 1 日

第3章 集団規定	建築物の各部分の高さ
324	<p>2以上の前面道路がある場合③</p> <p>一方の道路の反対側に公園、広場、水面その他これらに類するものがある場合の道路斜線制限</p> <p>法第56条、令第132条、令第134条</p>

【内容】

図のような敷地S1において、幅員A及び幅員Bの2つの前面道路があるものとして取扱う。また、敷地S2において、 $L \geq 2m$ であれば、幅員A及び幅員Bの2つの前面道路があるものとして取扱う。なお、令第134条第2項の区域（ハッチ部）については、前面道路の幅員をAとして道路斜線制限を適用することができる。



 部分の前面道路の幅員はAとみなす

A : 道路Aの幅員+川の幅

参 考

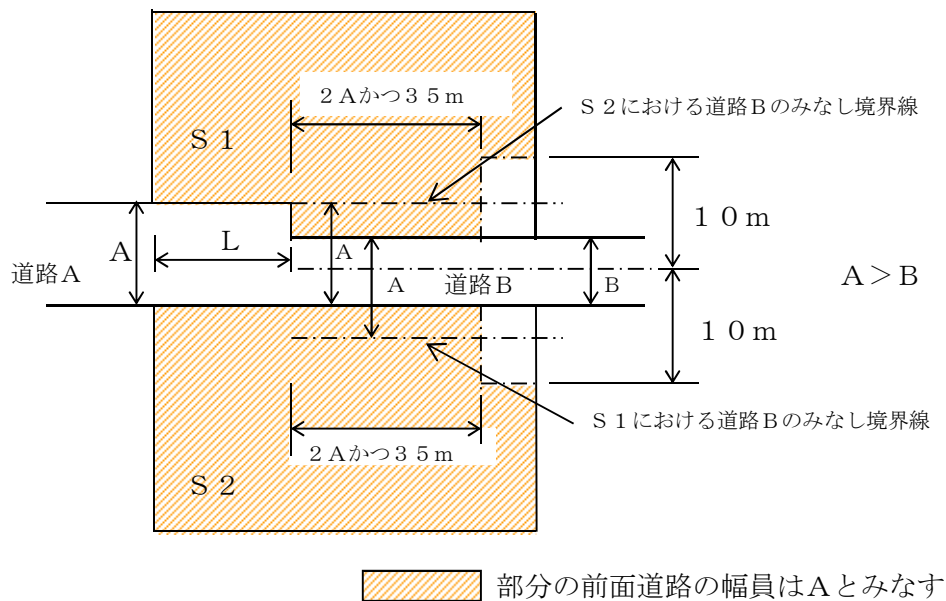
＝改定履歴＝

初稿：平成29年7月1日

第3章 集団規定	建築物の各部分の高さ
325	幅員の異なる道路に接する場合の道路斜線制限
	法第56条、令第132条

【内 容】

図のような幅員の異なる道路A及び道路Bに接する2つの敷地において、 $L \geq 2m$ の場合では、幅員A及び幅員Bの2つの前面道路があるものとして取扱い、令第132条第1項の区域（ハッチ部）については、前面道路の幅員をAとして道路斜線制限を適用することができる。



参 考

＝改定履歴＝

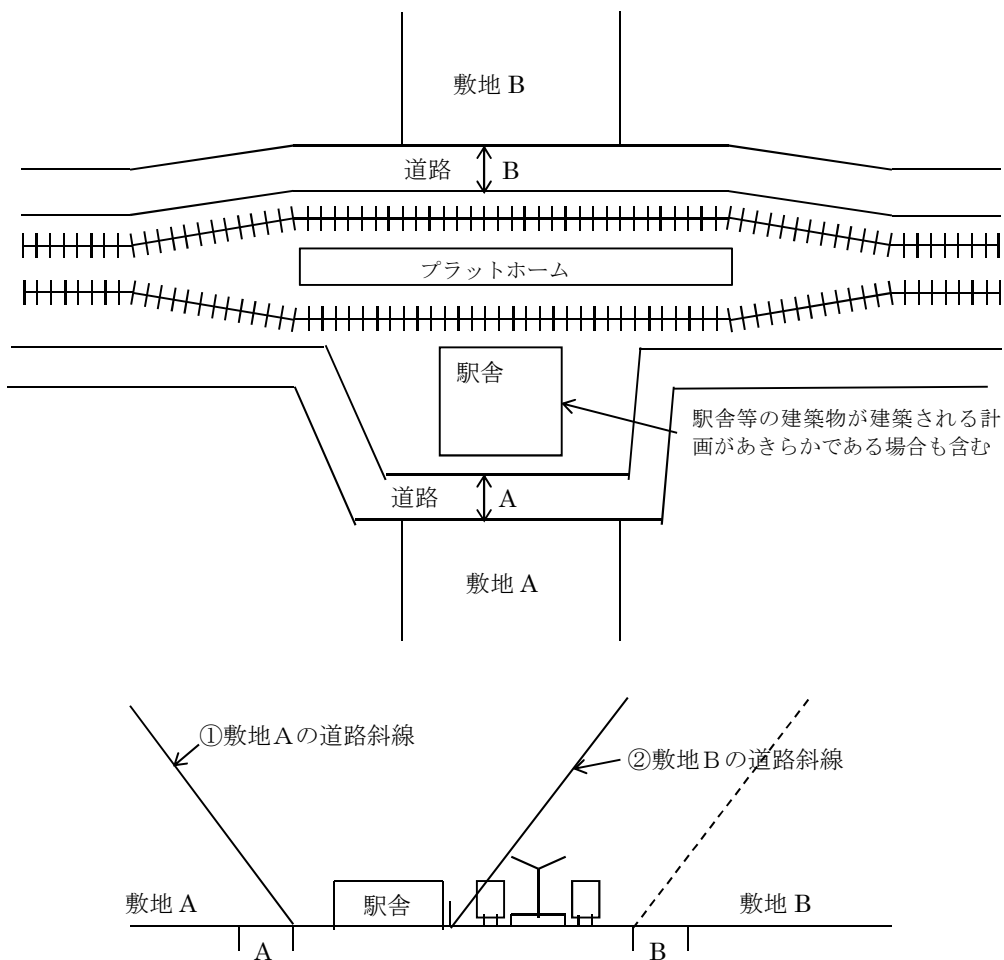
初稿：平成29年7月1日

第3章 集団規定	建築物の各部分の高さ
326	道路の反対側に線路敷(高架等)がある場合の道路斜線制限
	法第56条、令第134条

【内 容】

道路の反対側に線路敷(高架等)がある場合の道路斜線制限の緩和(令第134条第1項)については、各々以下のとおりに取り扱うものとする。

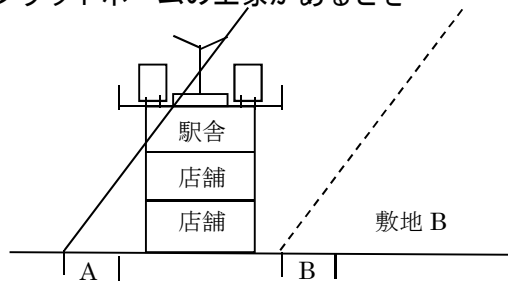
1 線路敷等が平面の場合



- 敷地 A の道路斜線は道路 A の制限で扱う・・・①
敷地 B の道路斜線は道路 B の反対側の境界線からでなく
プラットフォームを含んだ線路敷の反対側の境界線から扱ってよい・・・②

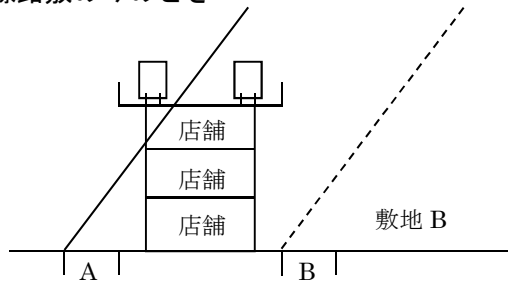
2 高架線路敷の場合（敷地 B に対する道路斜線制限）

（ア）高架上にプラットホームの上家があるとき



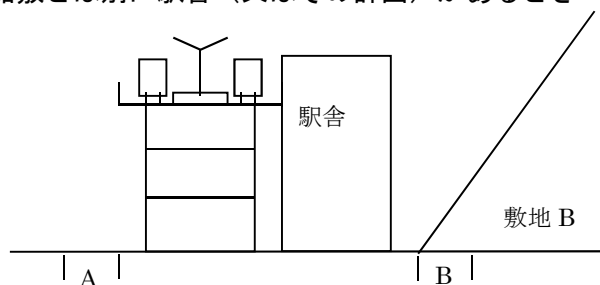
敷地 B の道路斜線は道路 A から扱ってよい

（イ）高架上が線路敷のみのとき



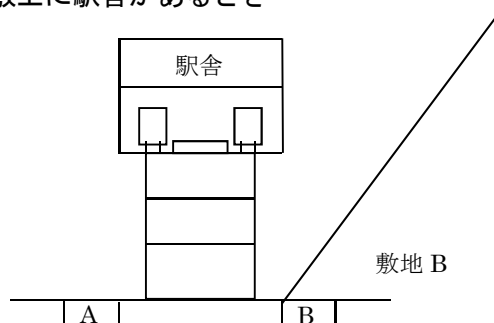
敷地 B の道路斜線は道路 A から扱ってよい

（ウ）高架上線路敷とは別に駅舎（又はその計画）があるとき



敷地 B の道路斜線は道路 B の制限で扱う

（エ）高架線路敷上に駅舎があるとき



敷地 B の道路斜線は道路 B の制限で扱う

参 考

昭和 46 年 11 月 19 日住街発 1164 号「線路敷きに係る敷地の斜線制限の取扱いについて」

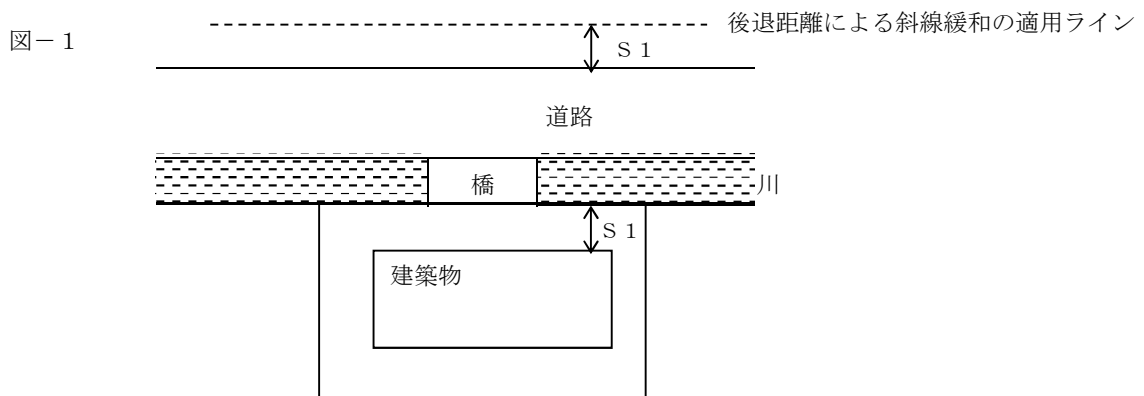
＝改定履歴＝

初稿：平成 29 年 7 月 1 日

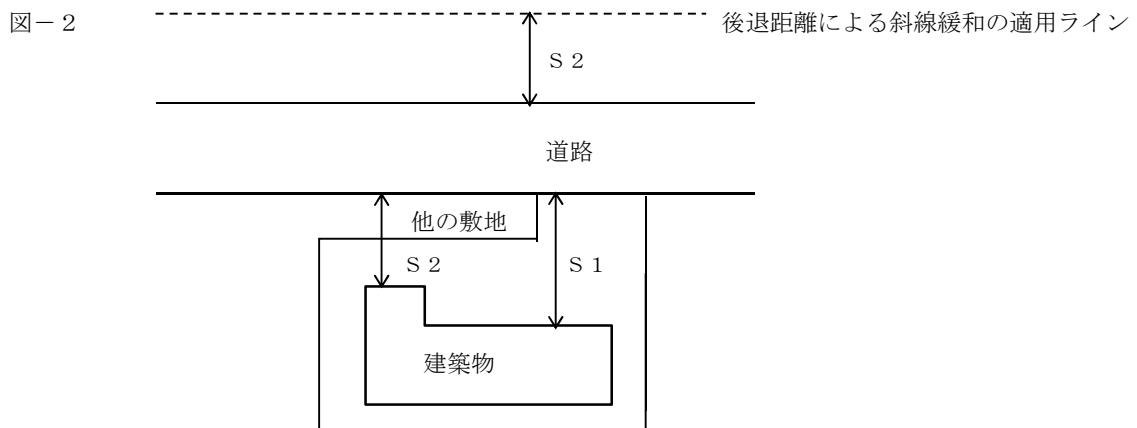
第3章 集団規定	建築物の各部分の高さ
327	後退距離① 道路と敷地の間に川等がある場合の後退距離
	法第56条

【内容】

図-1のような道路と敷地の間に川がある場合において、後退距離は敷地内で後退した部分の距離S1となる。



また、図-2のような道路と敷地の間に他の敷地がある場合において、後退距離はS1ではなく、前面道路境界線からの最小距離であるS2となる。



参 考

近畿建築行政会議 建築基準法 共通取扱い集 2022 (第2版) P49, P50

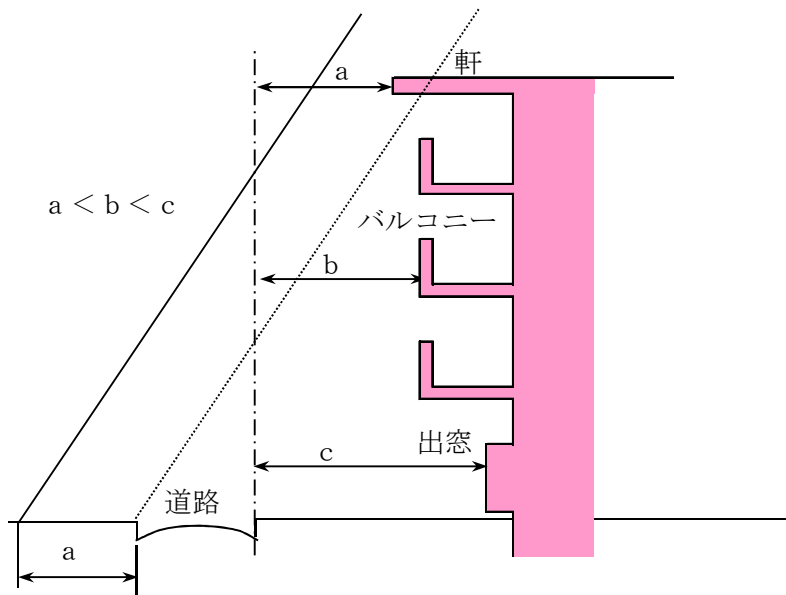
＝改定履歴＝

初稿：平成29年7月1日

第3章 集団規定	建築物の各部分の高さ
328	後退距離② 軒、バルコニー等がある場合の後退距離の算定位置
	法第56条

【内 容】

図のように、軒、バルコニー、出窓等がある場合の後退距離は、前面道路の境界線までの水平距離が最小の a である。



参 考

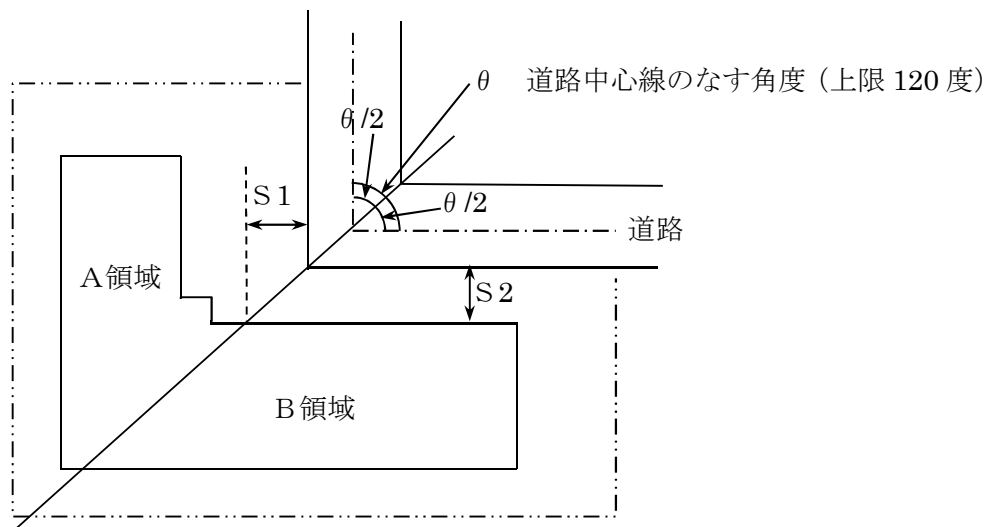
＝改定履歴＝

初稿：平成 29 年 7 月 1 日

第3章 集団規定	建築物の各部分の高さ
329	後退距離③ 道路が屈曲する場合の後退距離
	法第56条第2項

【内容】

図のように屈曲する道路に接する敷地において、道路斜線制限の後退距離は、A領域についてはS1、B領域についてはS2とすることができる。



参 考

＝改定履歴＝

初稿：平成30年3月1日

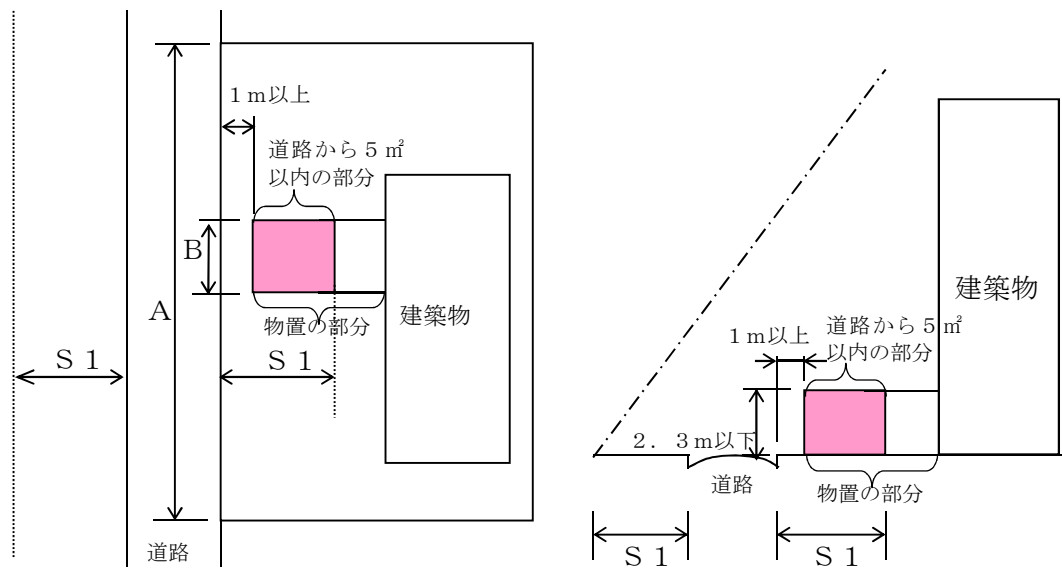
第3章 集団規定	建築物の各部分の高さ
330	後退距離④ 物置等がある場合の後退距離
	法第56条、令第130条の12

【内 容】

図のような物置その他これに類する用途に供する建築物の部分がある場合、その部分が次の各要件に該当すれば、後退距離はS1とすることができる。

- 1 前面道路の路面の中心からの軒の高さが2.3m以下であり、かつ床面積の合計が5㎡以内であること
- 2 間口率 B/A が $1/5$ 以下であること
- 3 前面道路の境界線から1m以上後退していること

※ その他これに類する用途としては、自転車置場、自動車車庫等が含まれる。



参 考

＝改定履歴＝

初稿：平成29年7月1日

第3章 集団規定	建築物の各部分の高さ
331	異なる用途地域にわたる場合の道路斜線制限の適用距離
	法第56条 法別表第3備考1、2 令第130条の11

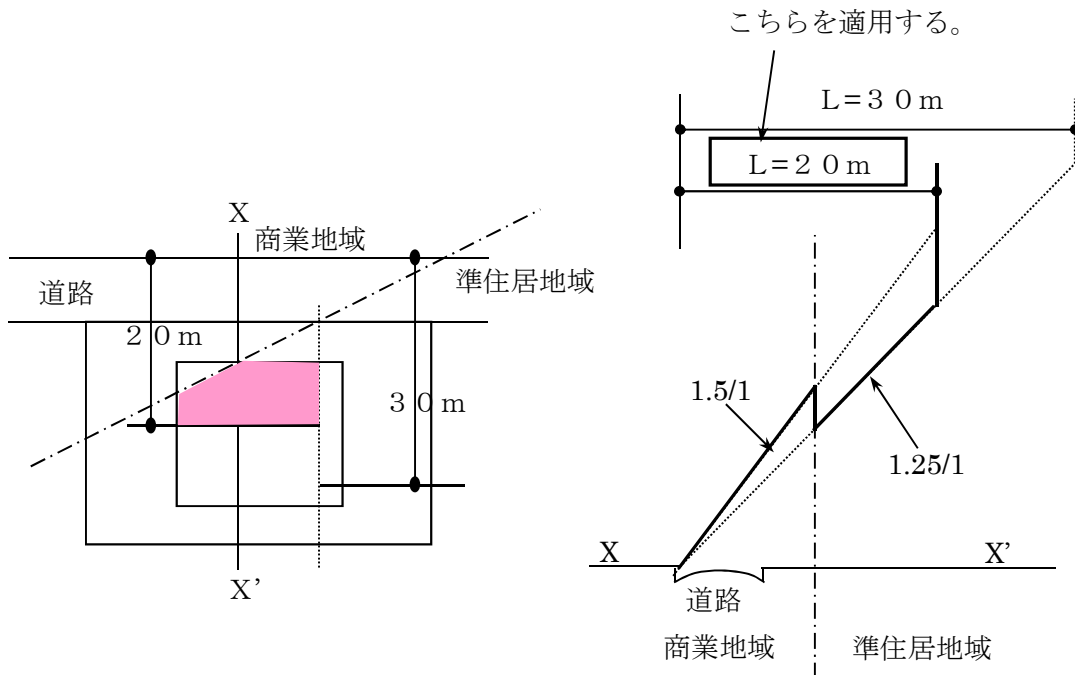
【内容】

図のように建築物の敷地が道路斜線制限の適用距離の異なる2以上の地域又は区域にわたる場合は、前面道路に面する方向の各断面内において、当該前面道路に接する敷地の部分の属する地域又は区域の適用距離が適用される。一方、道路斜線の勾配は敷地の部分ごとにその属する用途地域の勾配が適用される。

基準容積率350%の場合

適用距離 商業地域：20m

準住居地域：30m



【解説】

敷地が2以上の用途地域にまたがる場合、道路斜線の適用距離は道路境界線が属する用途地域で決まる。

参 考

＝改定履歴＝

初稿：平成29年7月1日

第3章 集団規定	建築物の各部分の高さ
332	後退距離の算定の特例における間口率（令第130条の12第1項第一号ロ）算定方法 法第56条 令第130条の12

【内 容】

1 敷地の前面道路に接する長さの取り方

図-1のように道路に面した一部に他の敷地がある(凹型敷地)場合の間口率算定における敷地の前面道路に接する部分の長さは、敷地がそれぞれの道路に接する長さの合計で算出してよい。

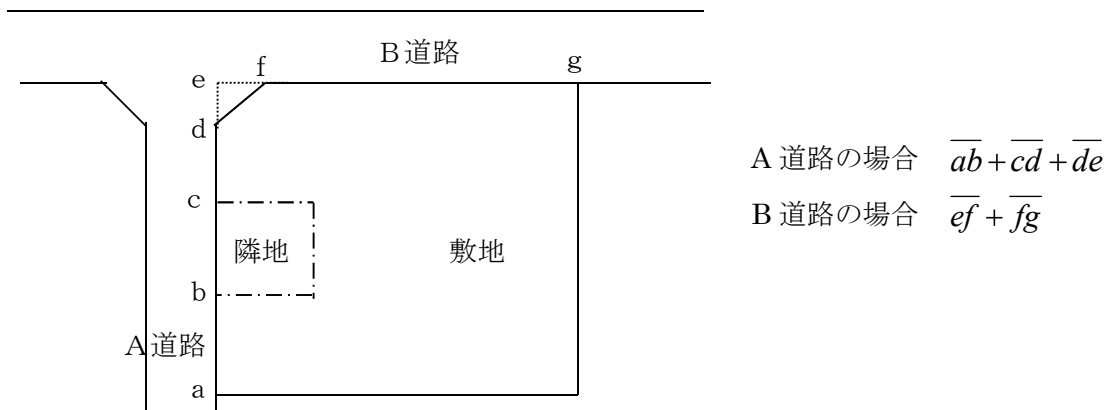


図-1

2 後退距離の緩和対象となる建築物が複数ある場合の間口率

図-2のように同一敷地内に令第130条の12第一号の緩和対象となる物置が複数ある場合、間口率は敷地単位で合算して算定する。また、令第130条の12第二号のポーチが複数ある場合も同様に敷地単位で合算して算定する。なお、令第130条の12第一号及び第二号はそれぞれで検討する。

従って、下図の場合、間口率の算定だけに限れば、 $(b1+b2)/a \leq 1/5$ かつ、 $(c1+c2)/a \leq 1/5$ であれば、後退距離はdを適用できる。

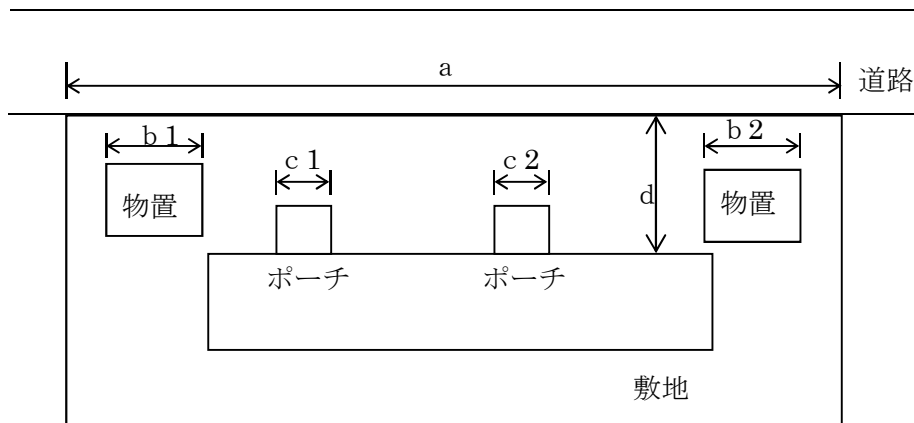


図-2

=改定履歴=

初稿：平成 29 年 7 月 1 日

第3章 集団規定	建築物の各部分の高さ
333	隣地斜線制限の後退距離
	法第56条

【内容】

隣地境界線からの建築物後退距離については敷地単位で隣地境界線各辺ごとの最小距離が後退距離となる。図-1の場合、隣地境界線AB： l_1 、BC： l_2 、CD： l_4 となる。

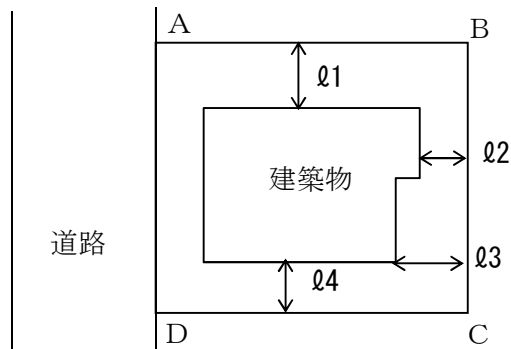


図-1

隣地境界線の後退距離の取り方については、図-2のような場合でA（ハッチの部分）がないときはS2、AがあるときはS1となる。

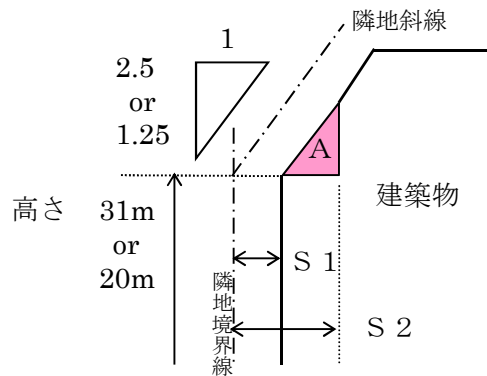


図-2

参 考

＝改定履歴＝

初稿：平成29年7月1日

第3章 集団規定	日影による中高層の建築物の高さの制限
334	日影規制の対象建築物
	法第56条の2第4項

【内 容】

対象区域外にある高さが10mを超える建築物で、冬至日において、対象区域内の土地に日影を生じさせるものは、当該対象区域内にある建築物とみなして、第1項の規定を適用する。

例えば、近隣商業地域内に高さ10mを超える建築物を計画する際、敷地の北側の用途地域が第一種低層住居専用地域に指定されていると、法第56条の2第4項の規定により日影規制の対象となり、第一種低層住居専用地域の制限を受ける。

なお、軒高さ7m超又は地階を除く階数が3以上であっても、建築物の高さが10m以下であれば日影規制の対象とならない。

参 考

＝改定履歴＝

初稿：平成30年3月1日

第4章 雑則規定他	建築物の建築等に関する申請及び確認
401	敷地が2以上の特定行政庁にまたがる場合の申請
	法第6条

【内 容】

敷地が異なる2以上の特定行政庁にまたがる場合は、法第91条の規定に準じて敷地の過半が属する特定行政庁が、当該建築物及び当該敷地の全部について一括して取り扱うことを原則とする。計画にあたっては、計画敷地の過半が属する特定行政庁を窓口として、事前の相談を行う必要がある。

参 考

＝改定履歴＝

初稿：平成29年9月1日

第4章 雑則規定他	一の敷地とみなすこと等による制限の緩和
402	一団地認定
	法第86条、法第86条の2第1項、法第86条の5

【内 容】

法第86条第1項及び第2項の認定区域内で一部の建築物を撤去して建て替える際の手続きについては、認定区域を変えずに建て替える場合、計画建築物の位置及び構造が既に認定されている建築物の位置及び構造との関係において、安全上、防火上及び衛生上支障がないという特定行政庁の認定（法第86条の2第1項）が必要となる。

区域の拡大を伴う場合、原則として法第86条第2項の認定が必要であるが、この場合、従前の区域をすべて含む場合に限られる。また、区域の縮小については従前の認定の取り消し（法第86条の5）を行うと同時に、新たに縮小して区域で建築するものについて法第86条第2項の認定を行うことにより可能である。

参 考

＝改定履歴＝

初稿：平成30年3月1日

第4章 雑則規定他	建築設備への準用
403	ホームエレベーター ^注 を設置する場合の手続き
	法第87条の4

【内 容】

法第6条第1項第一号～第三号の建築物に、ホームエレベーターを設置する場合は昇降機の確認申請が必要である。

法第6条第1項第四号の建築物に設置する場合は、昇降機の確認申請が不要であるが、建築物の確認申請が必要な場合には、ホームエレベーターの能力、設置方法等を示す図書の添付が必要である。

注) ホームエレベーター：籠が住戸内のみを昇降するエレベーターで、籠の床面積が1.3㎡以下のもの（平成12年建設省告示第1413号第1第6号）

参 考

和歌山県建築基準法施行細則第2条第4号

和歌山市建築基準法施行細則第2条第3号

＝改定履歴＝

初稿：平成29年9月1日

最終：令和2年6月1日

第4章 雑則規定他	面積、高さ等の算定方法
404	敷地の一部が都市計画施設にかかる場合の敷地面積
	法第92条、令第2条第1項第一号

【内 容】

都市計画法に基づく都市計画施設（都市計画道路、都市計画公園等）の区域にかかる敷地部分に建築しようとする場合は、都市計画決定後は同法第53条の規定により、事業認可の告示後は同法第65条の規定により許可を受けなければならないが、事業用地として買収されている場合を除き、当該部分を敷地面積に算入してよい。

なお、建築基準法第42条第1項第四号の指定を受けた道路部分は、敷地面積に算入できない。この場合、当該部分は法上の道路となる。

参 考

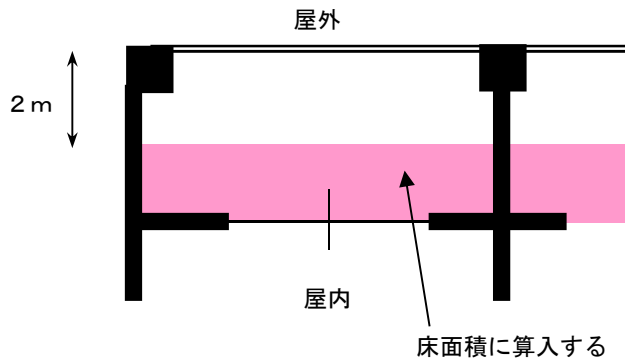
＝改定履歴＝

初稿：平成29年9月1日

第4章 雑則規定他	面積、高さ等の算定方法
405	床面積（バルコニー、ベランダ）の算定
	法第92条、令第2条第1項第三号

【内 容】

バルコニー、ベランダの床面積の算定については、図のように柱、壁に囲まれていても、外気に有効に開放されている部分の高さが、1.1m以上であり、かつ、天井の高さの1/2以上である場合は、幅2mまでの部分を床面積に算入しない（図示の着色部分を算入する）扱いとする。



参 考

昭和61年4月30日建設省住指発第115号「床面積の算定方法について」

近畿建築行政会議 建築基準法 共通取扱い集 2022（第2版）P121

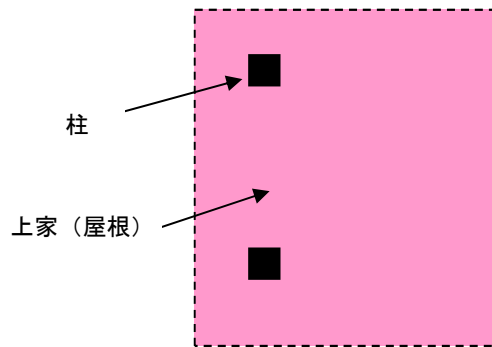
＝改定履歴＝

初稿：平成29年9月1日

第4章 雑則規定他	面積、高さ等の算定方法
406	床面積（カーポート）の算定
	法第92条、令第2条第1項第三号

【内 容】

カーポート（自動車車庫や自転車置き場等）の床面積の算定は、外気に十分開放されているかどうかに関わらず、屋内的用途に供される部分として、図示の部分は床面積に算入する。

**参 考**

近畿建築行政会議 建築基準法 共通取扱い集 2022（第2版）P17

＝改定履歴＝

初稿：平成 29 年 9 月 1 日

第4章 雑則規定他	面積、高さ等の算定方法
407	床面積（ひさし部分）の算定
	法第92条、令第2条第1項第三号

【内 容】

外気に有効に開放されている「ひさし部分」の床面積の算定は次のとおりとする。

- ① ピロティ、ポーチ、公共用歩廊、吹きさらしの廊下、バルコニー・ベランダに該当する部分の床面積については、昭和61年4月30日建設省住指発第115号「床面積の算定方法について」による。
- ② 自動車車庫、自転車置場に該当する部分は、すべて床面積に算入する。
- ③ 上記①、②に該当しないもので、屋内的用途に供する部分を確定することが困難な場合は先端から水平距離1mの部分を除いて床面積に算入する。

なお、確認申請時に、ひさしにかかわらず当該空間部分をピロティと記載して床面積の算定から除いている例が見受けられるが、形態から判断して自動車車庫として利用可能な場合は、屋内的用途に供する部分として判断されるので当該部分を床面積に算入するとともに、関連規定に適合させる必要がある。

【解 説】

「外気に有効に開放されている部分」とは

- ① 隣地境界線からの距離が、1m以上であること。
- ② 当該部分が面する同一敷地内の他の建築物又は当該建築物の部分からの距離が2m以上であること。

の二つの条件を満たすものである。

参 考

昭和61年4月30日建設省住指発第115号「床面積の算定方法について」

＝改定履歴＝

初稿：平成29年9月1日

第4章 雑則規定他	面積、高さ等の算定方法
408	容積率算定にあたって床面積に算入されない自動車車庫等部分
	令第2条第1項第四号、第3項

【内 容】

令第2条第1項第四号イの規定による「自動車車庫その他の専ら自動車又は自転車の停留又は駐車のための施設（誘導車路、操車場所及び乗降場を含む）の用途」の適用において、カーリフトは誘導車路に該当するものとする。

なお、車庫に附属する階段、工具庫、消防設備庫、油圧室等は容積率制限の緩和を受けられる対象部分とはならない。

参 考

＝改定履歴＝

初稿：平成29年9月1日

第4章 雑則規定他	面積、高さ等の算定方法
409	階数に算入されない塔屋等の延べ面積
	法第92条、令第2条第1項第四号

【内 容】

階数に算入されない昇降機塔、装飾塔、物見塔等の建築物の屋上部分、又は地階の倉庫、機械室等の床面積は、延べ面積に算入される。

【解 説】

令第2条第1項第四号において、延べ面積は「建築物の各階の床面積の合計」となっている。階数に算入されない部分（水平投影面積の合計がそれぞれ当該建築物の建築面積の1/8以下のもの）であっても、建築物としての「階」は有するものであるから、延べ面積には算入される。

参 考

＝改定履歴＝

初稿：平成29年9月1日

第4章 雑則規定他	面積、高さ等の算定方法
410	高さに算入されない屋上部分
	法第92条、令第2条第1項第六号ロ

【内 容】

「階段室、昇降機塔、装飾塔、物見塔、屋窓その他これらに類する建築物の屋上部分」に該当するものは以下のとおりである。

- ・昇降機の乗降ロビー（通常の乗降に必要な規模程度のものに限る。）
- ・各種機械室で屋上に設けることが適当であるもの
- ・高架水槽（周囲の目隠しを含む。）
- ・キュービクル等の電気設備機器（周囲の目隠し部分を含む。）
- ・クーリングタワー等の空調設備機器（周囲の目隠し部分を含む。）
- ・雪下ろし塔屋
- ・時計塔、教会の塔状部分

【解 説】

屋上部分とは、階段室、昇降機塔、装飾塔、物見塔、屋窓等のように、建築物と構造上一体的で、その用途・機能・構造上、屋上に設けられるものである。

参 考

建築確認のための基準総則・集団規定の適用事例 P107（日本建築行政会議 2022 年度版）

＝改定履歴＝

初稿：平成 29 年 9 月 1 日

第4章 雑則規定他	面積、高さ等の算定方法
411	<p data-bbox="331 282 751 327">屋上部分の倉庫等の階数</p> <p data-bbox="331 360 788 394">法第92条、令第2条第1項第八号</p>

【内 容】

建築物の屋上突出部分に倉庫を設けた場合は、その水平面積が建築面積の1/8以下であっても「昇降機塔、装飾塔、物見塔その他これらに類するもの」に該当しないので階数に算入される。

また、洗濯室、雨天物干し場も同様にその水平投影面積が建築面積の1/8以下であっても階数に算入される。

【解 説】

建築物の各部分の高さの算定と階数の算定とは別々の取扱いである。

倉庫で階数から除外していいものは地階のみである。

なお、昇降機塔等は、その水平投影面積が建築面積の1/8以下であれば、高さ12mを超えた場合でも階数に算入しない。

参 考

＝改定履歴＝

初稿：平成29年9月1日

第4章 雑則規定他	面積、高さ等の算定方法
412	<p>階数に算入しない屋上部分</p> <p>法第92条、令第2条第1項第八号</p>

【内 容】

「昇降機塔、装飾塔、物見塔その他これらに類する建築物の屋上部分」に該当するものは、以下のとおりである。

- ・階段室（通常の昇降に必要な規模程度のものに限る。）
- ・昇降機の乗降ロビー（通常の乗降に必要な規模程度のものに限る。）
- ・各種機械室で屋上に設けることが適当であるもの
- ・雪下ろし塔屋
- ・時計塔、教会の塔状部分

【解 説】

屋上部分とは、階段室、昇降機塔、装飾塔、物見塔、屋窓等のように、建築物と構造上一体的で、その用途・機能・構造上、屋上に設けられるものである。

参 考

平成7年5月22日住宅局建築指導課建設専門官「高さ・階数の算定方法・同解説」について

＝改定履歴＝

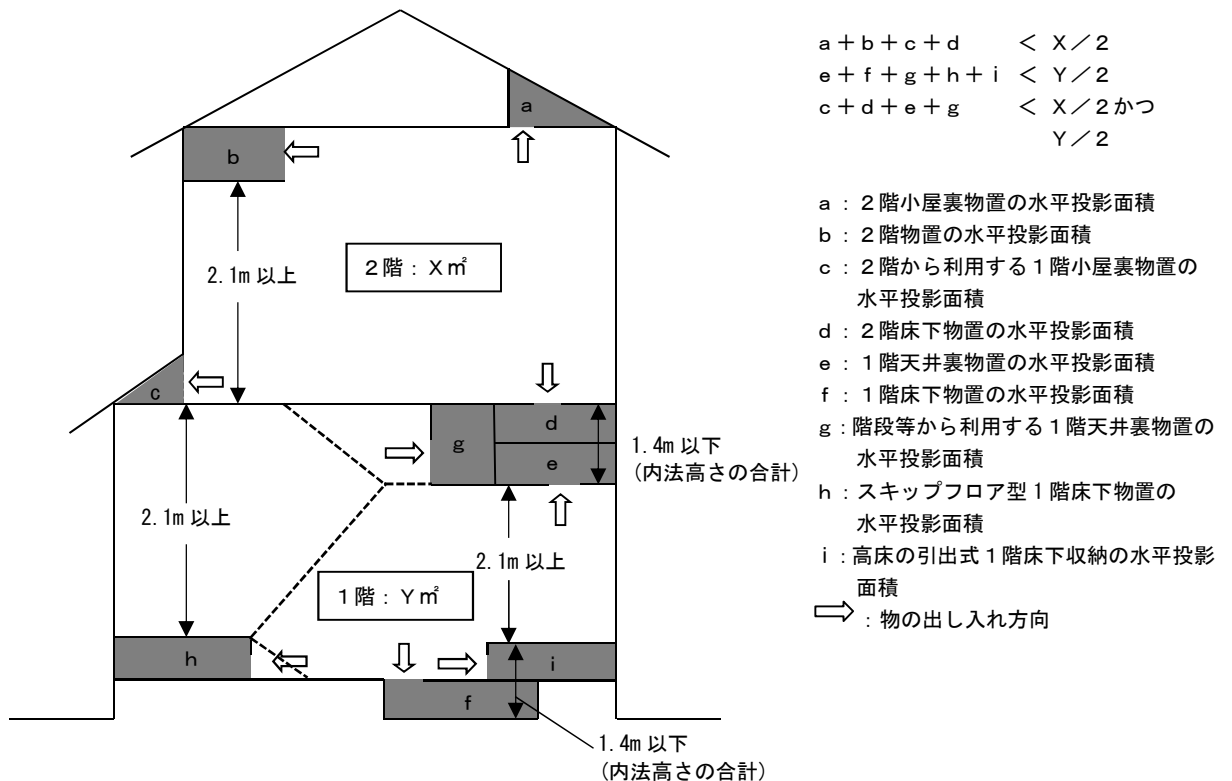
初稿：平成29年9月1日

第4章 雑則規定	面積、高さ及び階数の算定
413	住宅の小屋裏物置等の取扱い
	法第92条、令第2条第1項第八号

【内 容】

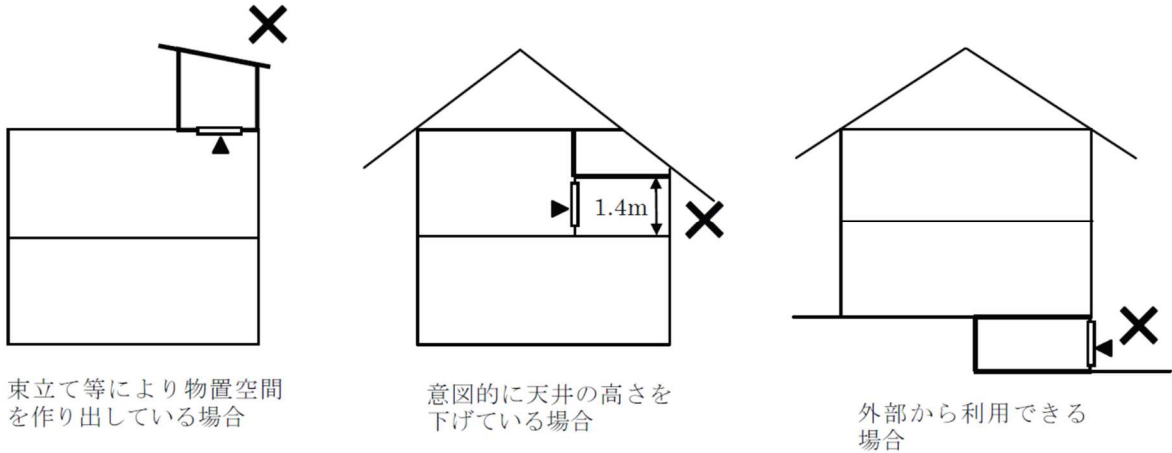
小屋裏や床下等の余剰空間を利用して設ける物置等（以下「小屋裏物置等」という。）で、次の①～④の全てに該当するものについては、階とみなさず、床面積にも算入しない。

- ① 1の階に存する小屋裏物置等の部分の水平投影面積の合計（長屋、共同住宅等は住戸単位で算定。）が、当該小屋裏物置等が存する階の床面積の1/2未満であること。なお、小屋裏物置等を階の中間に設ける場合には、小屋裏物置等の部分の水平投影面積の合計が、その接する上下それぞれの階の床面積の1/2未満であること。
- ② 小屋裏物置等の最高の内法高さが1.4m以下であること。なお、上下階にそれぞれ小屋裏物置等が存在し、上下に連続する小屋裏物置等にあつては、内法高さの合計が1.4m以下であること。
- ③ 階の中間に設ける小屋裏物置等は、当該部分の直下の天井高さが2.1m以上であること。
- ④ 階段等から利用する小屋裏物置等（以下「スキップフロア型小屋裏物置等」という。）についても、余剰空間で上記①～③全てに該当する場合は階とみなさないこととし、当該部分は床面積に算入しない。



【解説】

- ・小屋裏物置等の用途については、住宅の収納に限定される。
- ・小屋裏物置等は、小屋裏、天井裏及び床下部分の余剰空間を利用するものである。従って束立て等により物置空間を作り出している場合、意図的に天井の高さを下げている場合、外部から利用できる場合等は小屋裏物置等として取扱うことはできない。



- ・物の出し入れのために利用するはしごは、固定されているかどうかは問わない。
- ・固定式の階段は不可とする。
- ・小屋裏内等に収納されている可動式の階段は設置可能とする。
- ・物の出し入れする方向は問わない（横入れ可）。
- ・明らかに居室利用が想定されるものは、図面に記載されている用途に係わらず階とみなす。

（居室利用が想定される例）

壁へのインターネット等の回線ジャック又はテレビのケーブルコンセントの設置
床仕上げが畳敷き

- ・スキップフロア型小屋裏物置等は、当該部分の下の階に属するものとする（図のg）。
- ・小屋裏物置等を水平投影した部分が、当該小屋裏物置等を利用する階の床面積に算入されていない場合は、当該小屋裏物置等とその他の部分が、床、天井、壁、戸等で区画されていること（図のc）。
- ・確認申請の平面図には、小屋裏物置等に該当することがわかる事項を記入すること。また、必要に応じ、断面図等を求めることがある。
- ・階とみなさない小屋裏物置等がある場合は以下に留意する必要がある。

「木造軸組工法」：平成12年建告第1351号に基づき構造検討を行う。

「2×4工法」：平成12年建告第1351号に基づき構造検討を行う。

「RC造又はS造等で構造計算を行うもの」：

実況に応じて小屋裏物置等の積載荷重を適切に設定し、建築物全体の構造計算を行う。

「認定プレハブ造」：各メーカーの認定書等の内容により判断する。

参 考

建築確認のための基準総則・集団規定の適用事例 P118（日本建築行政会議 2022 年度版）

昭和 55 年 2 月 7 日住指発第 24 号「小屋裏利用の物置の取扱いについて」

平成 12 年 6 月 1 日住指発第 682 号「建築基準法の一部を改正する法律の施行について」

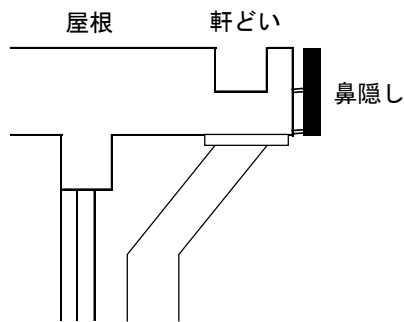
＝改定履歴＝

平成 30 年 3 月 1 日

第4章 雑則規定他	建築物の各部分の高さ
414	鼻隠し部分の高さ
法第56条、令第2条第1項第六号ハ	

【内 容】

図の鼻隠しの部分は、令第2条第1項第六号ハの「棟飾、防火壁の屋上突出部その他これらに類する屋上突出物」には該当しない。よって、第56条の高さ制限の対象となる。



参 考

＝改定履歴＝

初稿：平成29年9月1日

第4章 雑則規定他	許可又は確認に関する消防長等の同意等
415	消防長等の同意
	法第93条、令第147条の3

【内 容】

① 事前同意

和歌山県（和歌山市を除く）に建築確認申請を提出する場合、消防長等の同意について、事務手続き上、消防署が各市町村の機構内にあるので事務処理の簡素化を図るため、確認申請書の受付前に同意をお願いしている。

なお、和歌山市に建築確認申請を提出する場合、特段、上記のお願いをしていない。

② 同意要、不要の建築物の同時申請の取扱い

一戸建ての住宅で消防長等の同意を要しない建築物と、同意を要する建築物とが別棟で同時に確認申請を提出した場合、同意を要するもののみ同意を求めることとなる。

③ 同意を要する一戸建ての住宅に附属する車庫

防火・準防火地域以外の地域であることを前提とし、一戸建ての住宅に附属する車庫については、50㎡を超える場合、又は延べ面積の1/2以上となる場合「消防長等の同意を要する」こととなる。

参 考

＝改定履歴＝

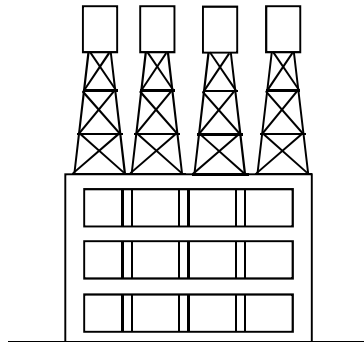
初稿：平成29年9月1日

第4章 雑則規定他	工作物の指定
416	工作物の確認申請手数料に係る件数
	法第88条第1項、令第138条第1項

【内 容】

工作物の確認申請手数料に係る件数の考え方は、以下のとおりとする。

- ① 擁壁については、構造が異なる場合又は確認対象擁壁が連続していない場合、それぞれ1件として扱う。
- ② 鉄柱等は1本1件とする。ただし、ゴルフ練習場の鉄柱で、基礎、ネットなどで一体化している場合は1件として扱う。
- ③ 広告塔では、各々を1件と見なす。下図の場合、計4件として取扱う。



参 考

＝改定履歴＝

平成30年3月1日

第4章 雑則規定他	工作物の指定
417	工作物の高さ
	法第88条第1項、令第138条第1項

【内 容】

① 擁壁の高さ

原則として、低い地盤面から高い地盤面までの高さとする。

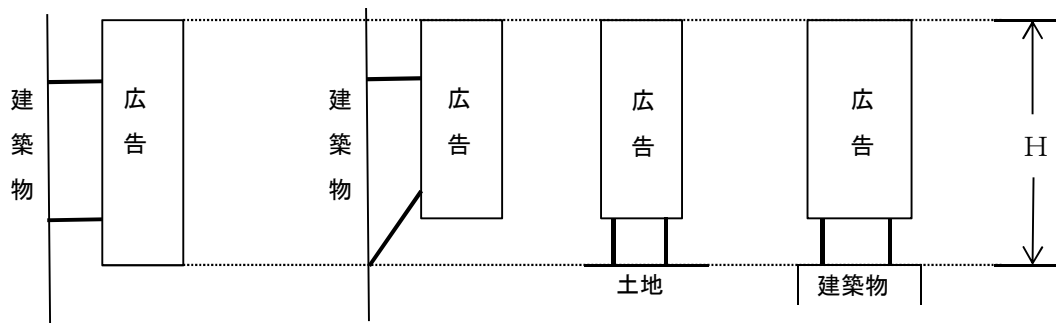
② 鉄筋コンクリート造の柱、鉄柱、木柱などの高さ

柱本体の高さとし、アンテナ等の付属物及び付属物を支える支柱は高さに含まない。

但し、柱本体の高さを抑える為に、故意に付属物を支える支柱を構造上分離させている場合を除く。

③ 広告板の高さ

下図Hとする。



参 考

＝改定履歴＝

平成30年3月1日

第4章 雑則規定他	工作物の指定
418	工作物の高さの変更
	法第88条第1項、令第138条第1項

【内 容】

既設の工作物に増設する場合で、令第138条第1項に規定する高さを超えるときは、確認申請が必要となる。

【解 説】

築造とは、工作物を新設し、増設することをいう。

工作物の高さが変わらない支持材の増設については確認申請は不要であるが、建築基準法第88条の規定により適用される構造規定等を満たす必要がある。

また、既存の鉄柱等にアンテナ等の付属物のみを支える小規模な支柱等を増設する場合、当初の確認申請において構造規定を満たしていれば、当該支柱等を工作物の高さを含めず確認申請を不要とする。

参 考

＝改定履歴＝

平成30年3月1日

第4章 雑則規定他	建築物の建築等に関する申請及び確認
419	開発許可及び宅地造成に関する工事の許可に係る取扱い
	法第6条、令第9条

【内 容】

① 確認申請の取扱い

開発許可及び宅地造成に関する工事の許可対象となっている区域内の建築物に関して、確認申請書の受理及び確認済証の交付をするためには、当該許可を受けている必要がある。

なお、許可を受けた内容に変更が生じた場合において、確認申請に影響のあるものであれば、計画変更確認申請が必要となる場合がある。

② 建築物等の着工時期

開発許可：都市計画法第37条ただし書きの適用を受ける場合を除き、完了した旨の公告後となる。

宅造許可：各市町村の宅地造成等規制法施行細則等の適用を受け、承認を得て建築できる場合を除き、宅造の検査済証の交付後となる。

③ 完了検査の取扱い

検査時に、検査項目の1つである敷地の状況確認のため、開発許可又は宅造許可に関する検査済証が交付されているかどうかを確認する。

④ 未完成の開発道路の取扱い

法第42条第1項第四号に該当しない場合、原則として、法上の道路として取扱うことはできない。

⑤ 開発許可後の予定建築物の用途の変更

開発許可を受けた区域内において予定建築物の用途を変更しようとする場合は、都市計画法第35条の2の規定に基づく変更許可が必要となる。

また、同法第36条第3項の規定により開発工事が完了した旨の公告がされた後に、予定建築物以外の用途に変更しようとする場合は、同法第42条の規定に基づく許可を受ける必要がある（用途地域が定められている場合を除く）。

参 考

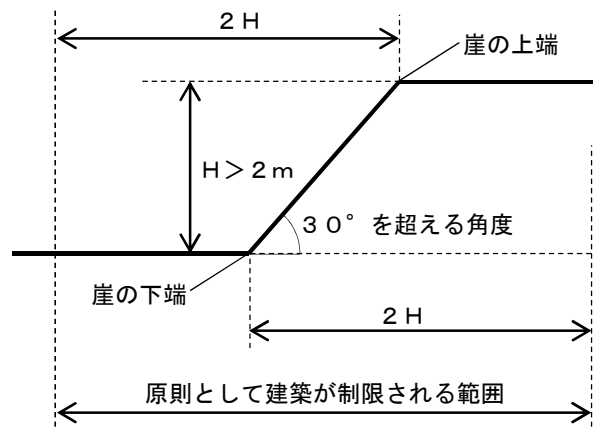
＝改定履歴＝

平成30年3月1日

第5章 県条例	がけ付近の建築物
501	建築物の制限がかかる崖の範囲
	県条例第4条

【内 容】

崖に近接して建築物の建築が制限されるのは下図に示す範囲となる。



参 考

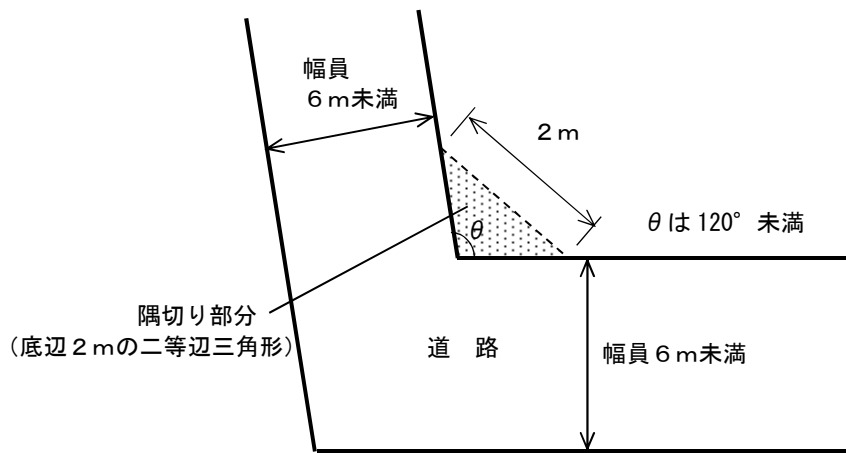
＝改定履歴＝

初稿：平成 29 年 9 月 1 日

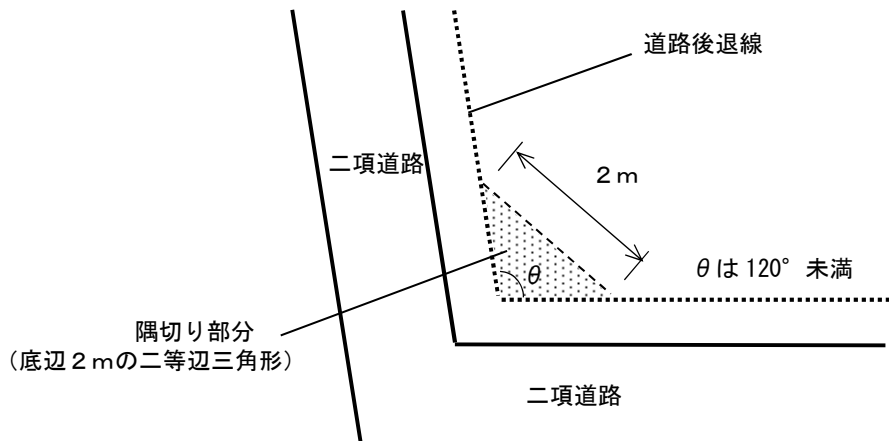
第5章 県条例	角敷地における建築制限
502	道路の幅員と隅切りの関係 県条例第5条

【内 容】

下図に示す隅切り部分には、建築物の建築、又は擁壁その他の工作物は築造してはならない。
なお、隅切り部分は、敷地面積には算入される。



※一方の道路幅員が6m以上あれば、隅切りの必要はない。



参 考

=改定履歴=

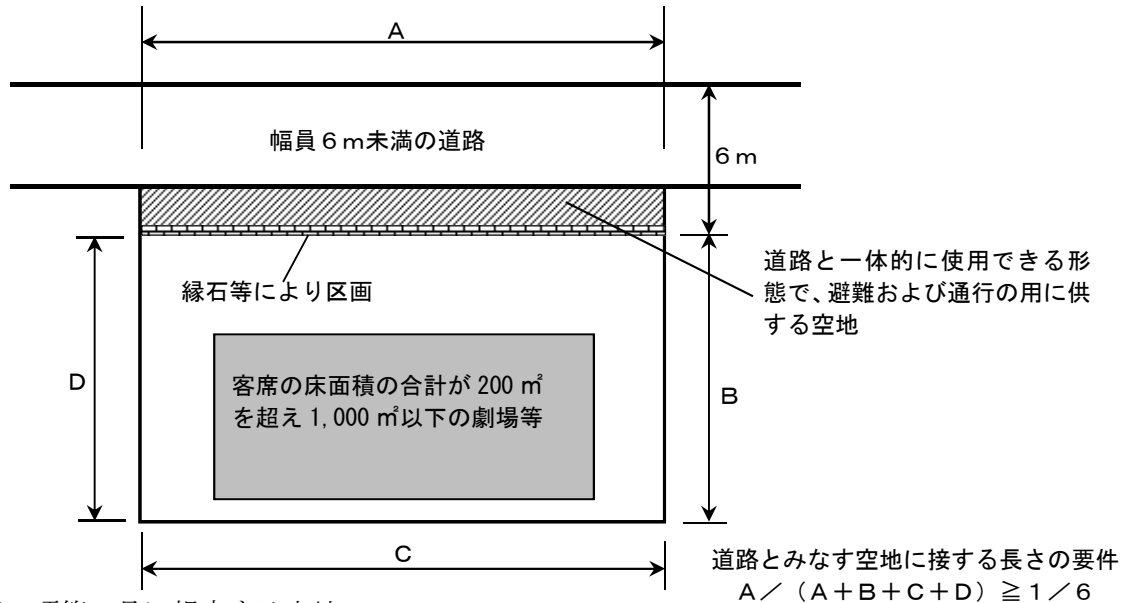
初稿：平成29年9月1日

第5章 県条例	劇場等の敷地と道路との関係
503	劇場等の敷地と道路との関係
	県条例第8条

【内 容】

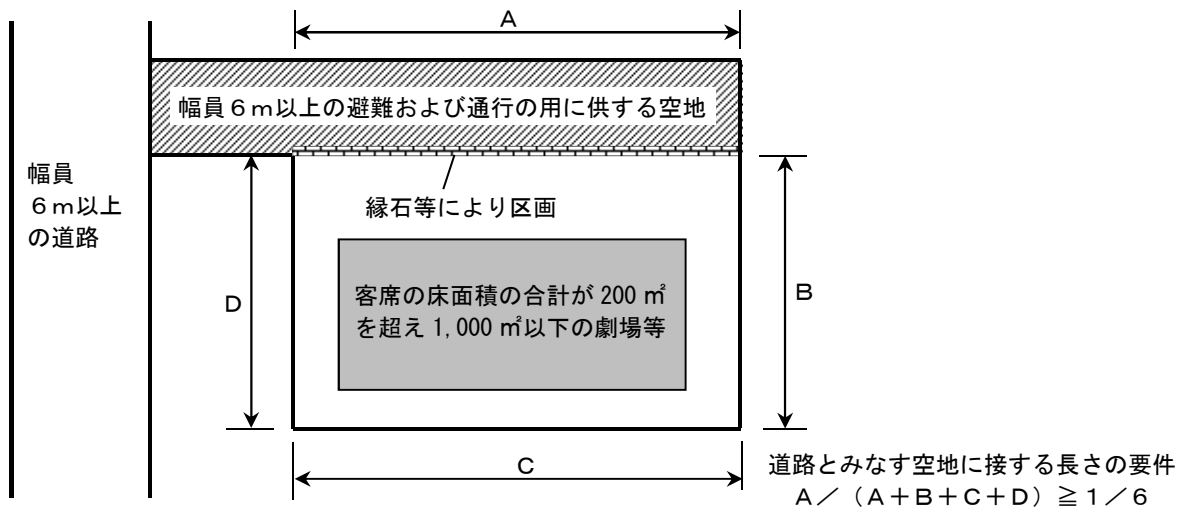
●条例第8条第3項第1号に規定する空地

図のように、道路と一体的に使用できる形態で、避難および通行の用に供する空地であれば、空地の部分も幅員に含めることができる。ただし、後退部分が縁石等により明確に区画されていることが必要である。また、第2項により道路に接する長さが規定されているので注意が必要である。



●条例第8条第3項第2号に規定する空地

図のような幅員 6m 以上の避難及び通行の用に供する空地で、他の部分と縁石等により明確に区画されているものが該当する。



参 考

＝改定履歴＝

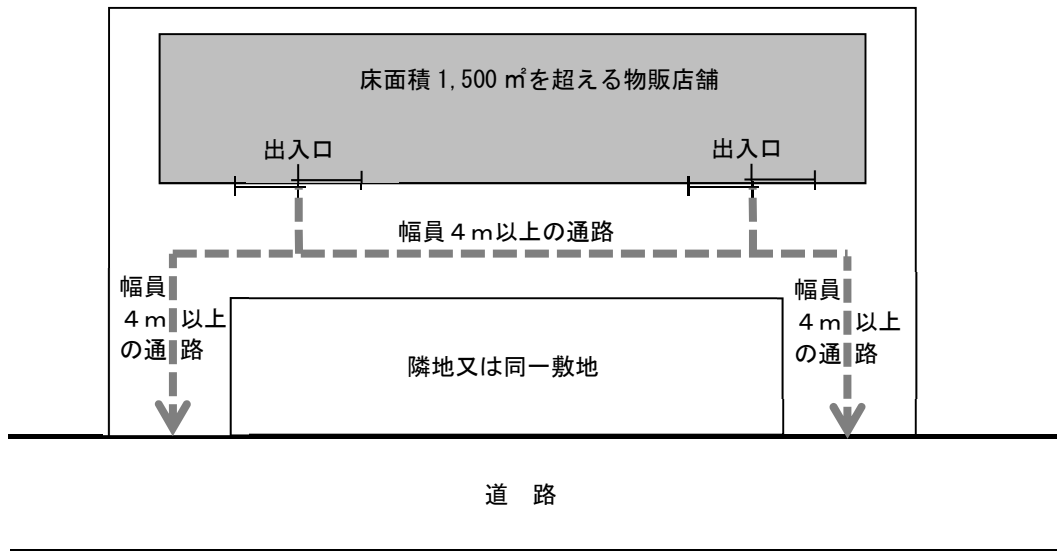
初稿：平成 29 年 9 月 1 日

第5章 県条例	百貨店、マーケット又はその他の物品販売業を営む店舗の敷地と道路との関係
504	物販店舗の敷地と道路との関係
	県条例第9条

【内 容】

県条例第9条ただし書第1号の規定は、下図のように避難上有効な出入口から道路まで幅員4m以上の通路が2箇所以上確保されている場合等が該当する。

この場合、有効幅員として4m以上必要であり、塀、花壇等の通行上障害がある部分は幅員に含めない。また、駐車場の駐車スペースも同様に含めない。



参 考

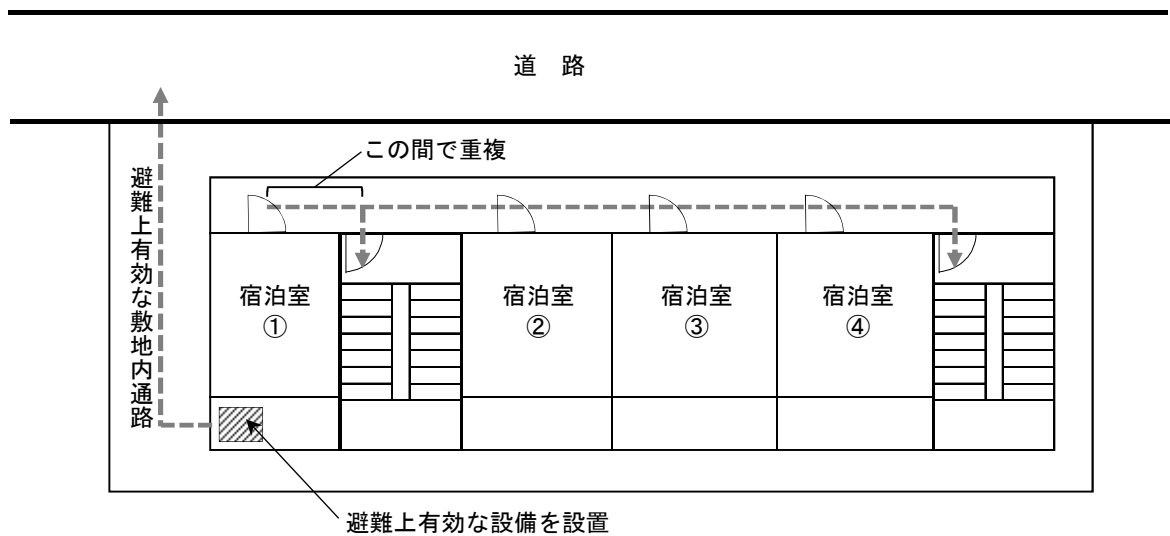
＝改定履歴＝

初稿：平成 29 年 9 月 1 日

第5章 県条例	ホテル又は旅館の直通階段等
505	ホテル又は旅館の直通階段等
	県条例第10条

【内 容】

下図において、宿泊室②～④は、出入口から2つの直通階段までの歩行経路に重複区間は生じないが、宿泊室①は、重複区間が生じるため、下図のような位置に避難上有効な設備の設置が必要となる。



【解 説】

- ・ ホテル、旅館は、初めて施設を利用する者が多い用途であり、非常時の避難について特に配慮を要することに鑑み、より確実な2方向避難に関し規定したもの。
- ・ 避難上有効な設備は、簡単に操作ができ、確実に機能し、過大な不安感を与えないものであること。 例：すべり台、避難タラップ、避難はしご、緩降機、救助袋 等
- ・ 避難上有効な敷地内通路の幅員は、有効で75cm以上とする。

参 考

＝改定履歴＝

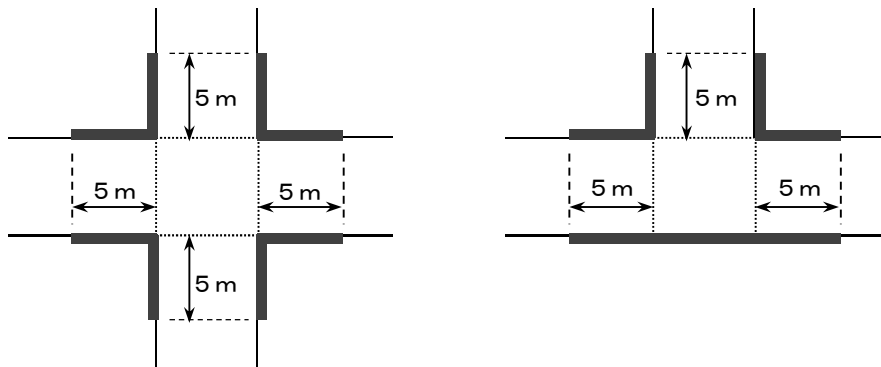
初稿：平成29年9月1日

第5章 県条例	自動車車庫等の敷地と道路との関係
506	自動車車庫等の敷地と道路との関係 県条例第12条

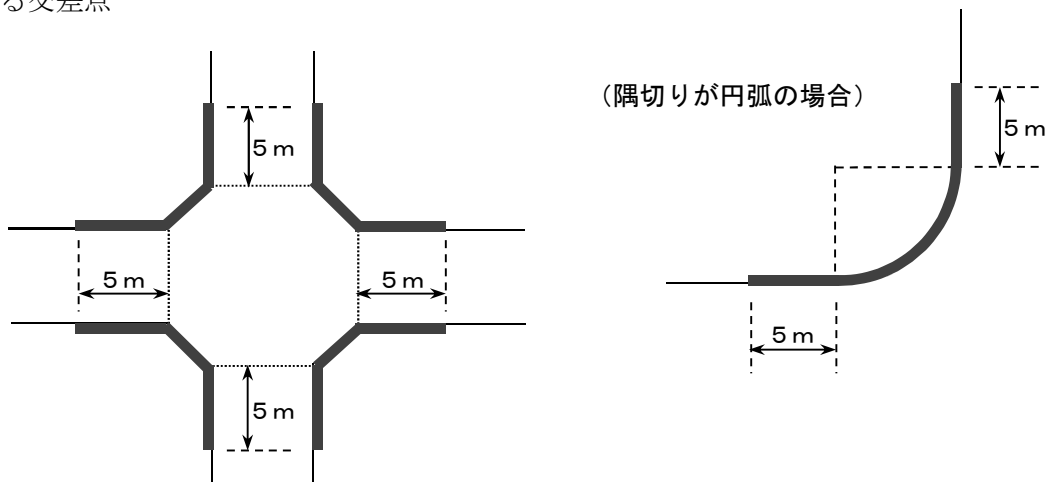
【内 容】

床面積の合計が150㎡を超える自動車車庫又は自動車修理工場の敷地において、自動車の出入口を設けてはいけない位置を以下に例示する。

○隅切りのない交差点

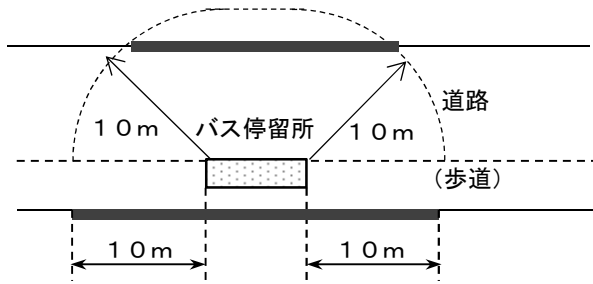


○隅切りのある交差点

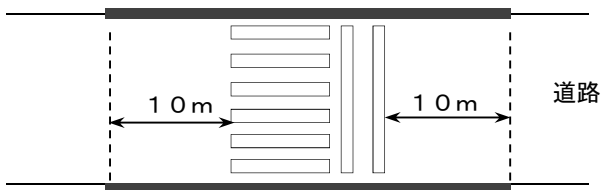


— 自動車の出入口を設けては
いけない部分

○バスの停留所（停留所の範囲が明確な場合は下図。標識のみの場合は、標識から左右10m）

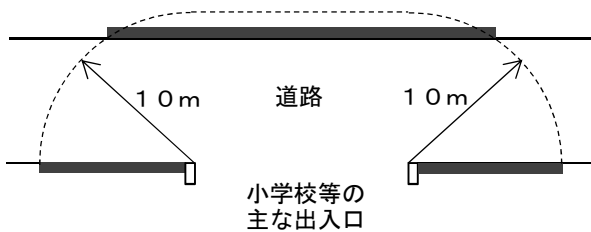


○横断歩道、自転車横断帯



○公園、小学校、幼稚園その他これらに類するもの

※その他これらに類するもの……老人福祉施設、保育所等（児童や高齢者等の特に交通安全上、配慮を要する者が利用する施設）



— 自動車の出入口を設けては
いけない部分

参 考

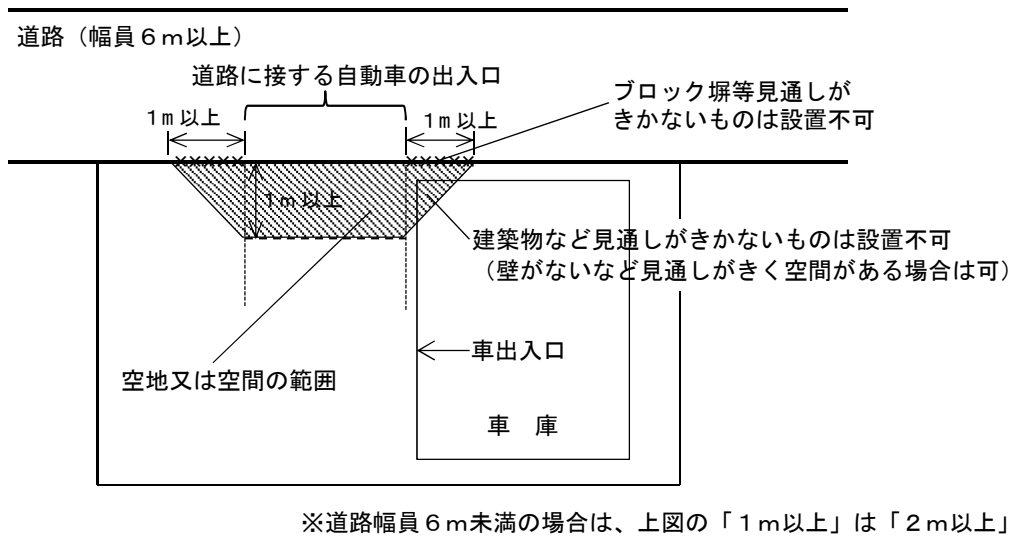
=改定履歴=

初稿：平成29年9月1日

第5章 県条例	自動車車庫等の前面の空地
507	自動車車庫等の前面の空地
	県条例第13条

【内 容】

床面積の合計が50㎡を超える自動車車庫等の敷地において、道路に接する自動車の出入口から設ける必要がある1m（2m）以上の空地又は空間は、下図のとおりである。



※確認申請時に、「自動車の出入口」部分及び「空地又は空間」を明記すること。

参 考

＝改定履歴＝

初稿：平成30年3月1日

最終：令和5年4月1日

第6章 その他	その他の法令
601	その他の法令

【内 容】

建築基準関係規定以外で、注意を要する法令等を以下に示す。

法令等の名称	対 象	必要手続き等
高齢者、障害者等の移動等の円滑化の促進に関する法律（バリアフリー法） 第14条	特別特定建築物で、2,000㎡以上のもの（公衆便所は50㎡以上）	建築基準関係規定として、確認申請書に必要事項の記入
和歌山県福祉のまちづくり条例第19条	特定施設（公共的施設のうち、一定規模以上の施設）	特定施設新築等工事（変更）届出書（建築物）
建築物のエネルギー消費性能の向上に関する法律（建築物省エネ法）	新築300㎡以上又は増改築部分300㎡以上のもの	届出書
	非住宅建築物で新築300㎡以上又は増改築後300㎡以上で増改築の割合が1/2超のもの	計画書
建設工事に係る資材の再資源化等に関する法律（建設リサイクル法） 第10条	建築物の解体工事：床面積80㎡以上 建築物の新築・増築工事： 床面積500㎡以上 建築物の修繕、模様替等工事： 請負代金1億円以上 建築物以外の工作物の工事： 請負代金500万円以上	届出書
土砂災害警戒区域等における土砂災害防止対策の推進に関する法律（土砂災害防止法） 第25条	都市計画区域外で、居室を有する建築物が特別警戒区域にかかっており、かつ、敷地の過半が特別警戒区域内にあるもの	確認申請
景観法第74条	準景観地区内の建築物	確認申請
景観法第16条 景観条例12条等	場所、種類によって異なる	届出書
屋外広告物条例第5条等	場所、種類によって異なる	許可申請

参 考

＝改定履歴＝

初稿：平成30年3月1日

最終：令和5年4月1日